

POLGAST

stainless steel furniture

Meble ze stali nierdzewnej 2025



STOŁY DO PRACY

STOŁY ZE ZLEWEM

SZAFY, REGAŁY, PÓŁKI

WÓZKI, KOSZE

NADSTAWKI, PODSTAWY

URZĄDZENIA POMOCNICZE

OKAPY

Szanowni Państwo,

oddajemy w Państwa ręce kolejne wydanie katalogu produktów firmy Polgast.

Nasza oferta zawiera pełną gamę mebli i urządzeń ze stali nierdzewnej, niezbędnych do wyposażenia profesjonalnej kuchni. Trwały, wytrzymały materiał, a także spawana technologia wykonania gwarantują, iż otrzymują Państwo funkcjonalny produkt, który z powodzeniem będzie służył przez wiele lat.

Większość z prezentowanych modeli mogą Państwo zamówić w niestandardowych wymiarach lub z uwzględnieniem innych, indywidualnych oczekiwań w zakresie wykończenia i wymiarowania.

W odpowiedzi na zapotrzebowanie klientów wybraliśmy grupę produktów „Meble 24H” (s. 8-9), za pomocą których w ciągu 2-3 dni kompletnie umeblują Państwo zaplecze kuchenne.

Przywiązujemy dużą wagę do bezpieczeństwa i ochrony zdrowia. Nasze produkty spełniają ogólne wymagania UE dotyczące wyrobów przeznaczonych do kontaktu z żywnością. Posiadamy również świadectwa jakości zdrowotnej Państwowego Zakładu Higieny dla większości mebli i certyfikujemy pozostałe.

Dlaczego Polgast?

- szeroka gama produktów
- meble na wymiar
- bardzo dobry stosunek jakości do ceny
- krótkie terminy realizacji zamówień
- zaangażowany i kompetentny zespół
- nowoczesne technologie produkcji
- profesjonalna obsługa klienta
- bezpośredni, bliski kontakt z klientem poprzez regionalnych przedstawicieli handlowych
- biznes odpowiedzialny społecznie

Zapraszamy do współpracy!

Zarząd Polgast Sp. z o.o.

SPIIS TREŚCI



Stoły do pracy

strona 16



Stoły ze zlewem

strona 54



Nadstawki, podstawy

strona 170



Urządzenia pomocnicze

strona 178



Instrukcja konserwacji
i czyszczenia mebli

strona 7



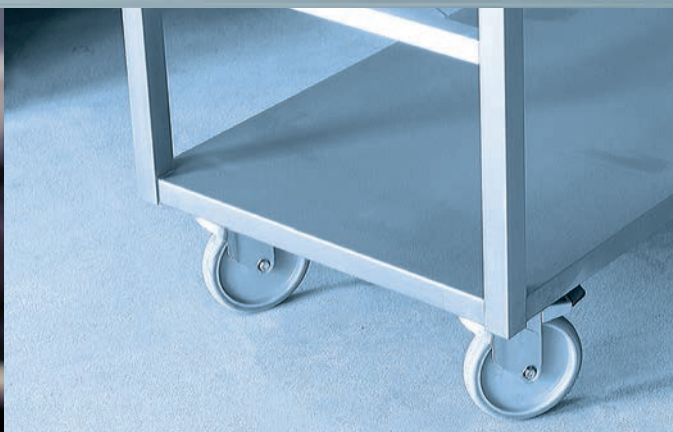
Dopłaty

strona 12



Szafy, regały, półki

strona 116



Wózki, kosze

strona 162



Okapy

strona 180



Indeks

strona 10

STOŁY DO PRACY

STOŁY ZE ZLEWEM

SZAFY, REGAŁY, PÓŁKI

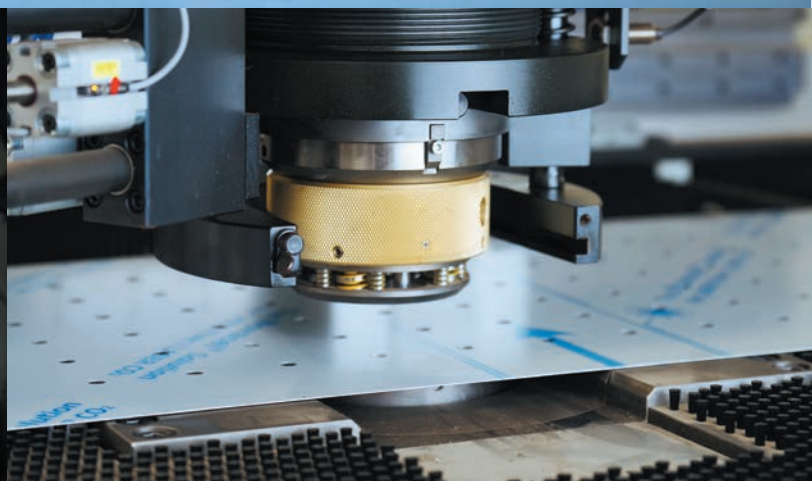
WÓZKI, KOSZE

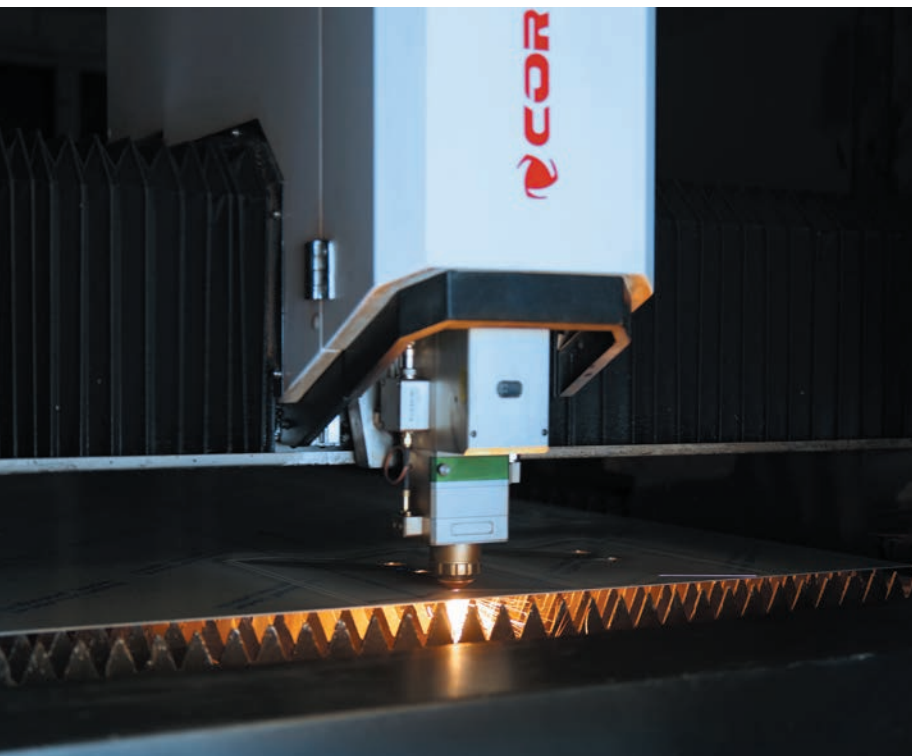
NADSTAWKI, PODSTAWY

URZĄDZENIA POMOCNICZE

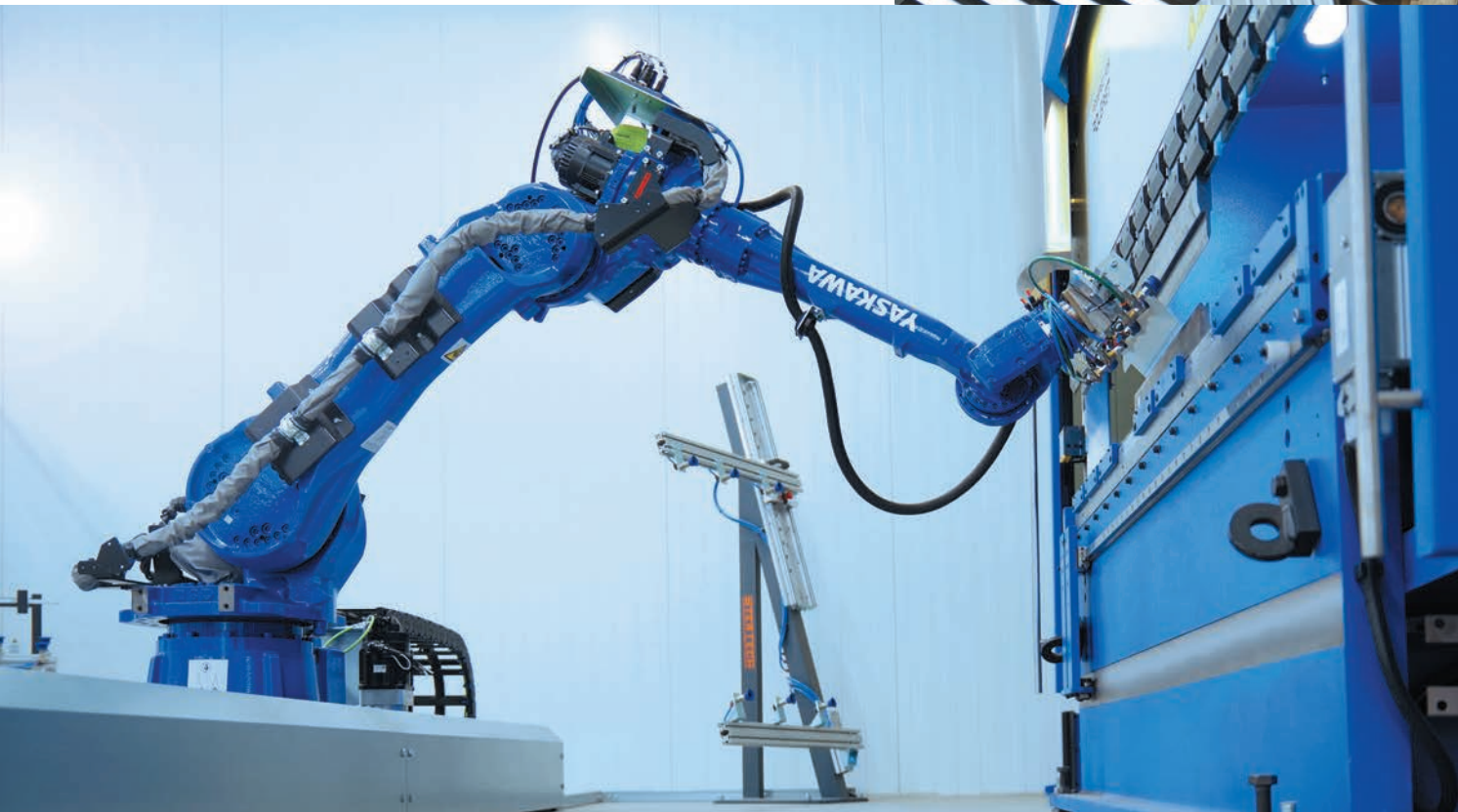
OKAPY

Pracujemy na najlepszych maszynach





Całość procesu produkcji od cięcia blach i profili, poprzez gilotynowanie, wykrawanie, a następnie kształtowanie materiałów oraz łączenie i finalne wykończenie realizowana jest z pomocą najwyższej jakości maszyn, obsługiwanych przez zespół wykwalifikowanych i doświadczonych pracowników. Pracujemy wyłącznie na maszynach renomowanych światowych i krajowych marek.



STOŁY DO PRACY

STOŁY ZE ZLEWEM

SZAFY, REGAŁY, PÓŁKI

WÓZKI, KOSZE

NADSTAWKI, PODSTAWY

URZĄDZENIA POMOCNICZE

OKAPY

Wybrane modele dostępne nawet w ciągu 24-48 h.

Wyselekcjonowaliśmy najbardziej potrzebne i najchętniej kupowane meble dla gastronomii.

Zostały oznaczone w katalogu znakiem



Zalety naszych mebli:

- meble spawane
- wysyłka 24-48 h
- funkcjonalna i dobrze zaprojektowana konstrukcja
- ergonomia użytkowania
- dobra jakość i wytrzymałość
- polska produkcja



Instrukcja konserwacji i czyszczenia mebli ze stali o podwyższonej odporności na korozję (tzw. stali nierdzewnej) oraz wskazówki dotyczące użytkowania

Stal nierdzewna to materiał powszechnie stosowany do produkcji mebli gastronomicznych. Jej gładka powierzchnia zapobiega rozwojowi niekorzystnej flory bakteryjnej, co pozwala na zachowanie wysokiego stopnia higieny przy obróbce żywności w kuchniach zbiorowego żywienia.

Nierdzewność stali o podwyższonej odporności na korozję wynika zarówno ze składu samego stopu, jak i z reakcji chemicznej powstającej samoczynnie na powierzchni stali nierdzewnej, czyli wytwarzaniu się warstwy pasywnej tlenku chromu. Proces ten przebiega wyłącznie na powierzchniach czystych, z bezpośrednim dostępem do tlenu atmosferycznego.

Stal nierdzewna, jak każdy materiał, wymaga prawidłowego użytkowania i pielęgnacji. Regularne czyszczenie i konserwacja mebli wykonanych ze stali nierdzewnej pozwala na ich długotrwałą i bezproblemową eksploatację.

- 1. Powierzchnie mebli powinny być utrzymane w czystości. Zanieczyszczenie należy usuwać na bieżąco. Brud i osady pozostawione na powierzchni mebla mogą powodować przebarwienia i korozję.**
- 2. Do czyszczenia mebli gastronomicznych należy używać wyłącznie środków przeznaczonych do stali nierdzewnej. W większości przypadków czyszczenie polega na naniesieniu środka na powierzchnię mebla, usunięciu zabrudzeń za pomocą ściereczki lub gąbki, a następnie spłukaniu czystą wodą i wytarciu do sucha wszystkich powierzchni, w tym zakamarków trudniej dostępnych, gdzie może gromadzić się brud i wilgoć.**
- 3. Po czyszczeniu należy zakonserwować meble środkami przeznaczonymi do konserwacji powierzchni ze stali nierdzewnej.**
- 4. Do czyszczenia mebli ze stali nierdzewnej nie wolno stosować proszków i mleczek ściernych, środków do srebra, wybielaczy oraz jakichkolwiek innych środków zawierających chlor.**
- 5. Powierzchnie eksploatowane lub czyszczone nieprawidłowo ulegają przebarwieniu, zmatowieniu, a w dłuższym okresie korozji.**
- 6. Na rynku dostępna jest szeroka gama profesjonalnych środków przeznaczonych do czyszczenia i konserwacji**

stali nierdzewnej. Należy używać wyłącznie środków renomowanych marek oraz postępować zgodnie z instrukcjami podanymi przez ich producentów.

Stal nierdzewna może ulec uszkodzeniu w wyniku kontaktu z kwasami i zasadami pochodzenia organicznego i nieorganicznego, np. pochodne soli kuchennej, esencje octowe, musztardy, mieszanki i koncentraty przyprawowe itp. W związku z tym nie należy pozostawiać przez dłuższy czas na powierzchni mebli resztek jedzenia i przypraw.

Czynnikami oddziałującymi na stal nierdzewną jest również kontakt z innymi metalami żelaznymi i nieżelaznymi np. ostrzami noży lub drucianymi czyścikami. Bezpośrednio na powierzchniach mebli nie należy kroić ani wykonywać innych operacji metalowymi narzędziami kuchennymi mogącymi uszkodzić warstwę pasywną.

Powierzchnie mebli ze stali nierdzewnej mogą również ulegać przebarwieniu na skutek kontaktu ze składnikami spożywczymi intensywnie barwiącymi, np. krew i przyprawy. Ten rodzaj przebarwienia nie jest uszkodzeniem powierzchni stali, lecz wynikiem naturalnej eksploatacji. Podczas dalszego regularnego czyszczenia i konserwacji mebli przebarwienia te będą stopniowo zanikać.

Na powierzchni stali mogą się osadzać związki nieorganiczne zawarte w twardej lub zażelazionej wodzie kranowej. Pozostawienie mebli mokrych i odparowywanie na nich wody powoduje wytrącanie się osadów, często o rdzawym zabarwieniu. Przebarwienia te nie są korozją stali, a jedynie powierzchniowym osadem. Osady tego typu należy niezwłocznie usuwać w opisany wyżej sposób.

Producent i Dystrybutor mebli ze stali nierdzewnej nie ponoszą odpowiedzialności za uszkodzenia mebli wynikające z niezgodnego z powyższymi zaleceniami użytkowania, czyszczenia i konserwacji, jak również za przebarwienia i osady będące wynikiem normalnej eksploatacji.



Stół przyścienny z półką

kod	mm	cena
103106	1000x600x(h)850	1 526,-
103126	1200x600x(h)850	1 702,-



Stół przyścienny szafka z drzwiami suwanymi

kod	mm	cena
127106	1000x600x(h)850	3 329,-
127126	1200x600x(h)850	3 671,-



Stół ze zlewem po lewej stronie i z półką

kod	mm	cena
212106-L	1000x600x(h)850	2 911,-
212126-L	1200x600x(h)850	3 149,-



Stół ze zlewem po prawej stronie i z półką

kod	mm	cena
212106-P	1000x600x(h)850	2 911,-
212126-P	1200x600x(h)850	3 149,-



Stół szafka z dwoma zlewami, drzwi suwane

kod	mm	cena
227106	1000x600x(h)850	5 303,-



Stół ze zlewem po lewej stronie, szafka z drzwiami suwanymi

kod	mm	cena
217106-L	1000x600x(h)850	4 486,-



Stół ze zlewem po prawej stronie, szafka z drzwiami suwanymi

kod	mm	cena
217106-P	1000x600x(h)850	4 486,-



Stół z basenem jednokomorowym, komora h=300 mm

kod	mm	cena
205086/3	800x600x(h)850	2 305,-
205106/3	1000x600x(h)850	2 521,-



Stół z basenem dwukomorowym, komory h=400 mm

kod	mm	cena
206126/4	1200x600x(h)850	3 571,-



Szafka wisząca z drzwiami suwanymi

kod	mm	cena
309083	800x300x(h)600	2 088,-
309103	1000x300x(h)600	2 336,-



Półka wisząca z dwiema konsolami

kod	mm	cena
382083	800x300	405,-
382103	1000x300	445,-
382123	1200x300	480,-

Indeks A-Z

Bateria	14	- 5 półek perforowanych.....	139	- półką i miejscem na zmywarkę lub lodówkę	106
- prysznicowa	14	Regał podwójny jezdny na pojemniki GN lub tace		- półką i szafką z drzwiami na zawiasach	95
- umywalkowa łokciowa	15	piekarnicze	147	- półką i szafką z dwiema szufladami	93
- z prysznicem	14	Regał podwójny na pojemniki GN lub tace		- półką i szafką z trzema szufladami	94
- zlewozmywakowa sztorcowa	15	piekarnicze	146	- szafka	96
Błat morski	61	Regał stacjonarny na pojemniki GN lub tace		- szafka z drzwiami na zawiasach	98
- z dwoma zlewami	63	piekarnicze	145	- szafka z drzwiami suwanymi	97
- ze zlewem	62	Stół centralny		Stół z trzema zlewami	
Błat roboczy	18	- bez półki	25	- bez półki	91
Filtry labiryntowe (łapacze tłuszczu)	197	- wzmocniony bez półki	26	- i półką	92
Kłoc masarski z polietylenu	175	- z dwiema półkami	28	Stół załadowniczy	
Nadstawka na stół		- z półką	27	- do zmywarek	113
- dwupoziomowa	173	Stół jezdny z półką	24	- ze zlewem bez półki do zmywarek kapturowych ..	109
- jednopoziomowa	172	Stół przysięenny		- ze zlewem i półką do zmywarek kapturowych ..	103
Okap centralny		- bez półki	20	- ze zlewem na dwóch nogach do zmywarek	
- indukcyjny	193	- narożny z półką	24	kapturowych	105
- kompensacyjno-indukcyjny	195	- szafka otwarta	42	Stół ze zlewem	69
- kompensacyjny	194	Stół przysięenny szafka		- bez półki	70-71
- skośny	187	- z drzwiami na zawiasach	40	- i otworem na odpadki	101
- skrzyniowy	186	- z drzwiami na zawiasach	32	- i półką	72-73
- trapezowy	188	- z drzwiami na zawiasach i dwiema półkami	38	- po lewej stronie i z półką	8
Okap kondensacyjny	196	- z drzwiami na zawiasach i półką	37	- po lewej stronie, szafka z drzwiami suwanymi	9
Okap przysięenny		- z drzwiami suwanymi	8	- po prawej stronie	8
- indukcyjny	190	- z dwiema szufladami	30	- po prawej stronie i z półką	8
- kompensacyjno-indukcyjny	192	- z dwiema szufladami i drzwiami na zawiasach ..	44, 46	- po prawej stronie, szafka z drzwiami suwanymi ..	9
- kompensacyjny	191	- z dwiema szufladami i drzwiami suwanymi	43	- wzmocniony bez półki	64-65
- skośny	184	- z dwiema szufladami i dwiema półkami	34	- półką i miejscem na zmywarkę lub lodówkę	99
- skrzyniowy	183	- z dwiema szufladami i półką	33	- półką i szafką z drzwiami na zawiasach	76
- trapezowy	185	- z pojemnikiem wychylnym	42	- półką i szafką z dwiema szufladami	74
Okapy nawiewno-wywiewne	189	- z trzema szufladami	31	- półką i szafką z trzema szufladami	75
Okapy wywiewne	182	- z trzema szufladami i drzwiami na zawiasach ..	47-48	- szafka z drzwiami na zawiasach	78-79
Oświetlenie do okapów		- z trzema szufladami i drzwiami suwanymi	49	- szafka z drzwiami suwanymi	77
- LED	198	- z trzema szufladami i dwiema półkami	36	Stopki	13
- świetlówki	198	- z trzema szufladami i półką	35	Szafa magazynowa	
Platforma transportowa	167	Stół przysięenny		- z drzwiami na zawiasach	121-122
- mała z uchwytem	166	- wiszący	19	- z drzwiami suwanymi	118
Podstawa pod garnki	174	- z dwiema półkami	23	- z przegrodą i drzwiami na zawiasach	123
Podstawa pod kłoc masarski	175	- z otworem na odpadki	99	- z przegrodą i drzwiami suwanymi	119
Podstawa pod piec	176	- z półką	8, 22	Szafa porządkowa z umywalką i drzwiami	
Podstawa pod piec z blatem	176	- z szafką i drzwiami suwanymi	45	na zawiasach	128-129
Podstawa pod zmywarkę	174	- z szufladami	29	Szafa przelotowa	
Półka wisząca na konsolach	150	Stół szafka		- z drzwiami na zawiasach	126-127
- perforowana	155	- z drzwiami na zawiasach	41	- z drzwiami suwanymi	125
Półka wisząca pod urządzenia, wzmocniona ..	151	- z drzwiami suwanymi	39	- z przegrodą i drzwiami na zawiasach	124
Półka wisząca przestawna		- z dwoma zlewami, drzwi suwane	8	- z przegrodą i drzwiami suwanymi	120
- pojedyncza, perforowana	154	Stół wiszący		Szafka przelotowa z drzwiami na zawiasach ..	135
- podwójna	152	- z dwoma zlewami	83-84	Szafka przelotowa z drzwiami suwanymi	134
- podwójna perforowana	156	- ze zlewem	66-67	Szafka wisząca	
- potrójna	153	Stół wyładowniczy		- otwarta	130
- potrójna perforowana	157	- bez półki do zmywarek kapturowych	107	- z drzwiami na zawiasach	132-133
Półka wisząca z dwiema konsolami	9	- do zmywarek	113	- z drzwiami suwanymi	9, 131
Pomocnik kelnerski	167	- na dwóch nogach do zmywarek kapturowych ..	104	Szuflada podwieszana	20
Profesjonalny separator tłuszczu	179	- z półką do zmywarek kapturowych	102	Umywalka	112
Regał jezdny na pojemniki GN lub tace piekarnicze ..	145	Stół z basenem		Wózek kelnerski	165
- typ Z	148	- dwukomorowym	60	Wózek transportowy, platforma	166
Regał jezdny z blatem roboczym		- dwukomorowym, komory H=400 mm	9	Wózek z szafką z drzwiami suwanymi	164
na pojemniki GN	164	- jednokomorowym	59	Zamki	13
Regał magazynowy		- jednokomorowym, komora H=300 mm	9	Zlew porządkowy	112
- z półkami przestawnymi, 5 półek pełnych	142	Stół z dwoma małymi zlewami	85	Zlew porządkowy bez półki	68
- z półkami przestawnymi, 5 półek perforowanych ..	143	Stół z dwoma zlewami			
- 4 półki gretingowe	140	- bez półki	87-88		
- 4 półki pełne	136	- i otworem na odpadki	107		
- 4 półki perforowane	138	- i półką	89		
- 5 półek gretingowych	141	- i półką wzmocniony	90		
- 5 półek pełnych	137	- wzmocniony bez półki	80-82		

Indeks kodów

BL-100	18	POL-130-L	43	POL-218-P	79	POL-241-L	106	POL-381	149
BL-200	61	POL-130-P	43	POL-218-1	78	POL-241-P	106	POL-381-3	149
BL-201	62	POL-131	42	POL-220	80	POL-246-L	107	POL-381-3-PERF	154
BL-202	63	POL-132-L	44	POL-220-6-L	82	POL-246-P	107	POL-381-PERF	154
POL-101	20	POL-132-P	44	POL-220-6-P	82	POL-247-L	108	POL-382	150
POL-101-WI	19	POL-134-L	45	POL-220-L	81	POL-247-P	108	POL-382-3	150
POL-102	21	POL-134-P	45	POL-220-P	81	POL-248-L	109	POL-382-3-PERF	155
POL-102-6	21	POL-135-L	46	POL-221	86	POL-248-P	109	POL-382-PERF	155
POL-103	22	POL-135-P	46	POL-221-6-L	88	POL-301	118	POL-383	151
POL-103-6	22	POL-136-3-L	47	POL-221-6-P	88	POL-301-2	118	POL-383-3	151
POL-103/2	23	POL-136-3-P	47	POL-221-L	87	POL-302	119	POL-384	152
POL-103/2-6	23	POL-137-L	48	POL-221-MK	85	POL-302-2	119	POL-384-3	152
POL-104	24	POL-137-P	48	POL-221-P	87	POL-303	120	POL-384-3-PERF	156
POL-105	24	POL-138-L	49	POL-221-WI	83	POL-303-2	120	POL-384-PERF	156
POL-110	25	POL-138-P	49	POL-221-WI-L	84	POL-304	122	POL-385	153
POL-110-6	25	POL-201	56	POL-221-WI-P	84	POL-304-2	122	POL-385-3	153
POL-111	26	POL-201-0	58	POL-222	86	POL-304-2-W	121	POL-385-3-PERF	157
POL-111-6	26	POL-201M	56	POL-222-6-L	90	POL-304-W	121	POL-385-PERF	157
POL-112	27	POL-201M-0	58	POL-222-6-P	90	POL-305	123	POL-421	164
POL-112-6	27	POL-202	57	POL-222-L	89	POL-305-2	123	POL-422	165
POL-112/2	28	POL-204	68	POL-222-MK	85	POL-306	124	POL-423	165
POL-112/2-6	28	POL-205/3	59	POL-222-P	89	POL-306-2	124	POL-424	166
POL-121	29	POL-205/4	59	POL-223-L	91	POL-307	130	POL-425	167
POL-121-3	29	POL-206/3	60	POL-223-P	91	POL-309	131	POL-426	167
POL-121-4	29	POL-206/4	60	POL-224-L	92	POL-309P	134	POL-427	166
POL-121-6	29	POL-210-6-L	65	POL-224-P	92	POL-310	132	POL-440	164
POL-123-3-L	31	POL-210-6-P	65	POL-225-3-L	94	POL-310-2	133	POL-501	172
POL-123-3-P	31	POL-210-L	64	POL-225-3-P	94	POL-310-2P	135	POL-501-6	172
POL-123-L	30	POL-210-P	64	POL-225-L	93	POL-310-3	133	POL-502	173
POL-123-P	30	POL-211	69	POL-225-P	93	POL-310P	135	POL-502-6	173
POL-124-L	32	POL-211-6-L	71	POL-226-L	95	POL-311	125	POL-505	174
POL-124-P	32	POL-211-6-P	71	POL-226-P	95	POL-311-2	125	POL-507	175
POL-125-3-L	35	POL-211-L	70	POL-227	96	POL-312	127	POL-509	175
POL-125-3-U/2	36	POL-211-P	70	POL-227-L	97	POL-312-2	127	POL-513	176
POL-125-3-P	35	POL-211-WI	66	POL-227-P	97	POL-312-2-W	126	POL-514	176
POL-125-3-P/2	36	POL-211-WI-L	67	POL-228	96	POL-312-W	126	POL-517	174
POL-125-L	33	POL-211-WI-P	67	POL-228-L	98	POL-318	128	POL-601	179
POL-125-U/2	34	POL-212	69	POL-228-P	98	POL-319	129	POL-710	183
POL-125-P	33	POL-212-6-L	73	POL-231-L	99	POL-334	136	POL-720	186
POL-125-P/2	34	POL-212-6-P	73	POL-231-P	99	POL-335	137	POL-730	184
POL-126-L	37	POL-212-L	72	POL-235	100	POL-344	138	POL-740	185
POL-126-U/2	38	POL-212-P	72	POL-236-L	101	POL-345	139	POL-750	187
POL-126-P	37	POL-215-3-L	75	POL-236-P	101	POL-354	140	POL-760	188
POL-126-P/2	38	POL-215-3-P	75	POL-237-L	102	POL-355	141	POL-770-I	190
POL-127	39	POL-215-L	74	POL-237-P	102	POL-356	142	POL-770-K	191
POL-127P	39	POL-215-P	74	POL-238-L	103	POL-357	143	POL-770-KI	192
POL-128-1	40	POL-216-L	76	POL-238-P	103	POL-360	144	POL-780-I	193
POL-128-2	40	POL-216-P	76	POL-239-L	104	POL-360-K	145	POL-780-K	194
POL-128-3	41	POL-217-L	77	POL-239-P	104	POL-370	146	POL-780-KI	195
POL-128P	41	POL-217-P	77	POL-240-L	105	POL-370-K	147	POL-790	196
POL-129	42	POL-218-L	79	POL-240-P	105	POL-375	148		

Dopłaty

Blat	cena netto
Dodatkowy rant boczny h = 40 mm	121,-
Dodatkowy, niezaślepiiony otwór pod baterię Ø 35 mm	40,-
Dodatkowy, niezaślepiiony otwór pod baterię 2x Ø 35 mm	47,-
Kapinos - 1 mb	154,-
Otwór pod młynek koloidalny Ø 90 mm	126,-
Otwór w blacie	271,-
Otwór na odpadki Ø 150 mm	271,-
Otwór na odpadki z gumową osłoną Ø 150 mm	304,-
Rant tylny puszkowy h = 100x20 (szt.)	222,-
Rant tylny h = 100 dla stołów do pracy (szt.)	222,-
Rant tylny h = 100 dla stołów ze zlewami (szt.)	250,-
Wycięcie z tyłu blatu lub ścięcie narożnika	190-316,-

Szafka

Licowanie mebli - boki	+5%
Licowanie mebli - tył	+10%
Zamiana półek w szafkach na opcję z regulowaną wysokością	464,-
Cokół przypodłogowy (AISI 304, blacha 1,5 mm)/mb	241,-

Szkielet

Zmiana półki pełnej na perforowaną 1 m ²	136,-
Zmiana stopek regulowanych na kółka	565,-
Zmiana półki stałej na przestawną (z regulacją wysokości)	464,-
Moduł szufladowy do stołu B = 600 mm	681,-
Moduł szufladowy do stołu B = 700 mm	724,-
Dodatkowa półka pełna - 1 m ²	867,-
Maskownica boczna basenu h = 300 mm - 2 boki	304,-
Maskownica boczna basenu h = 400 mm - 2 boki	314,-
Niestandardowe odsunięcie nóg tylnych	131,-
Zmiana wysokości regałów (h) z 1800 mm na 2000 mm	195,-
Zmiana wysokości stołów (h) z 850 mm na 900 mm	131,-
Zmiana wysokości stołów z szafkami (h) z 850 mm na 900 mm	347,-
Para dodatkowych nóg (2 szt.)	271,-
Zmiana położenia króćca w okapach	162,-
Króciec niestandardowy	301,-

Zamki



Zamek do drzwi
szafka z drzwiami
na zawiasach
cena 139,-

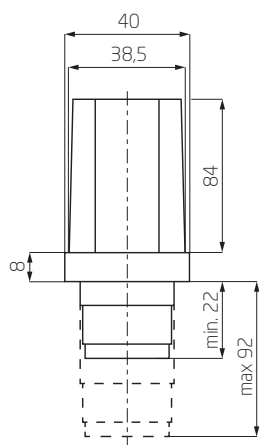


Zamek do szuflady
1 szt. zamka = 1 szuflada
cena 139,-



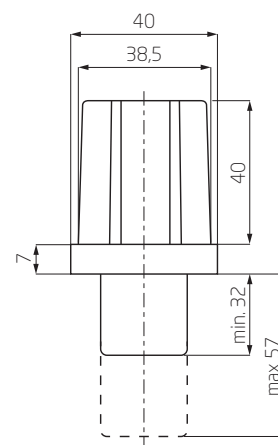
Zamek do drzwi suwanych
1 szt. zamka = para drzwi suwanych
cena 139,-

Stopki



**Stopka z poliamidu (czarny) oraz stali
nierdzewnej do profilu 40x40 mm**

Regulacja wysokości 30-100 mm
Obciążenie dla 3 szt. ok. 450 kg
cena 37,-



**Stopka ze stali nierdzewnej
do profilu 40x40 mm**

Regulacja wysokości 37-65 mm
Obciążenie dla 3 szt. ok. 400 kg
cena 48,-

Baterie



Bateria z prysznicem

- Prysznic odporny na przepływ wody pod dużym ciśnieniem
- Bateria jednootworowa, wylewka obrotowa
- Osłona prysznica wykonana z tworzywa sztucznego
- Uchwyt ścienny z możliwością skrócenia
- Wymagany otwór w stole: $\varnothing 35$ mm
- Wężyki przyłączeniowe: 3/8" o dł. 400 mm
- Wysokość baterii: 1060 mm

kod	cena
BAT-279	1 998,-



Bateria z prysznicem

- Bateria jednootworowa, sztorcowa
- Prysznic odporny na przepływ wody pod dużym ciśnieniem
- Osłona prysznica z tworzywa sztucznego
- Regulowany wspornik kolumnowy
- Uchwyt ścienny z możliwością skrócenia
- Wężyki przyłączeniowe: $\varnothing 1/2"$
- Maks. przepływ wody: 17 l/min przy ciśnieniu 4 barów
- Wymagany otwór w stole: $\varnothing 35$ mm
- Wysięg wylewki: 280 mm

kod	cena
BAT-515	1 583,-



Bateria prysznicowa

- Bateria jednootworowa, sztorcowa
- Prysznic odporny na przepływ wody pod dużym ciśnieniem
- Maks. przepływ wody: 17 l/min przy ciśnieniu 4 barów
- Osłona prysznica z tworzywa sztucznego
- Regulowany wspornik kolumnowy
- Uchwyt ścienny z możliwością skrócenia
- Wężyki przyłączeniowe: 1/2", każdy o dł. 400 mm
- Wymagany otwór w stole: $\varnothing 35$ mm

kod	cena
BAT-300	1 168,-

Dodatkowy zlewozmywak

Szeroki wybór dodatkowych zlewozmywaków. Otwór odpływowy $\varnothing 50$ mm.

Montaż dodatkowej komory zlewowej (nie zawiera ceny komory zlewowej) - 257 PLN.



mm	cena
500x600x300	1 103,-



mm	cena
500x500x250	747,-



mm	cena
400x500x250	673,-



Bateria zlewozmywakowa sztorcowa

- Wykonana ze stali nierdzewnej
- Jednootworowa
- Wylewka obrotowa
- Wężyki przyłączeniowe: 1/2"
- Wymagany otwór w stole: \varnothing 35 mm
- Regulacja strumienia poprzez zawory
- Wysięg: 250 mm

kod	cena
BAT-508	476,-



Bateria umywalkowa łokciowa

- Wykonana ze stali nierdzewnej
- Jednootworowa
- Wężyki przyłączeniowe: 3/8"
- Długi uchwyt do regulacji temperatury
- Wymagany otwór w stole: \varnothing 35 mm
- Wysięg: 215 mm

kod	cena
BAT-522	553,-



cena	
Zamiana standardowego zlewu 400x400x(h)250 mm na zlew 400x500x(h)250 mm lub 500x500x(h)250 mm	328,-



mm	cena
400x400x250	641,-

mm	cena
300x325x150	621,-

mm	cena
340x240x150	641,-



STOŁY DO PRACY



- meble wykonane z wysokiej jakości stali nierdzewnej
- standardowe długości wybranych modeli do 2800 mm
- wnętrza blatów wzmocnione
- nogi mebli z profili kwadratowych
- wszystkie stoły wyposażone w regulowane stopki +25/-5 mm
- możliwy montaż zamków
- konstrukcja spawana zapewniająca stabilność i trwałość
- możliwość wykonania mebli w standardzie AISI 304 +15%
- wpuszczane uchwyty z wytrzymałego tworzywa

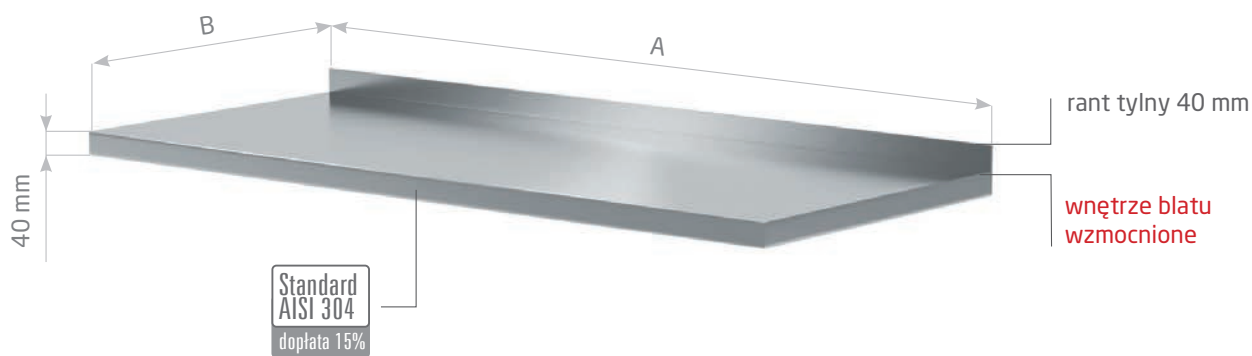
- orientacyjne, dopuszczalne obciążenie blatów i półek wynosi 70 kg/m²; w przypadku przewidywanych większych obciążeń prosimy o kontakt w celu zmiany konstrukcji

magnetix

innowacyjne zatrzaski magnetyczne

6
security
legs

6 nóg dla zachowania stabilności i bezpieczeństwa podczas pracy



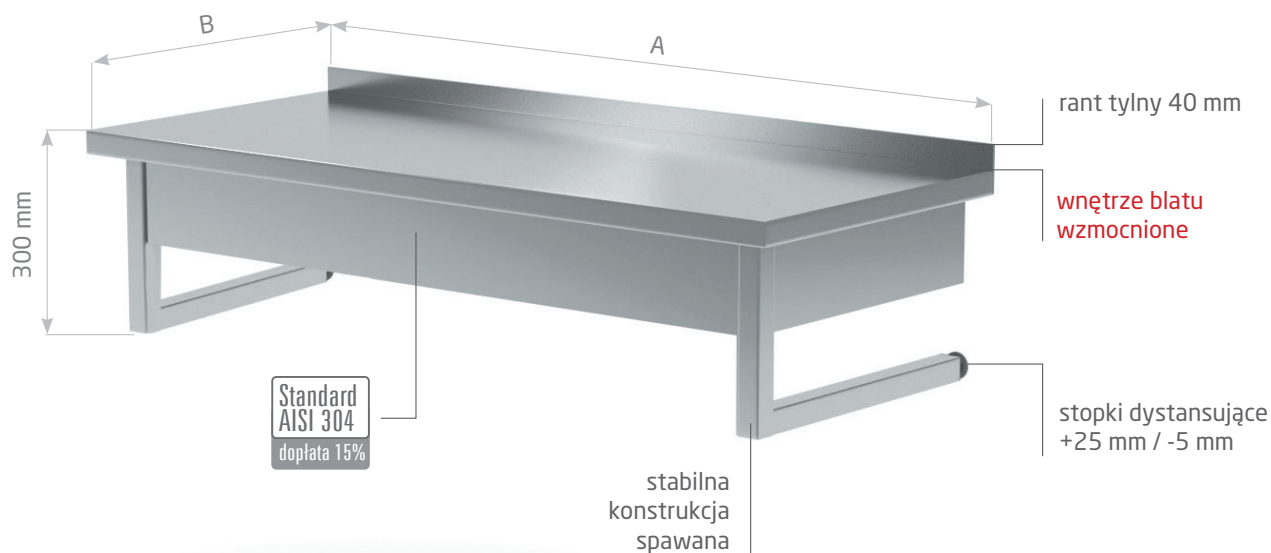
Blat roboczy

- zagięcia dolne do środka na 15 mm
- na życzenie klienta możliwość wykonania blatu bez rantu tylnego lub z dodatkowymi rantami bocznymi



BL-100

A mm	B = 600 mm			B = 700 mm			A mm	B = 600 mm			B = 700 mm		
	kod	waga kg	cena	kod	waga kg	cena		kod	waga kg	cena	kod	waga kg	cena
400	BL-100046	5	829,-	BL-100047	6	865,-	2000	BL-100206	24	1 856,-	BL-100207	28	1 981,-
500	BL-100056	7	892,-	BL-100057	8	936,-	2100	BL-100216	26	1 923,-	BL-100217	30	2 055,-
600	BL-100066	8	954,-	BL-100067	9	1 006,-	2200	BL-100226	27	1 987,-	BL-100227	31	2 129,-
700	BL-100076	9	1 015,-	BL-100077	10	1 077,-	2300	BL-100236	28	2 055,-	BL-100237	32	2 203,-
800	BL-100086	10	1 087,-	BL-100087	12	1 148,-	2400	BL-100246	29	2 123,-	BL-100247	34	2 278,-
900	BL-100096	11	1 148,-	BL-100097	13	1 212,-	2500	BL-100256	30	2 191,-	BL-100257	35	2 352,-
1000	BL-100106	12	1 212,-	BL-100107	14	1 283,-	2600	BL-100266	32	2 259,-	BL-100267	37	2 427,-
1100	BL-100116	14	1 269,-	BL-100117	16	1 352,-	2700	BL-100276	33	2 324,-	BL-100277	38	2 503,-
1200	BL-100126	15	1 335,-	BL-100127	17	1 422,-	2800	BL-100286	34	2 393,-	BL-100287	39	2 577,-
1300	BL-100136	16	1 406,-	BL-100137	19	1 493,-							
1400	BL-100146	17	1 467,-	BL-100147	20	1 556,-							
1500	BL-100156	18	1 529,-	BL-100157	21	1 626,-							
1600	BL-100166	20	1 592,-	BL-100167	23	1 698,-							
1700	BL-100176	21	1 656,-	BL-100177	24	1 771,-							
1800	BL-100186	22	1 717,-	BL-100187	25	1 842,-							
1900	BL-100196	23	1 789,-	BL-100197	27	1 904,-							



Stół przyścienny wiszący

- do powieszenia na ścianie
- wsporniki boczne - stabilność

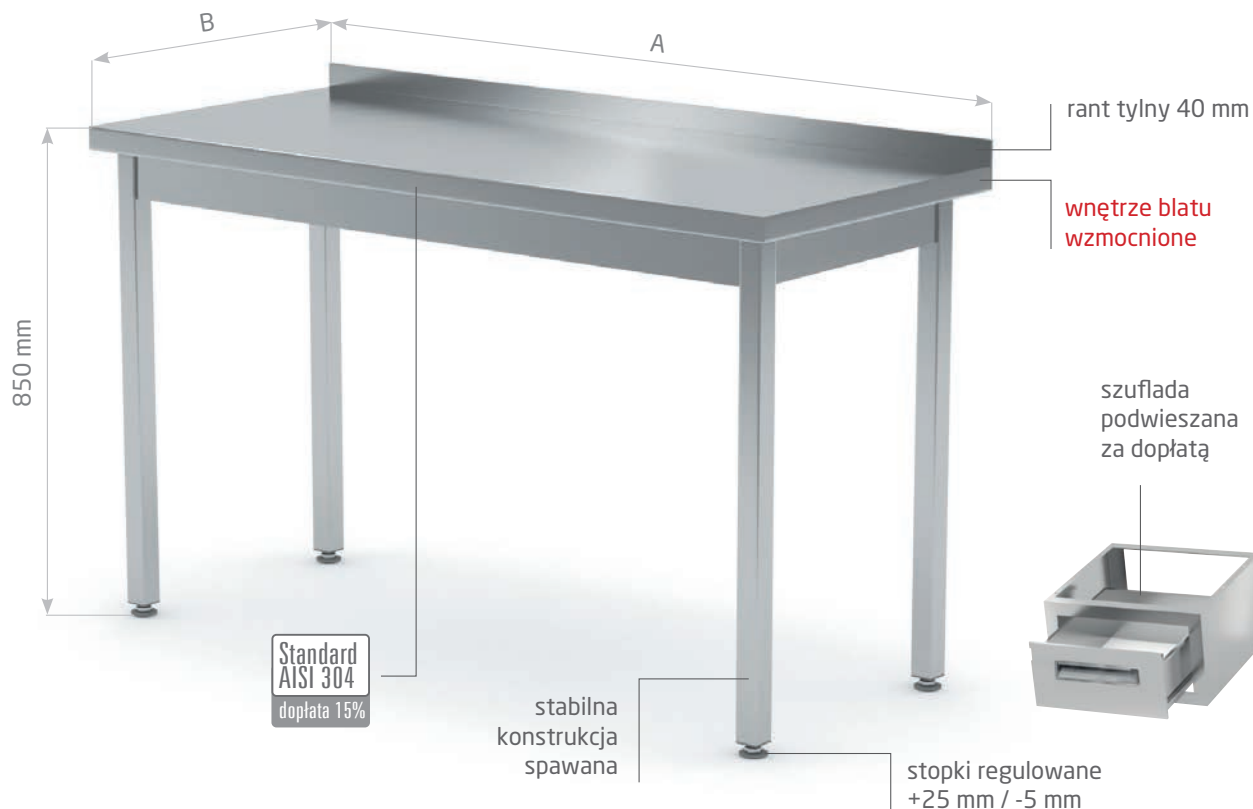


POL-101-WI

A mm	B = 600 mm			B = 700 mm		
	kod	waga kg	cena	kod	waga kg	cena
400	101046-WI	10	873,-	101047-WI	11	913,-
500	101056-WI	11	940,-	101057-WI	13	988,-
600	101066-WI	12	1 006,-	101067-WI	14	1 063,-
700	101076-WI	13	1 073,-	101077-WI	15	1 138,-
800	101086-WI	15	1 146,-	101087-WI	17	1 212,-
900	101096-WI	16	1 212,-	101097-WI	18	1 278,-
1000	101106-WI	17	1 278,-	101107-WI	20	1 352,-
1100	101116-WI	18	1 342,-	101117-WI	21	1 428,-
1200	101126-WI	19	1 410,-	101127-WI	22	1 503,-
1300	101136-WI	21	1 482,-	101137-WI	24	1 577,-
1400	101146-WI	22	1 550,-	101147-WI	25	1 646,-
1500	101156-WI	23	1 614,-	101157-WI	27	1 719,-
1600	101166-WI	24	1 681,-	101167-WI	28	1 794,-
1700	101176-WI	26	1 745,-	101177-WI	29	1 870,-
1800	101186-WI	27	1 811,-	101187-WI	31	1 945,-
1900	101196-WI	28	1 890,-	101197-WI	32	2 013,-

do cen należy doliczyć VAT 23%

POLGAST

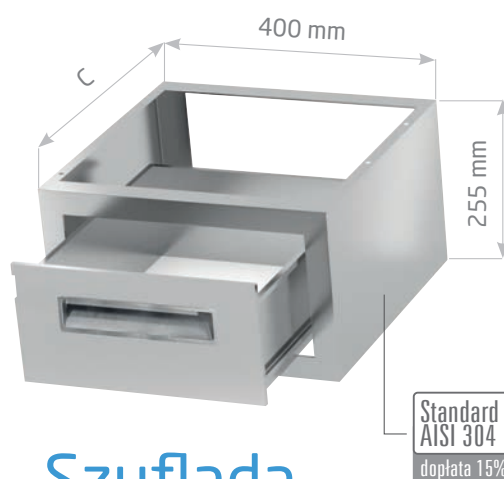


Stół przyścienny bez półki



POL-101

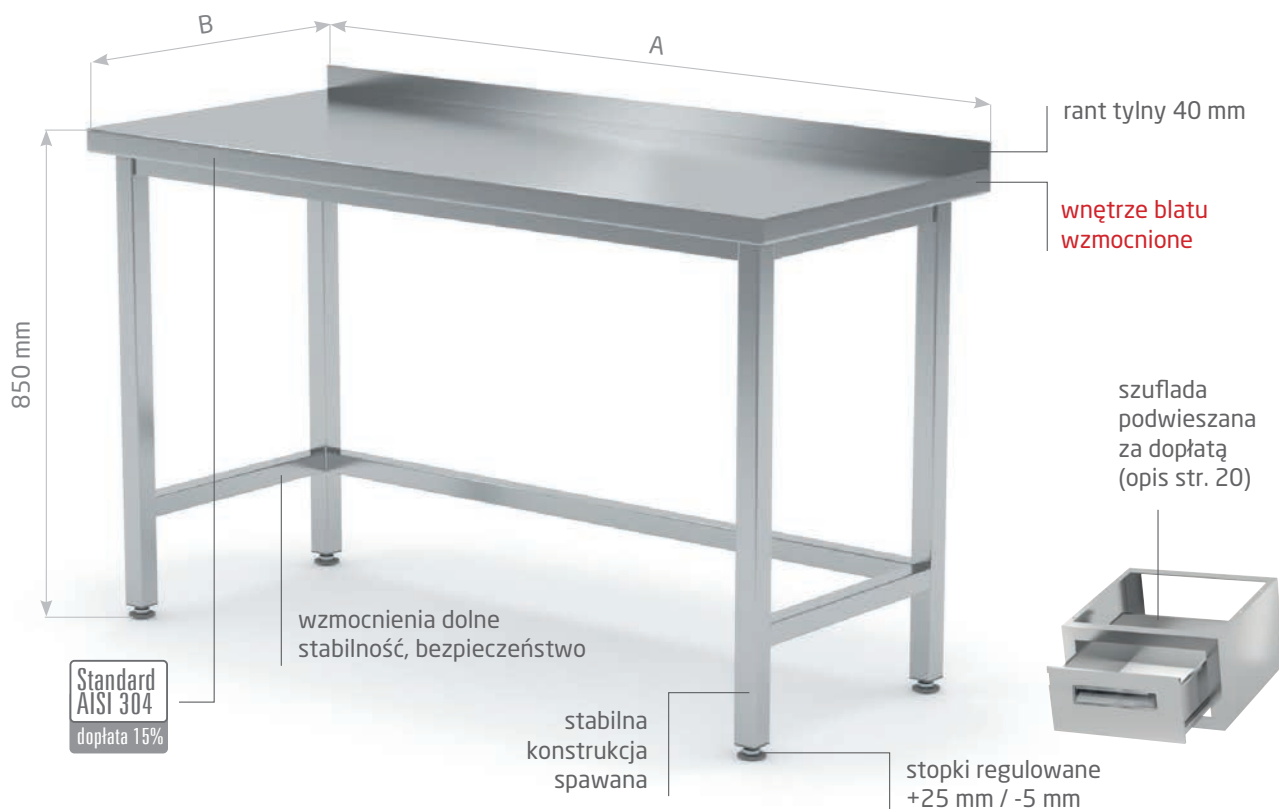
A mm	B = 600 mm			B = 700 mm		
	kod	waga kg	cena	kod	waga kg	cena
400	101046	11	908,-	101047	12	963,-
500	101056	13	970,-	101057	14	1 049,-
600	101066	15	1 017,-	101067	16	1 125,-
700	101076	16	1 082,-	101077	17	1 202,-
800	101086	17	1 146,-	101087	19	1 274,-
900	101096	19	1 211,-	101097	20	1 344,-
1000	101106	20	1 276,-	101107	22	1 424,-
1100	101116	21	1 342,-	101117	24	1 503,-
1200	101126	23	1 407,-	101127	25	1 582,-
1300	101136	24	1 482,-	101137	27	1 660,-
1400	101146	26	1 548,-	101147	28	1 731,-
1500	101156	27	1 623,-	101157	30	1 809,-
1600	101166	28	1 688,-	101167	32	1 888,-
1700	101176	30	1 752,-	101177	33	1 967,-
1800	101186	31	1 818,-	101187	35	2 046,-
1900	101196	33	1 894,-	101197	37	2 116,-



Szuflada podwieszana

Szuflada podwieszana dla stołu
od A ≥ 600 mm

B mm	C mm		cena
	kod		
600	SZ460	485	681,-
700	SZ470	585	724,-



Stół przyścienny wzmocniony bez półki



POL-102

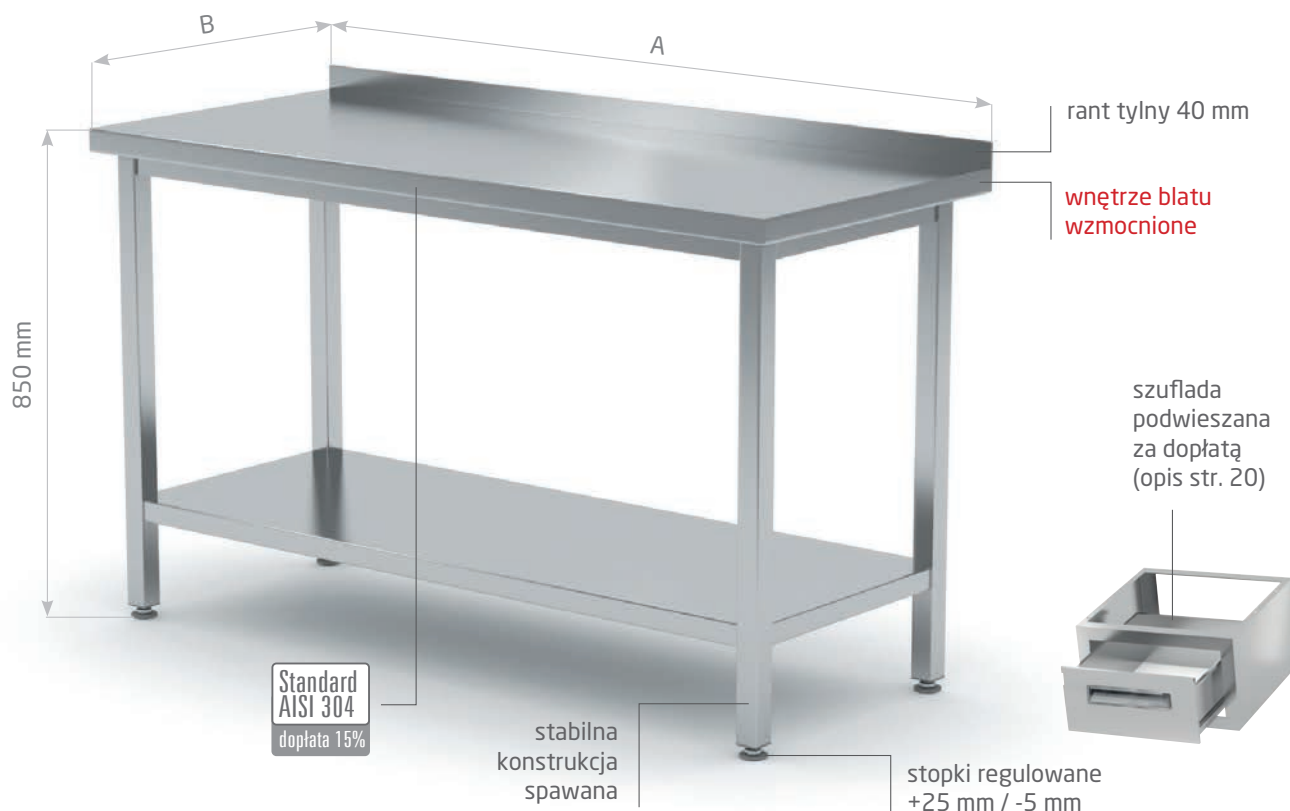


POL-102-6

6 security legs

A mm	B = 600 mm			B = 700 mm		
	kod	waga kg	cena	kod	waga kg	cena
400	102046	12	923,-	102047	13	988,-
500	102056	14	1 021,-	102057	15	1 068,-
600	102066	15	1 072,-	102067	17	1 119,-
700	102076	17	1 137,-	102077	18	1 210,-
800	102086	18	1 211,-	102087	20	1 299,-
900	102096	20	1 276,-	102097	22	1 374,-
1000	102106	21	1 353,-	102107	23	1 439,-
1100	102116	23	1 418,-	102117	25	1 514,-
1200	102126	24	1 503,-	102127	27	1 590,-
1300	102136	25	1 569,-	102137	28	1 666,-
1400	102146	27	1 645,-	102147	30	1 742,-
1500	102156	28	1 709,-	102157	32	1 818,-
1600	102166	30	1 779,-	102167	33	1 894,-
1700	102176	31	1 856,-	102177	35	1 980,-
1800	102186	33	1 933,-	102187	36	2 056,-
1900	102196	34	1 991,-	102197	38	2 132,-

A mm	B = 600 mm			B = 700 mm		
	kod	waga kg	cena	kod	waga kg	cena
2000	102206-6	40	2 445,-	102207-6	44	2 597,-
2100	102216-6	41	2 500,-	102217-6	46	2 671,-
2200	102226-6	43	2 564,-	102227-6	47	2 754,-
2300	102236-6	44	2 651,-	102237-6	49	2 834,-
2400	102246-6	46	2 716,-	102247-6	51	2 919,-
2500	102256-6	47	2 792,-	102257-6	53	3 002,-
2600	102266-6	49	2 867,-	102267-6	54	3 085,-
2700	102276-6	50	2 943,-	102277-6	56	3 167,-
2800	102286-6	52	3 008,-	102287-6	58	3 250,-



Stół przyścienny z półką



103106
103126



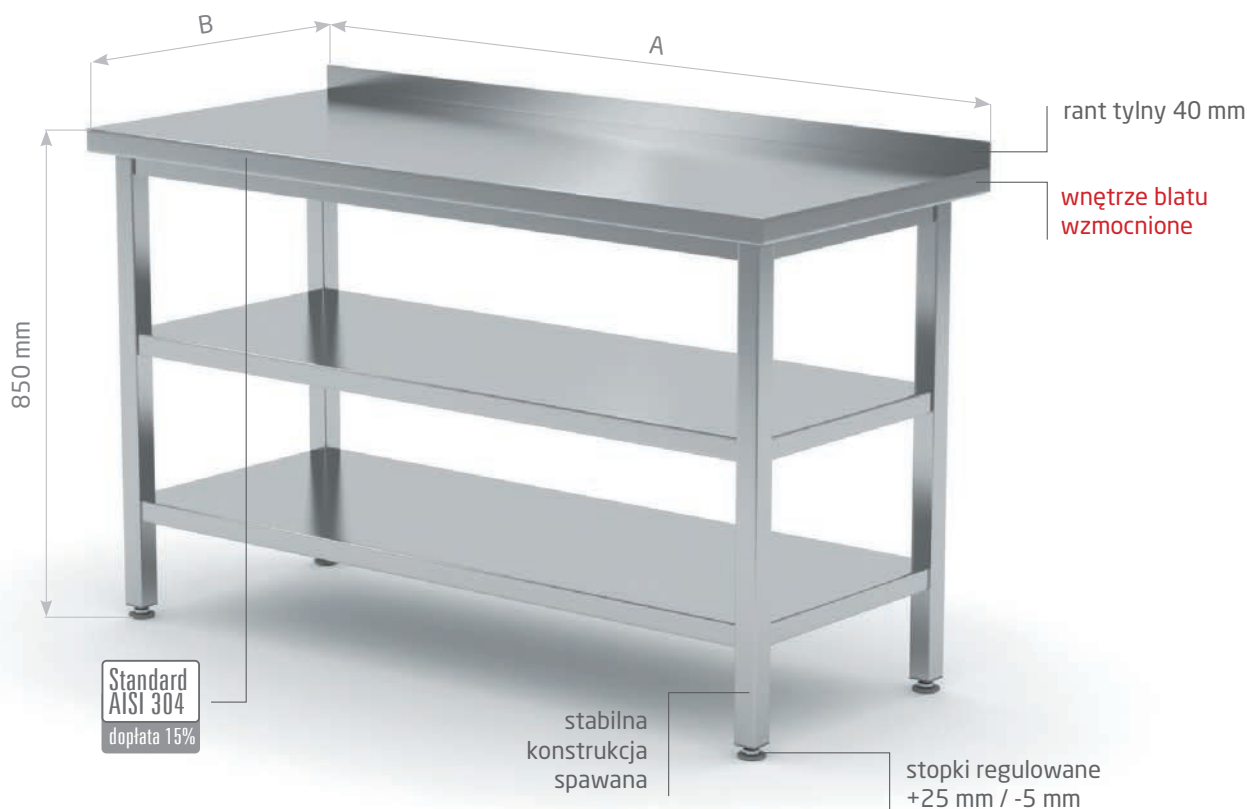
POL-103



6
security
legs

POL-103-6

A mm	B = 600 mm			B = 700 mm			A mm	B = 600 mm			B = 700 mm		
	kod	waga kg	cena	kod	waga kg	cena		kod	waga kg	cena	kod	waga kg	cena
400	103046	14	1 015,-	103047	15	1 077,-	2000	103206-6	47	2 651,-	103207-6	53	2 823,-
500	103056	16	1 092,-	103057	17	1 137,-	2100	103216-6	49	2 716,-	103217-6	55	2 943,-
600	103066	17	1 167,-	103067	19	1 238,-	2200	103226-6	51	2 813,-	103227-6	57	3 052,-
700	103076	19	1 271,-	103077	21	1 341,-	2300	103236-6	53	2 899,-	103237-6	59	3 147,-
800	103086	21	1 353,-	103087	24	1 429,-	2400	103246-6	55	3 008,-	103247-6	61	3 245,-
900	103096	23	1 435,-	103097	26	1 526,-	2500	103256-6	57	3 094,-	103257-6	63	3 342,-
1000	103106	25	1 526,-	103107	28	1 623,-	2600	103266-6	59	3 181,-	103267-6	66	3 434,-
1100	103116	27	1 620,-	103117	30	1 720,-	2700	103276-6	61	3 267,-	103277-6	68	3 528,-
1200	103126	29	1 702,-	103127	32	1 818,-	2800	103286-6	63	3 343,-	103287-6	70	3 625,-
1300	103136	31	1 763,-	103137	35	1 916,-							
1400	103146	33	1 850,-	103147	37	2 001,-							
1500	103156	35	1 948,-	103157	39	2 099,-							
1600	103166	37	2 035,-	103167	41	2 191,-							
1700	103176	39	2 121,-	103177	43	2 282,-							
1800	103186	41	2 196,-	103187	46	2 392,-							
1900	103196	43	2 283,-	103197	48	2 489,-							



Stół przyścienny z dwiema półkami



POL-103/2



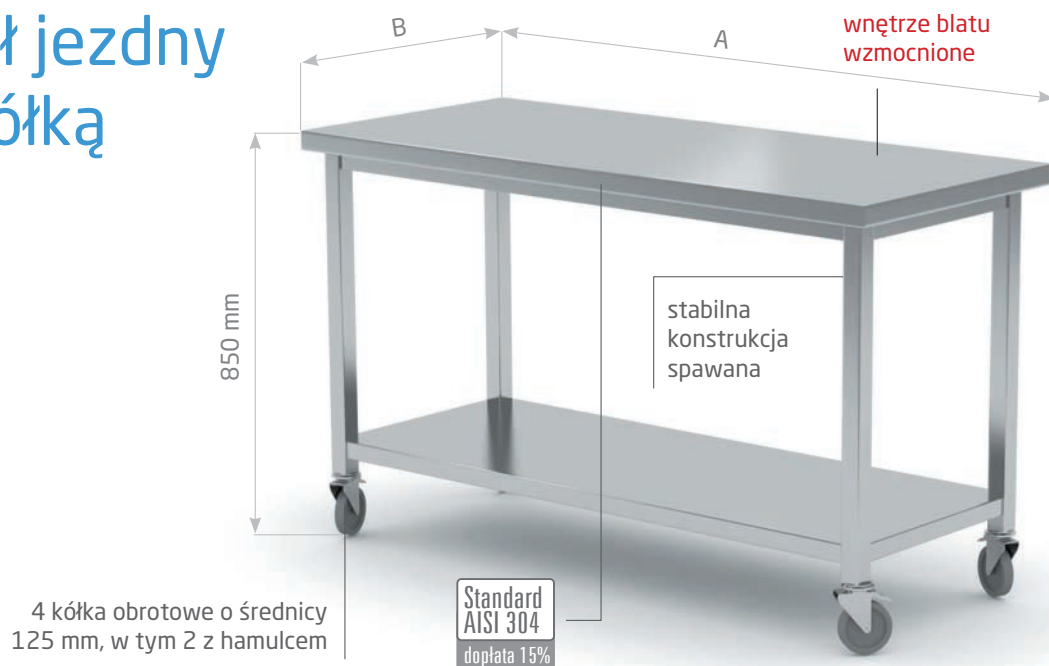
POL-103/2-6

6 security legs

A mm	B = 600 mm			B = 700 mm		
	kod	waga kg	cena	kod	waga kg	cena
400	103046/2	16	1 166,-	103047/2	17	1 219,-
500	103056/2	18	1 263,-	103057/2	20	1 340,-
600	103066/2	21	1 368,-	103067/2	23	1 451,-
700	103076/2	23	1 472,-	103077/2	26	1 590,-
800	103086/2	26	1 590,-	103087/2	28	1 720,-
900	103096/2	28	1 709,-	103097/2	31	1 850,-
1000	103106/2	31	1 829,-	103107/2	34	1 980,-
1100	103116/2	33	1 959,-	103117/2	37	2 121,-
1200	103126/2	36	2 066,-	103127/2	40	2 250,-
1300	103136/2	38	2 175,-	103137/2	42	2 369,-
1400	103146/2	41	2 305,-	103147/2	45	2 510,-
1500	103156/2	43	2 434,-	103157/2	48	2 629,-
1600	103166/2	45	2 554,-	103167/2	51	2 780,-
1700	103176/2	48	2 661,-	103177/2	54	2 899,-
1800	103186/2	50	2 792,-	103187/2	56	3 029,-
1900	103196/2	53	2 899,-	103197/2	59	3 171,-

A mm	B = 600 mm			B = 700 mm		
	kod	waga kg	cena	kod	waga kg	cena
2000	103206/2-6	58	3 278,-	103207/2-6	65	3 571,-
2100	103216/2-6	61	3 386,-	103217/2-6	68	3 701,-
2200	103226/2-6	63	3 528,-	103227/2-6	70	3 820,-
2300	103236/2-6	65	3 646,-	103237/2-6	73	3 939,-
2400	103246/2-6	68	3 777,-	103247/2-6	76	4 112,-
2500	103256/2-6	70	3 884,-	103257/2-6	79	4 219,-
2600	103266/2-6	73	4 014,-	103267/2-6	82	4 339,-
2700	103276/2-6	75	4 133,-	103277/2-6	85	4 480,-
2800	103286/2-6	78	4 251,-	103287/2-6	87	4 620,-

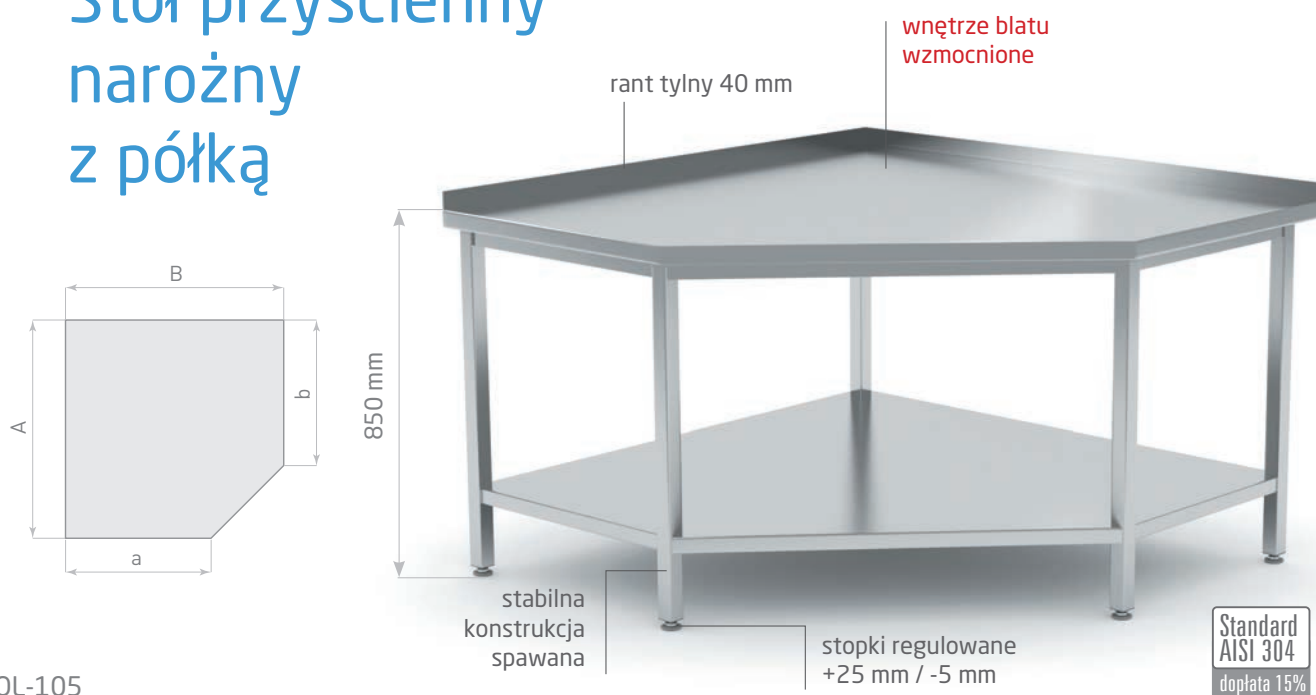
Stół jezdny z półką



POL-104

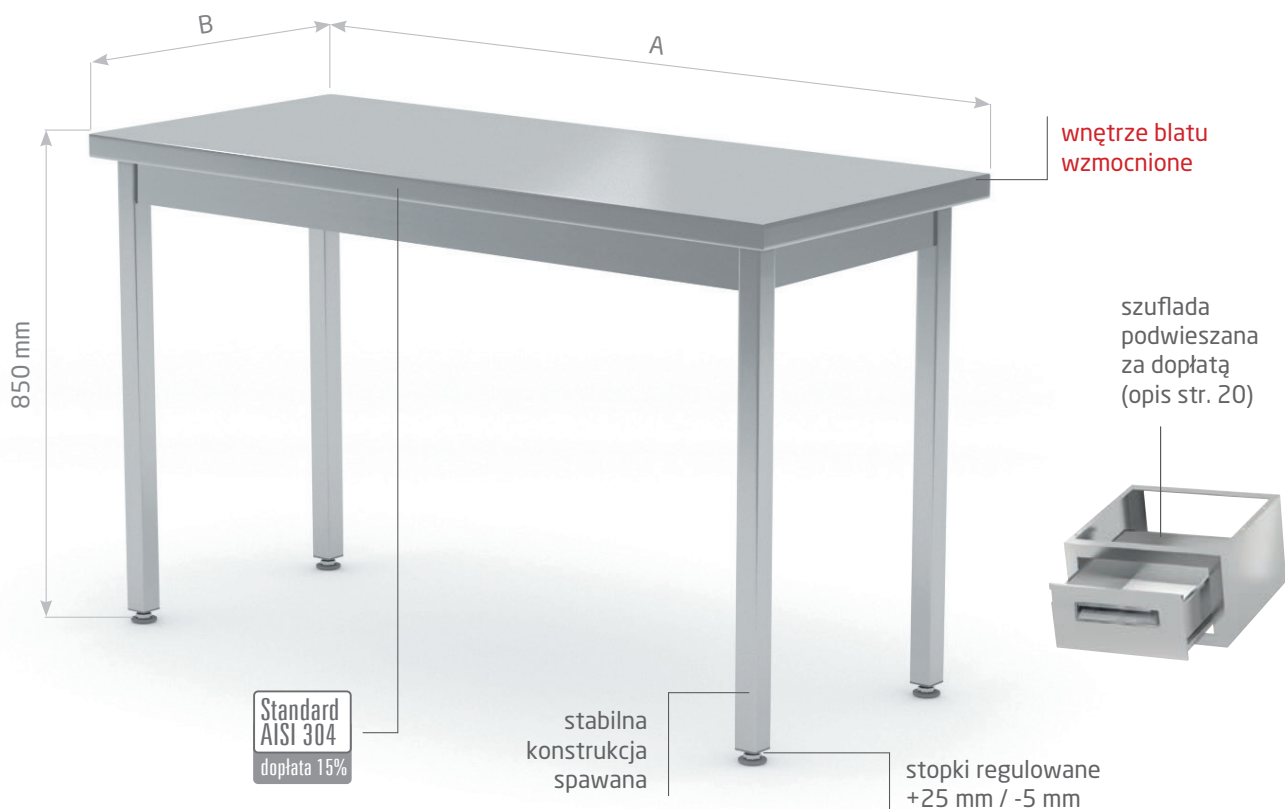
A mm	B = 600 mm			B = 700 mm		
	kod	waga kg	cena	kod	waga kg	cena
1000	104106	28	2 029,-	104107	31	2 156,-
1100	104116	30	2 124,-	104117	33	2 257,-
1200	104126	32	2 217,-	104127	35	2 354,-
1300	104136	34	2 308,-	104137	38	2 456,-
1400	104146	36	2 397,-	104147	40	2 556,-
1500	104156	38	2 494,-	104157	42	2 651,-
1600	104166	40	2 583,-	104167	44	2 752,-

Stół przyścienny narożny z półką



POL-105

A	a	B	b	kod	waga kg	cena	A	a	B	b	kod	waga kg	cena
900	600	900	600	1050909	38	3 339,-	1000	700	1000	700	1051010	45	3 438,-
900	600	1000	700	1050910	41	3 388,-	1000	700	900	600	1051009	41	3 388,-



Stół centralny bez półki



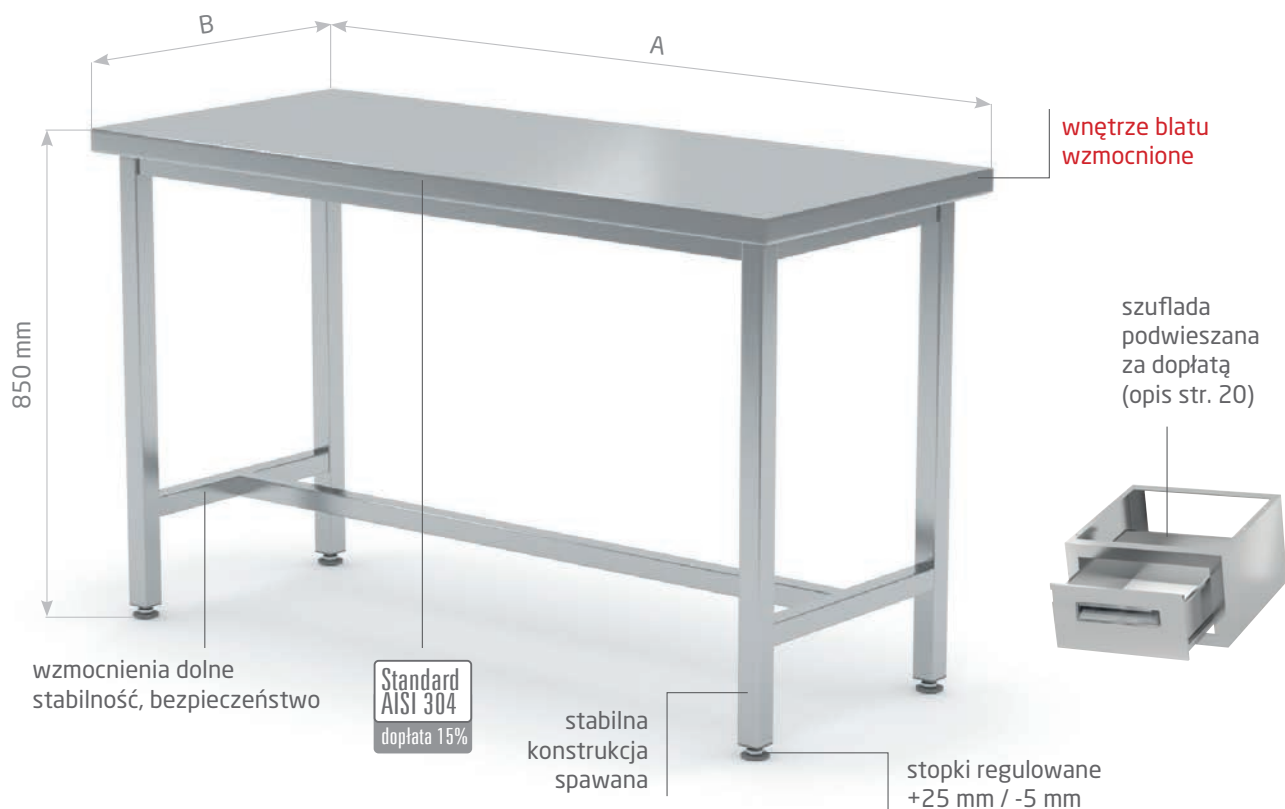
POL-110



POL-110-6

6 security legs

A mm	B = 700 mm			B = 800 mm			A mm	B = 700 mm			B = 800 mm		
	kod	waga kg	cena	kod	waga kg	cena		kod	waga kg	cena	kod	waga kg	cena
800	110087	19	1 274,-	110088	21	1 344,-	2000	110207-6	42	2 586,-	110208-6	46	2 737,-
900	110097	21	1 344,-	110098	22	1 416,-	2100	110217-6	44	2 661,-	110218-6	48	2 813,-
1000	110107	22	1 424,-	110108	24	1 503,-	2200	110227-6	45	2 737,-	110228-6	50	2 899,-
1100	110117	24	1 503,-	110118	26	1 592,-	2300	110237-6	47	2 813,-	110238-6	51	2 997,-
1200	110127	25	1 582,-	110128	28	1 677,-	2400	110247-6	48	2 894,-	110248-6	53	3 084,-
1300	110137	27	1 660,-	110138	30	1 757,-	2500	110257-6	50	2 976,-	110258-6	55	3 170,-
1400	110147	29	1 731,-	110148	32	1 828,-	2600	110267-6	52	3 058,-	110268-6	57	3 224,-
1500	110157	30	1 809,-	110158	33	1 917,-	2700	110277-6	53	3 132,-	110278-6	59	3 321,-
1600	110167	32	1 888,-	110168	35	2 006,-	2800	110287-6	55	3 214,-	110288-6	61	3 409,-
1700	110177	33	1 967,-	110178	37	2 084,-							
1800	110187	35	2 046,-	110188	39	2 175,-							
1900	110197	37	2 116,-	110198	41	2 261,-							



Stół centralny wzmocniony bez półki



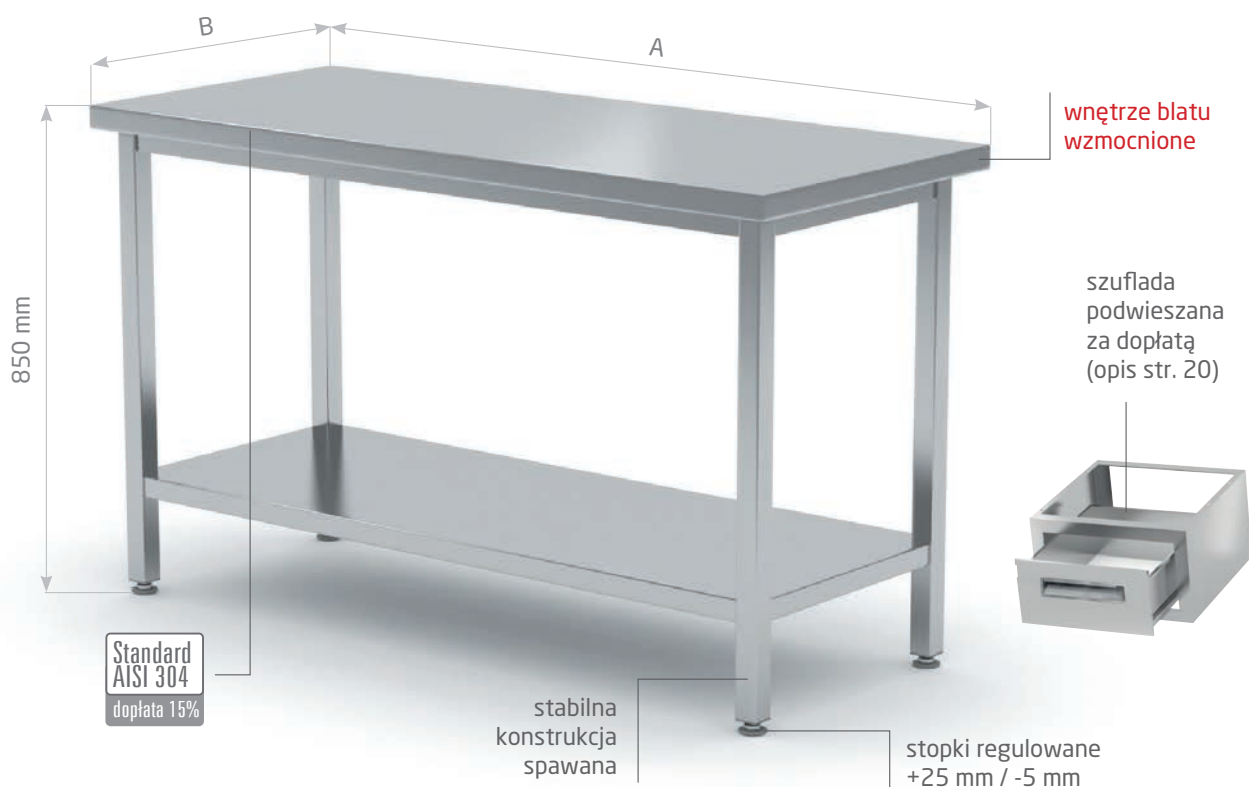
POL-111



POL-111-6

6 security legs

A mm	B = 700 mm			B = 800 mm			A mm	B = 700 mm			B = 800 mm		
	kod	waga kg	cena	kod	waga kg	cena		kod	waga kg	cena	kod	waga kg	cena
800	111087	20	1 299,-	111088	22	1 353,-	2000	111207-6	44	2 597,-	111208-6	49	2 764,-
900	111097	22	1 374,-	111098	24	1 429,-	2100	111217-6	46	2 671,-	111218-6	50	2 851,-
1000	111107	23	1 439,-	111108	26	1 526,-	2200	111227-6	47	2 754,-	111228-6	52	2 940,-
1100	111117	25	1 514,-	111118	28	1 603,-	2300	111237-6	49	2 834,-	111238-6	54	3 031,-
1200	111127	27	1 590,-	111128	29	1 666,-	2400	111247-6	51	2 919,-	111248-6	56	3 121,-
1300	111137	28	1 666,-	111138	31	1 763,-	2500	111257-6	53	3 002,-	111258-6	58	3 208,-
1400	111147	30	1 742,-	111148	33	1 850,-	2600	111267-6	54	3 085,-	111268-6	60	3 297,-
1500	111157	32	1 818,-	111158	35	1 937,-	2700	111277-6	56	3 167,-	111278-6	62	3 390,-
1600	111167	33	1 894,-	111168	37	2 001,-	2800	111287-6	58	3 250,-	111288-6	64	3 479,-
1700	111177	35	1 980,-	111178	39	2 099,-							
1800	111187	36	2 056,-	111188	40	2 183,-							
1900	111197	38	2 132,-	111198	42	2 280,-							



Stół centralny z półką

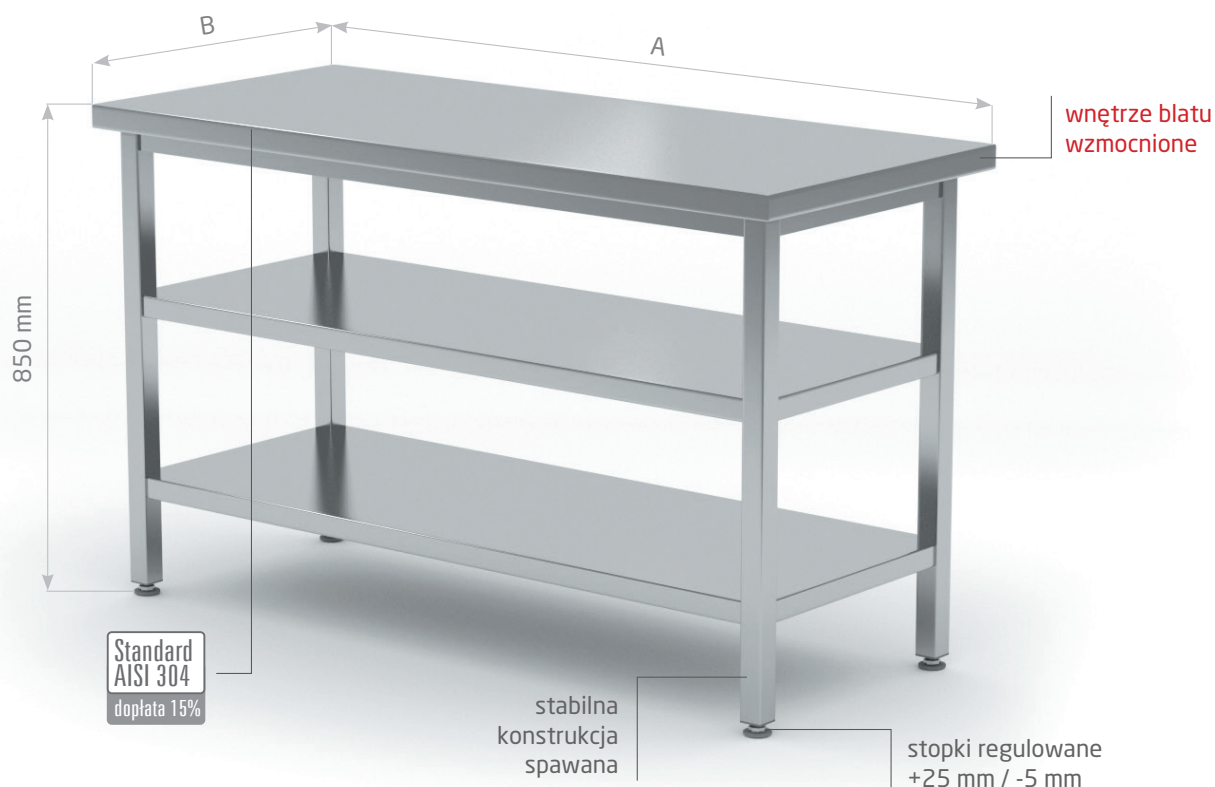


POL-112



POL-112-6

A mm	B = 700 mm			B = 800 mm			A mm	B = 700 mm			B = 800 mm		
	kod	waga kg	cena	kod	waga kg	cena		kod	waga kg	cena	kod	waga kg	cena
800	112087	24	1 429,-	112088	26	1 526,-	2000	112207-6	53	2 823,-	112208-6	58	3 062,-
900	112097	26	1 526,-	112098	28	1 623,-	2100	112217-6	55	2 943,-	112218-6	60	3 127,-
1000	112107	28	1 623,-	112108	31	1 732,-	2200	112227-6	57	3 062,-	112228-6	63	3 236,-
1100	112117	30	1 720,-	112118	33	1 850,-	2300	112237-6	59	3 142,-	112238-6	65	3 343,-
1200	112127	32	1 818,-	112128	36	1 948,-	2400	112247-6	61	3 224,-	112248-6	68	3 473,-
1300	112137	35	1 916,-	112138	38	2 056,-	2500	112257-6	63	3 321,-	112258-6	70	3 581,-
1400	112147	37	2 001,-	112148	41	2 153,-	2600	112267-6	66	3 409,-	112268-6	72	3 683,-
1500	112157	39	2 099,-	112158	43	2 261,-	2700	112277-6	68	3 522,-	112278-6	75	3 787,-
1600	112167	41	2 191,-	112168	46	2 369,-	2800	112287-6	70	3 625,-	112288-6	77	3 906,-
1700	112177	43	2 282,-	112178	48	2 467,-							
1800	112187	46	2 392,-	112188	50	2 564,-							
1900	112197	48	2 489,-	112198	53	2 674,-							



Stół centralny z dwiema półkami

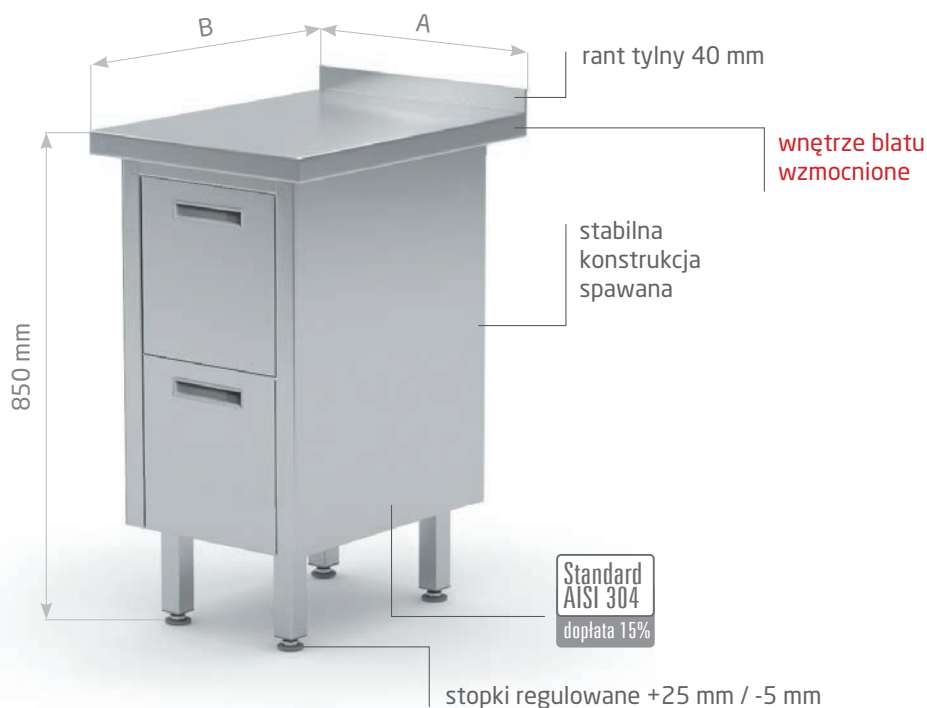


POL-112/2

6
security
legs

POL-112/2-6

A mm	B = 700 mm			B = 800 mm			A mm	B = 700 mm			B = 800 mm		
	kod	waga kg	cena	kod	waga kg	cena		kod	waga kg	cena	kod	waga kg	cena
800	112087/2	28	1 720,-	112088/2	31	1 936,-	2000	112207/2-6	65	3 571,-	112208/2-6	72	4 141,-
900	112097/2	31	1 850,-	112098/2	34	2 082,-	2100	112217/2-6	68	3 701,-	112218/2-6	75	4 296,-
1000	112107/2	34	1 980,-	112108/2	37	2 237,-	2200	112227/2-6	70	3 820,-	112228/2-6	78	4 451,-
1100	112117/2	37	2 121,-	112118/2	40	2 397,-	2300	112237/2-6	73	3 939,-	112238/2-6	81	4 606,-
1200	112127/2	40	2 250,-	112128/2	44	2 546,-	2400	112247/2-6	76	4 081,-	112248/2-6	84	4 761,-
1300	112137/2	42	2 369,-	112138/2	47	2 694,-	2500	112257/2-6	79	4 219,-	112258/2-6	87	4 915,-
1400	112147/2	45	2 510,-	112148/2	50	2 842,-	2600	112267/2-6	82	4 339,-	112268/2-6	90	5 073,-
1500	112157/2	48	2 629,-	112158/2	53	2 982,-	2700	112277/2-6	85	4 480,-	112278/2-6	94	5 228,-
1600	112167/2	51	2 780,-	112168/2	56	3 154,-	2800	112287/2-6	87	4 620,-	112288/2-6	97	5 383,-
1700	112177/2	54	2 899,-	112178/2	59	3 305,-							
1800	112187/2	56	3 029,-	112188/2	63	3 442,-							
1900	112197/2	59	3 171,-	112198/2	66	3 591,-							



Stół przyścienny z szufladami

Z dwiema szufladami

- głębokość użytkowa szuflady 221 mm



POL-121

Z trzema szufladami

- głębokość użytkowa szuflady 117 mm



POL-121-3

A mm	B = 600 mm			B = 700 mm			B = 600 mm			B = 700 mm		
	kod	waga kg	cena	kod	waga kg	cena	kod	waga kg	cena	kod	waga kg	cena
430	121046	32	2 186,-	121047	35	2 315,-	121046-3	34	2 759,-	121047-3	37	2 910,-

Z czterema szufladami

- głębokość użytkowa szuflady 221 mm



POL-121-4

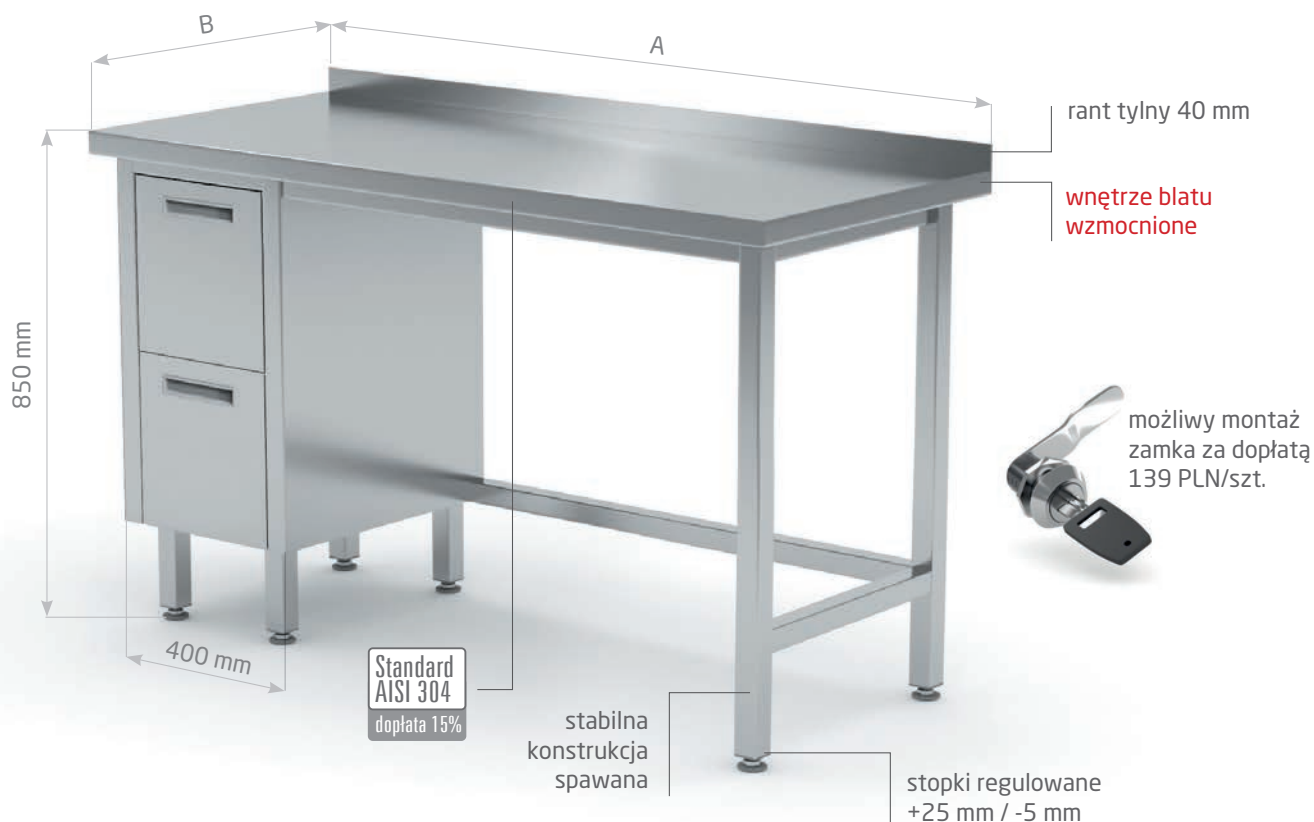
Z sześcioma szufladami

- głębokość użytkowa szuflady 117 mm



POL-121-6

A mm	B = 600 mm			B = 700 mm			B = 600 mm			B = 700 mm		
	kod	waga kg	cena	kod	waga kg	cena	kod	waga kg	cena	kod	waga kg	cena
830	121086-4	63	3 722,-	121087-4	68	3 939,-	121086-6	67	4 815,-	121087-6	72	5 129,-



6 security legs

Stół przyścienny szafka z dwiema szufladami

Szuflady po lewej stronie

- głębokość użytkowa szuflady 221 mm



POL-123-L

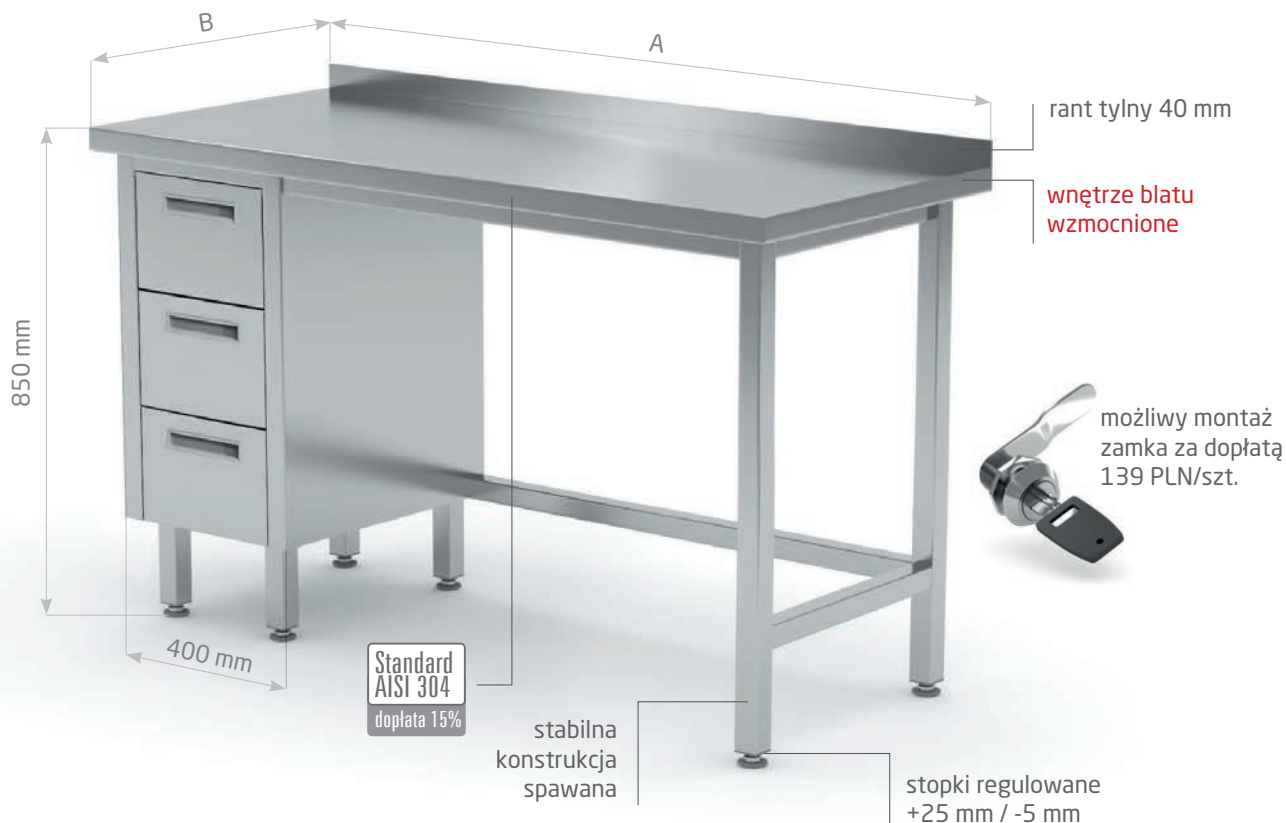
Szuflady po prawej stronie

- głębokość użytkowa szuflady 221 mm



POL-123-P

A mm	B = 600 mm			B = 700 mm			B = 600 mm			B = 700 mm		
	kod	waga kg	cena	kod	waga kg	cena	kod	waga kg	cena	kod	waga kg	cena
800	123086-L	45	2 737,-	123087-L	49	2 931,-	123086-P	45	2 737,-	123087-P	49	2 931,-
900	123096-L	46	2 812,-	123097-L	51	3 008,-	123096-P	46	2 812,-	123097-P	51	3 008,-
1000	123106-L	48	2 888,-	123107-L	53	3 094,-	123106-P	48	2 888,-	123107-P	53	3 094,-
1100	123116-L	50	2 965,-	123117-L	55	3 170,-	123116-P	50	2 965,-	123117-P	55	3 170,-
1200	123126-L	51	3 040,-	123127-L	57	3 224,-	123126-P	51	3 040,-	123127-P	57	3 224,-
1300	123136-L	53	3 115,-	123137-L	60	3 311,-	123136-P	53	3 115,-	123137-P	60	3 311,-
1400	123146-L	55	3 191,-	123147-L	62	3 386,-	123146-P	55	3 191,-	123147-P	62	3 386,-
1500	123156-L	57	3 257,-	123157-L	64	3 483,-	123156-P	57	3 257,-	123157-P	64	3 483,-
1600	123166-L	59	3 321,-	123167-L	66	3 571,-	123166-P	59	3 321,-	123167-P	66	3 571,-
1700	123176-L	61	3 386,-	123177-L	69	3 635,-	123176-P	61	3 386,-	123177-P	69	3 635,-
1800	123186-L	63	3 463,-	123187-L	71	3 722,-	123186-P	63	3 463,-	123187-P	71	3 722,-
1900	123196-L	64	3 538,-	123197-L	73	3 787,-	123196-P	64	3 538,-	123197-P	73	3 787,-



Stół przyścienny szafka z trzema szufladami

Szuflady po lewej stronie

- głębokość użytkowa szuflady 117 mm



POL-123-3-L

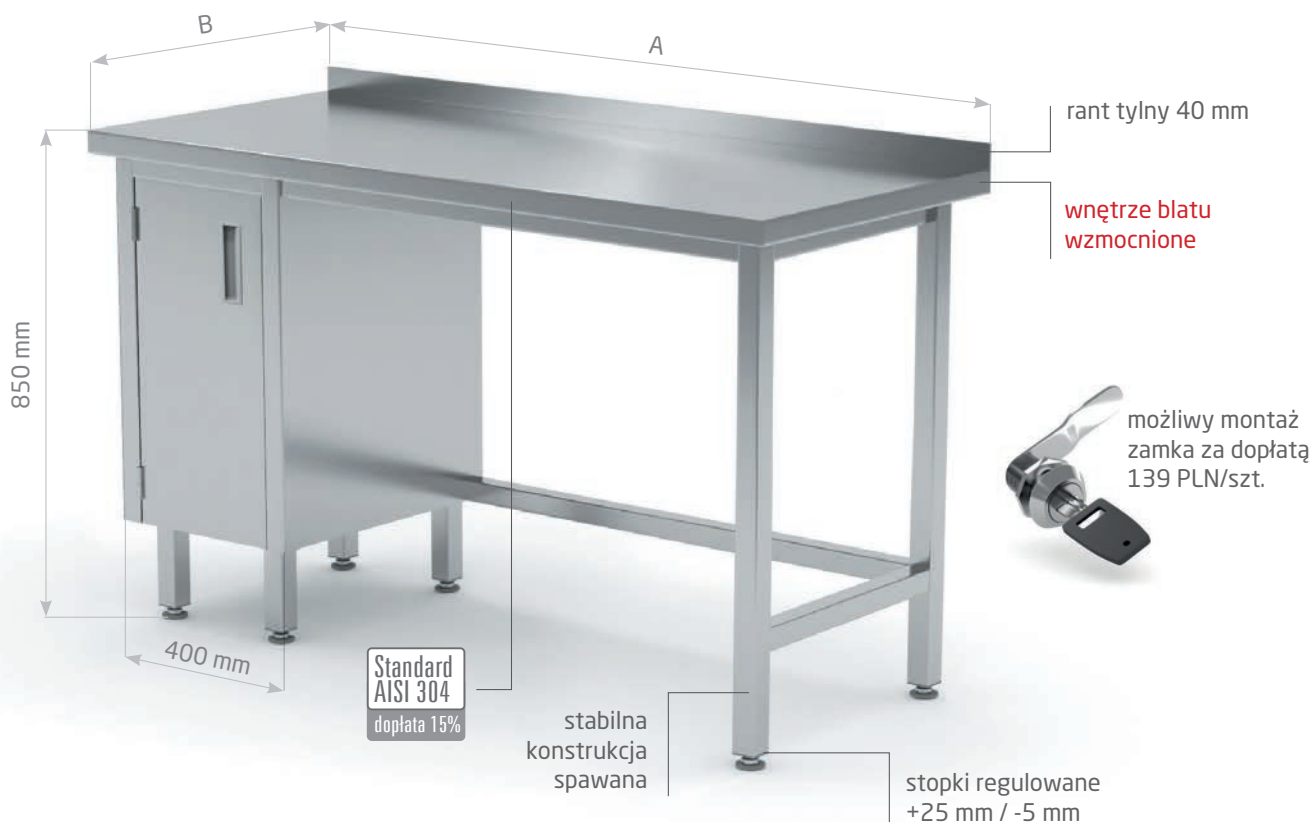
Szuflady po prawej stronie

- głębokość użytkowa szuflady 117 mm



POL-123-3-P

A mm	B = 600 mm			B = 700 mm			B = 600 mm			B = 700 mm		
	kod	waga kg	cena	kod	waga kg	cena	kod	waga kg	cena	kod	waga kg	cena
800	123086-3-L	47	3 300,-	123087-3-L	51	3 506,-	123086-3-P	47	3 300,-	123087-3-P	51	3 506,-
900	123096-3-L	48	3 365,-	123097-3-L	53	3 592,-	123096-3-P	48	3 365,-	123097-3-P	53	3 592,-
1000	123106-3-L	50	3 440,-	123107-3-L	55	3 668,-	123106-3-P	50	3 440,-	123107-3-P	55	3 668,-
1100	123116-3-L	52	3 506,-	123117-3-L	57	3 744,-	123116-3-P	52	3 506,-	123117-3-P	57	3 744,-
1200	123126-3-L	53	3 582,-	123127-3-L	59	3 820,-	123126-3-P	53	3 582,-	123127-3-P	59	3 820,-
1300	123136-3-L	55	3 667,-	123137-3-L	62	3 906,-	123136-3-P	55	3 667,-	123137-3-P	62	3 906,-
1400	123146-3-L	57	3 733,-	123147-3-L	64	4 003,-	123146-3-P	57	3 733,-	123147-3-P	64	4 003,-
1500	123156-3-L	59	3 807,-	123157-3-L	66	4 057,-	123156-3-P	59	3 807,-	123157-3-P	66	4 057,-
1600	123166-3-L	61	3 874,-	123167-3-L	68	4 133,-	123166-3-P	61	3 874,-	123167-3-P	68	4 133,-
1700	123176-3-L	63	3 939,-	123177-3-L	71	4 219,-	123176-3-P	63	3 939,-	123177-3-P	71	4 219,-
1800	123186-3-L	65	4 015,-	123187-3-L	73	4 307,-	123186-3-P	65	4 015,-	123187-3-P	73	4 307,-
1900	123196-3-L	66	4 091,-	123197-3-L	75	4 382,-	123196-3-P	66	4 091,-	123197-3-P	75	4 382,-



Stół przyścienny szafka z drzwiami na zawiasach



Szafka po lewej stronie

- półka w szafce łatwa do demontażu, nieprzystawna
- opcjonalnie półka przestawna (z regulacją wysokości) za dopłatą 464 PLN



POL-124-L

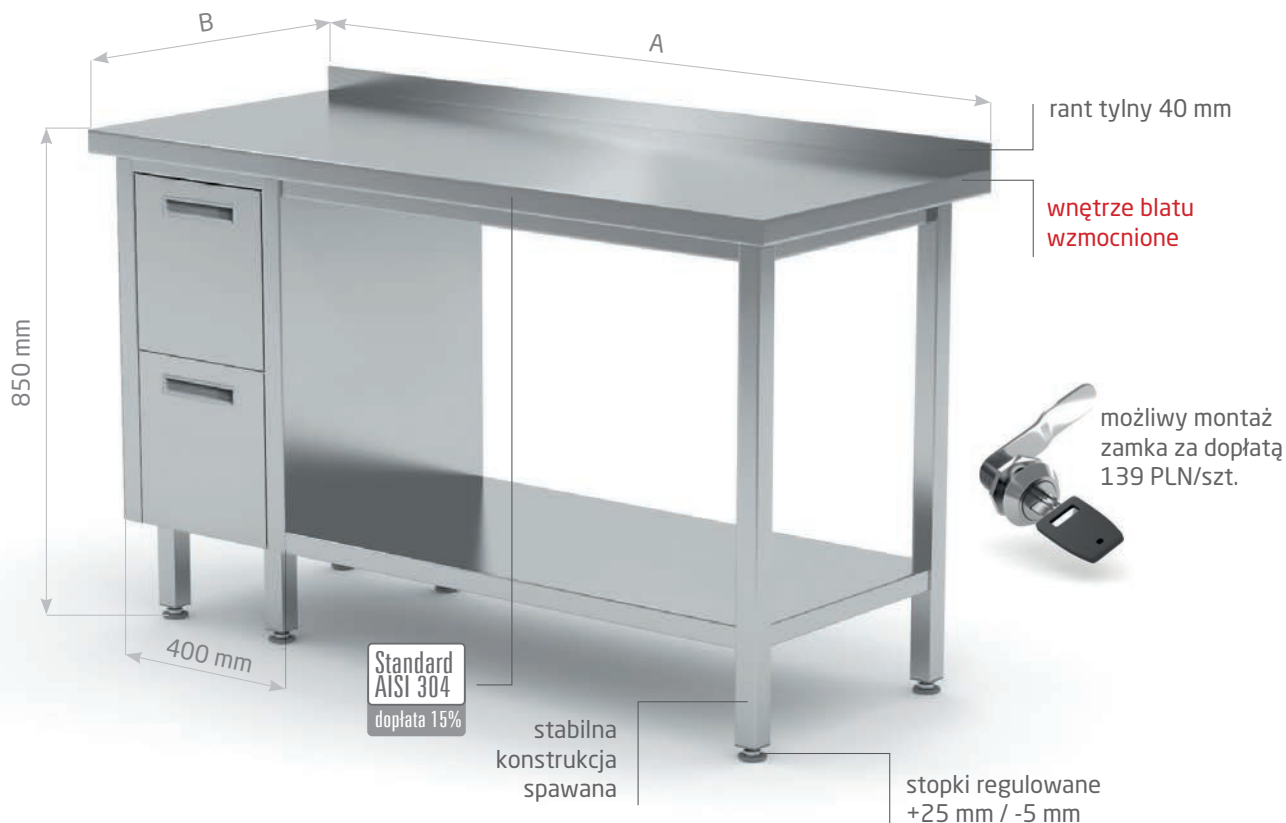
Szafka po prawej stronie

- półka w szafce łatwa do demontażu, nieprzystawna
- opcjonalnie półka przestawna (z regulacją wysokości) za dopłatą 464 PLN



POL-124-P

A mm	B = 600 mm			B = 700 mm			B = 600 mm			B = 700 mm		
	kod	waga kg	cena	kod	waga kg	cena	kod	waga kg	cena	kod	waga kg	cena
800	124086-L	40	2 412,-	124087-L	41	2 521,-	124086-P	40	2 412,-	124087-P	41	2 521,-
900	124096-L	41	2 482,-	124097-L	43	2 607,-	124096-P	41	2 482,-	124097-P	43	2 607,-
1000	124106-L	42	2 554,-	124107-L	45	2 694,-	124106-P	42	2 554,-	124107-P	45	2 694,-
1100	124116-L	44	2 622,-	124117-L	47	2 769,-	124116-P	44	2 622,-	124117-P	47	2 769,-
1200	124126-L	46	2 694,-	124127-L	50	2 846,-	124126-P	46	2 694,-	124127-P	50	2 846,-
1300	124136-L	47	2 759,-	124137-L	52	2 938,-	124136-P	47	2 759,-	124137-P	52	2 938,-
1400	124146-L	49	2 836,-	124147-L	54	3 008,-	124146-P	49	2 836,-	124147-P	54	3 008,-
1500	124156-L	51	2 915,-	124157-L	56	3 094,-	124156-P	51	2 915,-	124157-P	56	3 094,-
1600	124166-L	53	2 997,-	124167-L	59	3 170,-	124166-P	53	2 997,-	124167-P	59	3 170,-
1700	124176-L	55	3 072,-	124177-L	61	3 257,-	124176-P	55	3 072,-	124177-P	61	3 257,-
1800	124186-L	57	3 137,-	124187-L	63	3 332,-	124186-P	57	3 137,-	124187-P	63	3 332,-
1900	124196-L	59	3 203,-	124197-L	65	3 397,-	124196-P	59	3 203,-	124197-P	65	3 397,-



Stół przyścienny szafka z dwiema szufladami i półką

6 security legs

Szuflady po lewej stronie

- głębokość użytkowa szuflady 221 mm

Szuflady po prawej stronie

- głębokość użytkowa szuflady 221 mm

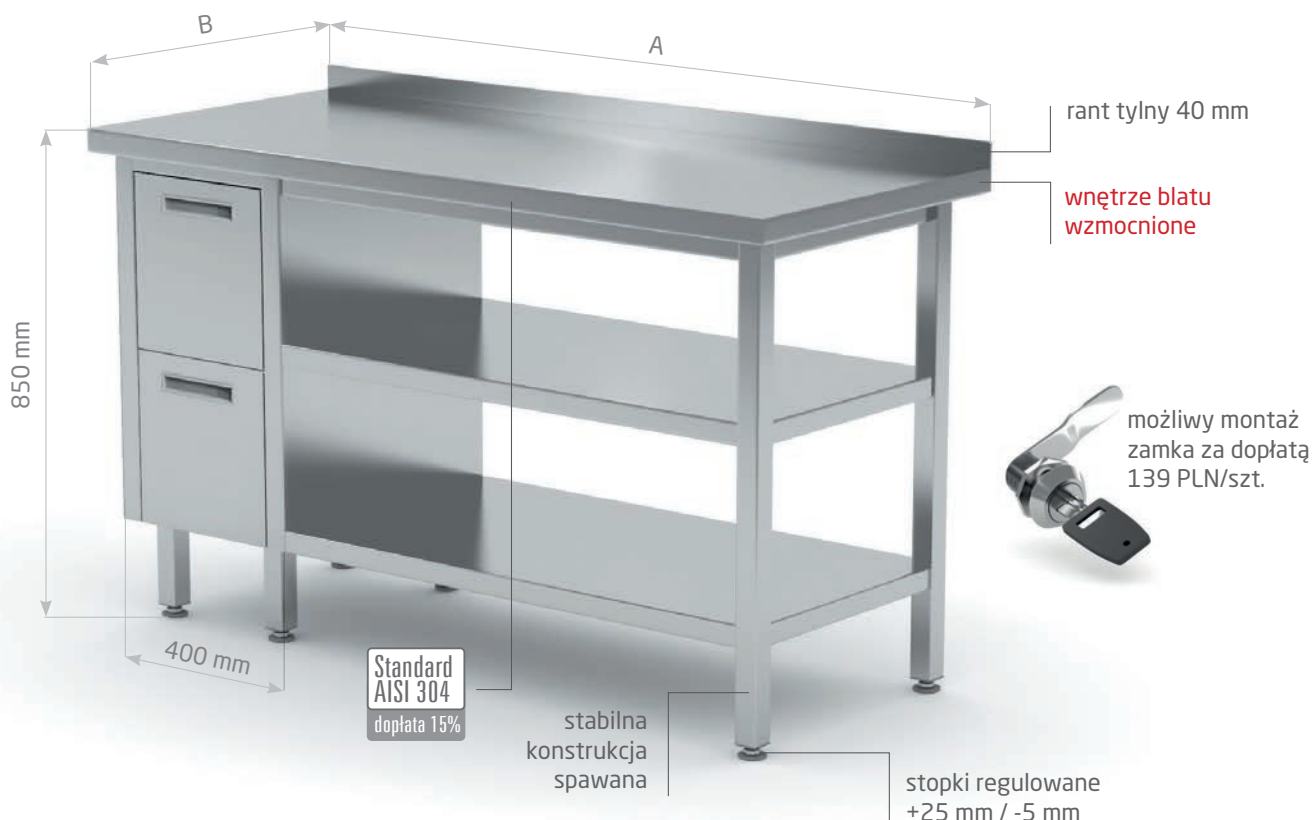


POL-125-L



POL-125-P

A mm	B = 600 mm			B = 700 mm			B = 600 mm			B = 700 mm		
	kod	waga kg	cena	kod	waga kg	cena	kod	waga kg	cena	kod	waga kg	cena
800	125086-L	50	2 867,-	125087-L	55	3 084,-	125086-P	50	2 867,-	125087-P	55	3 084,-
900	125096-L	51	2 965,-	125097-L	56	3 181,-	125096-P	51	2 965,-	125097-P	56	3 181,-
1000	125106-L	52	3 062,-	125107-L	57	3 277,-	125106-P	52	3 062,-	125107-P	57	3 277,-
1100	125116-L	53	3 127,-	125117-L	59	3 371,-	125116-P	53	3 127,-	125117-P	59	3 371,-
1200	125126-L	55	3 214,-	125127-L	61	3 478,-	125126-P	55	3 214,-	125127-P	61	3 478,-
1300	125136-L	56	3 311,-	125137-L	63	3 581,-	125136-P	56	3 311,-	125137-P	63	3 581,-
1400	125146-L	58	3 397,-	125147-L	65	3 673,-	125146-P	58	3 397,-	125147-P	65	3 673,-
1500	125156-L	60	3 496,-	125157-L	67	3 771,-	125156-P	60	3 496,-	125157-P	67	3 771,-
1600	125166-L	61	3 592,-	125167-L	69	3 869,-	125166-P	61	3 592,-	125167-P	69	3 869,-
1700	125176-L	63	3 678,-	125177-L	71	3 964,-	125176-P	63	3 678,-	125177-P	71	3 964,-
1800	125186-L	65	3 777,-	125187-L	73	4 065,-	125186-P	65	3 777,-	125187-P	73	4 065,-
1900	125196-L	66	3 874,-	125197-L	75	4 166,-	125196-P	66	3 874,-	125197-P	75	4 166,-



Stół przyścienny szafka z dwiema szufladami i dwiema półkami

6 security legs

Szuflady po lewej stronie

- głębokość użytkowa szuflady 221 mm



POL-125-L/2

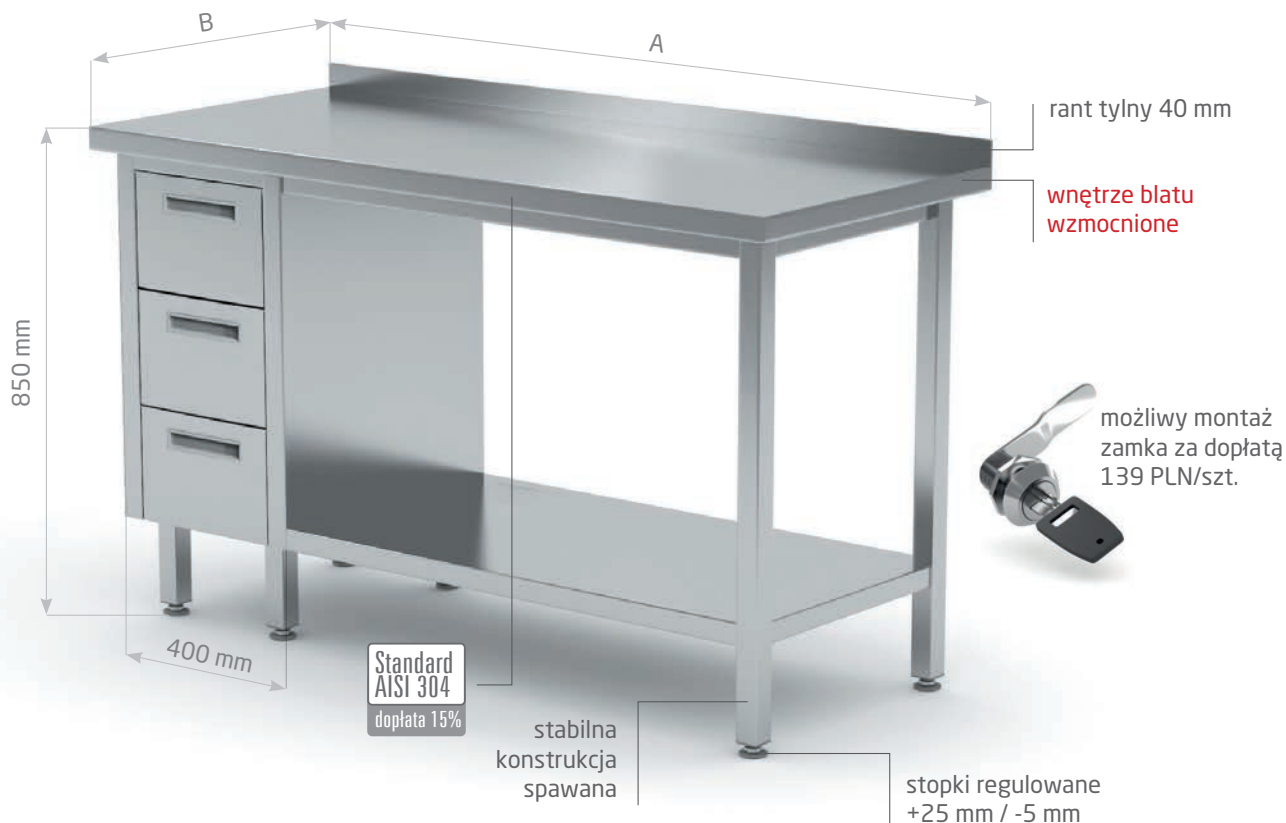
Szuflady po prawej stronie

- głębokość użytkowa szuflady 221 mm



POL-125-P/2

A mm	B = 600 mm			B = 700 mm			B = 600 mm			B = 700 mm		
	kod	waga kg	cena	kod	waga kg	cena	kod	waga kg	cena	kod	waga kg	cena
800	125086-L/2	51	3 410,-	125087-L/2	56	3 663,-	125086-P/2	51	3 410,-	125087-P/2	56	3 663,-
900	125096-L/2	52	3 547,-	125097-L/2	57	3 790,-	125096-P/2	52	3 547,-	125097-P/2	57	3 790,-
1000	125106-L/2	53	3 684,-	125107-L/2	58	3 948,-	125106-P/2	53	3 684,-	125107-P/2	58	3 948,-
1100	125116-L/2	54	3 810,-	125117-L/2	60	4 107,-	125116-P/2	54	3 810,-	125117-P/2	60	4 107,-
1200	125126-L/2	56	3 938,-	125127-L/2	62	4 233,-	125126-P/2	56	3 938,-	125127-P/2	62	4 233,-
1300	125136-L/2	57	4 064,-	125137-L/2	64	4 370,-	125136-P/2	57	4 064,-	125137-P/2	64	4 370,-
1400	125146-L/2	59	4 201,-	125147-L/2	66	4 529,-	125146-P/2	59	4 201,-	125147-P/2	66	4 529,-
1500	125156-L/2	61	4 318,-	125157-L/2	68	4 677,-	125156-P/2	61	4 318,-	125157-P/2	68	4 677,-
1600	125166-L/2	62	4 465,-	125167-L/2	70	4 824,-	125166-P/2	62	4 465,-	125167-P/2	70	4 824,-
1700	125176-L/2	64	4 591,-	125177-L/2	72	4 972,-	125176-P/2	64	4 591,-	125177-P/2	72	4 972,-
1800	125186-L/2	66	4 719,-	125187-L/2	74	5 119,-	125186-P/2	66	4 719,-	125187-P/2	74	5 119,-
1900	125196-L/2	67	4 846,-	125197-L/2	76	5 246,-	125196-P/2	67	4 846,-	125197-P/2	76	5 246,-



Stół przyścienny szafka z trzema szufladami i półką

Szuflady po lewej stronie

- głębokość użytkowa szuflady 117 mm

Szuflady po prawej stronie

- głębokość użytkowa szuflady 117 mm

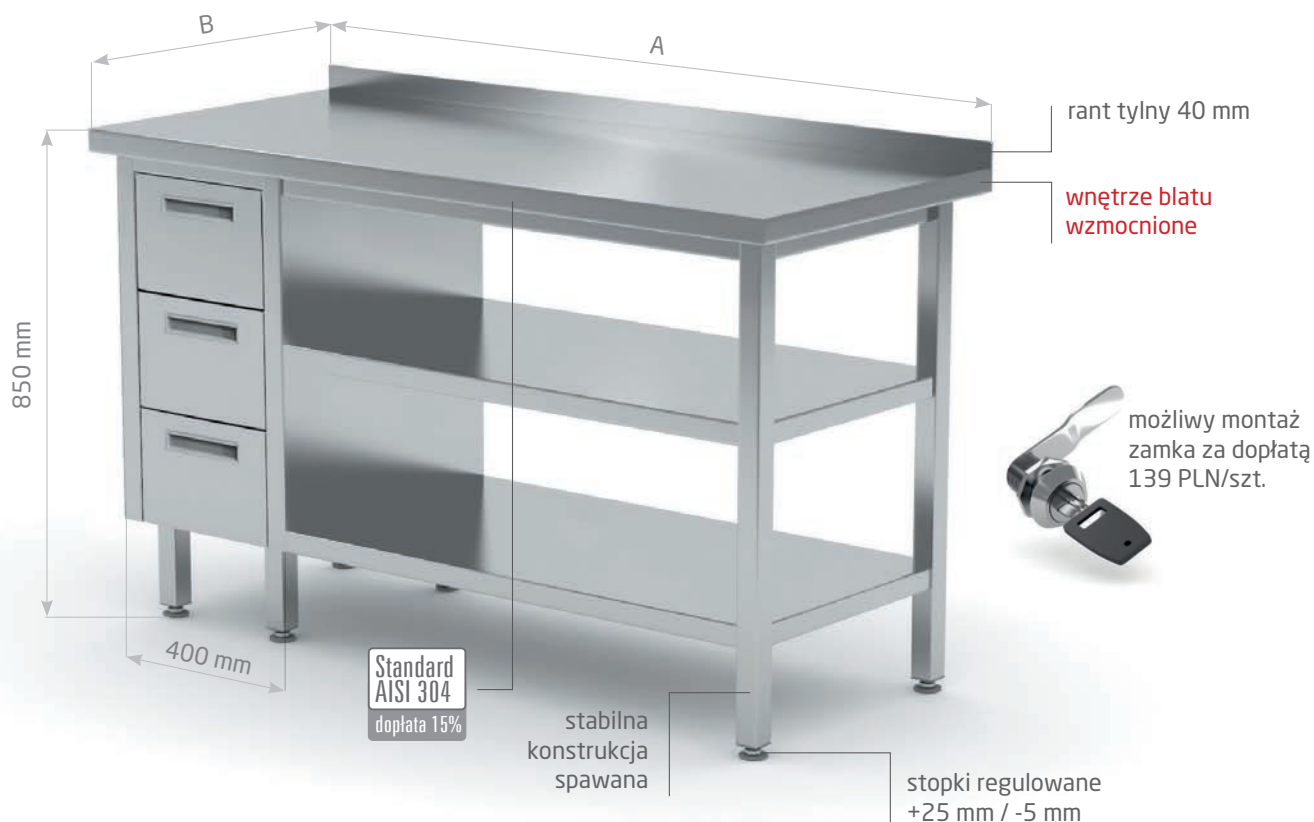


POL-125-3-L



POL-125-3-P

A mm	B = 600 mm			B = 700 mm			B = 600 mm			B = 700 mm		
	kod	waga kg	cena	kod	waga kg	cena	kod	waga kg	cena	kod	waga kg	cena
800	125086-3-L	52	3 409,-	125087-3-L	57	3 668,-	125086-3-P	52	3 409,-	125087-3-P	57	3 668,-
900	125096-3-L	53	3 506,-	125097-3-L	58	3 754,-	125096-3-P	53	3 506,-	125097-3-P	58	3 754,-
1000	125106-3-L	54	3 592,-	125107-3-L	59	3 851,-	125106-3-P	54	3 592,-	125107-3-P	59	3 851,-
1100	125116-3-L	55	3 701,-	125117-3-L	61	3 949,-	125116-3-P	55	3 701,-	125117-3-P	61	3 949,-
1200	125126-3-L	57	3 777,-	125127-3-L	63	4 057,-	125126-3-P	57	3 777,-	125127-3-P	63	4 057,-
1300	125136-3-L	58	3 874,-	125137-3-L	65	4 155,-	125136-3-P	58	3 874,-	125137-3-P	65	4 155,-
1400	125146-3-L	60	3 939,-	125147-3-L	67	4 252,-	125146-3-P	60	3 939,-	125147-3-P	67	4 252,-
1500	125156-3-L	62	4 046,-	125157-3-L	69	4 339,-	125156-3-P	62	4 046,-	125157-3-P	69	4 339,-
1600	125166-3-L	63	4 144,-	125167-3-L	71	4 447,-	125166-3-P	63	4 144,-	125167-3-P	71	4 447,-
1700	125176-3-L	65	4 241,-	125177-3-L	73	4 566,-	125176-3-P	65	4 241,-	125177-3-P	73	4 566,-
1800	125186-3-L	67	4 328,-	125187-3-L	75	4 663,-	125186-3-P	67	4 328,-	125187-3-P	75	4 663,-
1900	125196-3-L	69	4 414,-	125197-3-L	77	4 750,-	125196-3-P	69	4 414,-	125197-3-P	77	4 750,-



Stół przyścienny szafka z trzema szufladami i dwiema półkami

6 security legs

Szuflady po lewej stronie

- głębokość użytkowa szuflady 117 mm



POL-125-3-L/2

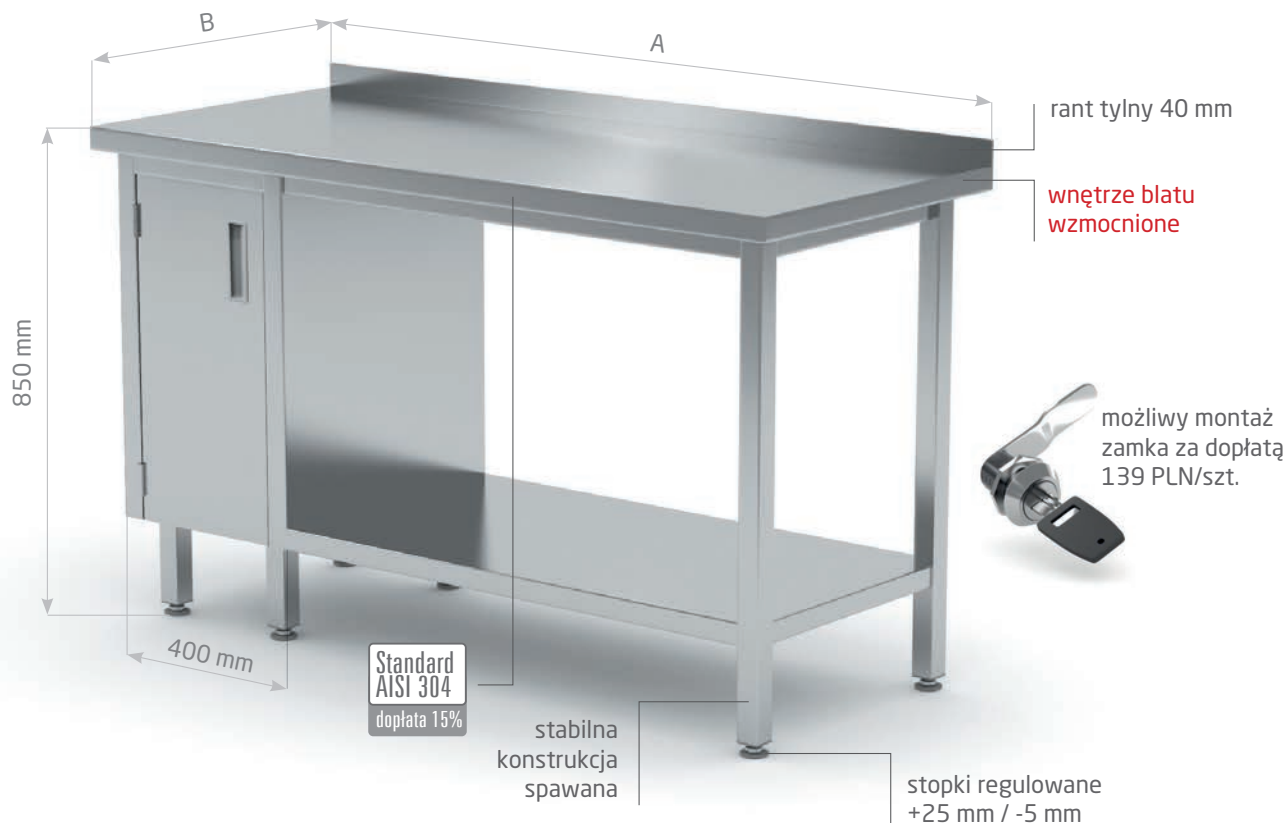
Szuflady po prawej stronie

- głębokość użytkowa szuflady 117 mm



POL-125-3-P/2

A mm	B = 600 mm			B = 700 mm			B = 600 mm			B = 700 mm		
	kod	waga kg	cena	kod	waga kg	cena	kod	waga kg	cena	kod	waga kg	cena
800	125086-3-L/2	54	4 046,-	125087-3-L/2	59	4 328,-	125086-3-P/2	54	4 046,-	125087-3-P/2	59	4 328,-
900	125096-3-L/2	55	4 176,-	125097-3-L/2	60	4 468,-	125096-3-P/2	55	4 176,-	125097-3-P/2	60	4 468,-
1000	125106-3-L/2	56	4 317,-	125107-3-L/2	61	4 631,-	125106-3-P/2	56	4 317,-	125107-3-P/2	61	4 631,-
1100	125116-3-L/2	57	4 447,-	125117-3-L/2	63	4 793,-	125116-3-P/2	57	4 447,-	125117-3-P/2	63	4 793,-
1200	125126-3-L/2	59	4 577,-	125127-3-L/2	65	4 945,-	125126-3-P/2	59	4 577,-	125127-3-P/2	65	4 945,-
1300	125136-3-L/2	60	4 718,-	125137-3-L/2	67	5 086,-	125136-3-P/2	60	4 718,-	125137-3-P/2	67	5 086,-
1400	125146-3-L/2	62	4 848,-	125147-3-L/2	69	5 237,-	125146-3-P/2	62	4 848,-	125147-3-P/2	69	5 237,-
1500	125156-3-L/2	64	4 977,-	125157-3-L/2	71	5 378,-	125156-3-P/2	64	4 977,-	125157-3-P/2	71	5 378,-
1600	125166-3-L/2	65	5 129,-	125167-3-L/2	73	5 529,-	125166-3-P/2	65	5 129,-	125167-3-P/2	73	5 529,-
1700	125176-3-L/2	67	5 259,-	125177-3-L/2	75	5 670,-	125176-3-P/2	67	5 259,-	125177-3-P/2	75	5 670,-
1800	125186-3-L/2	69	5 388,-	125187-3-L/2	77	5 810,-	125186-3-P/2	69	5 388,-	125187-3-P/2	77	5 810,-
1900	125196-3-L/2	71	5 518,-	125197-3-L/2	79	5 973,-	125196-3-P/2	71	5 518,-	125197-3-P/2	79	5 973,-



Stół przyścienny szafka z drzwiami na zawiasach i półką

Szafka po lewej stronie

- półka w szafce łatwa do demontażu, nieprzesuwana
- opcjonalnie półka przesuwna (z regulacją wysokości) za dopłatą 464 PLN



POL-126-L

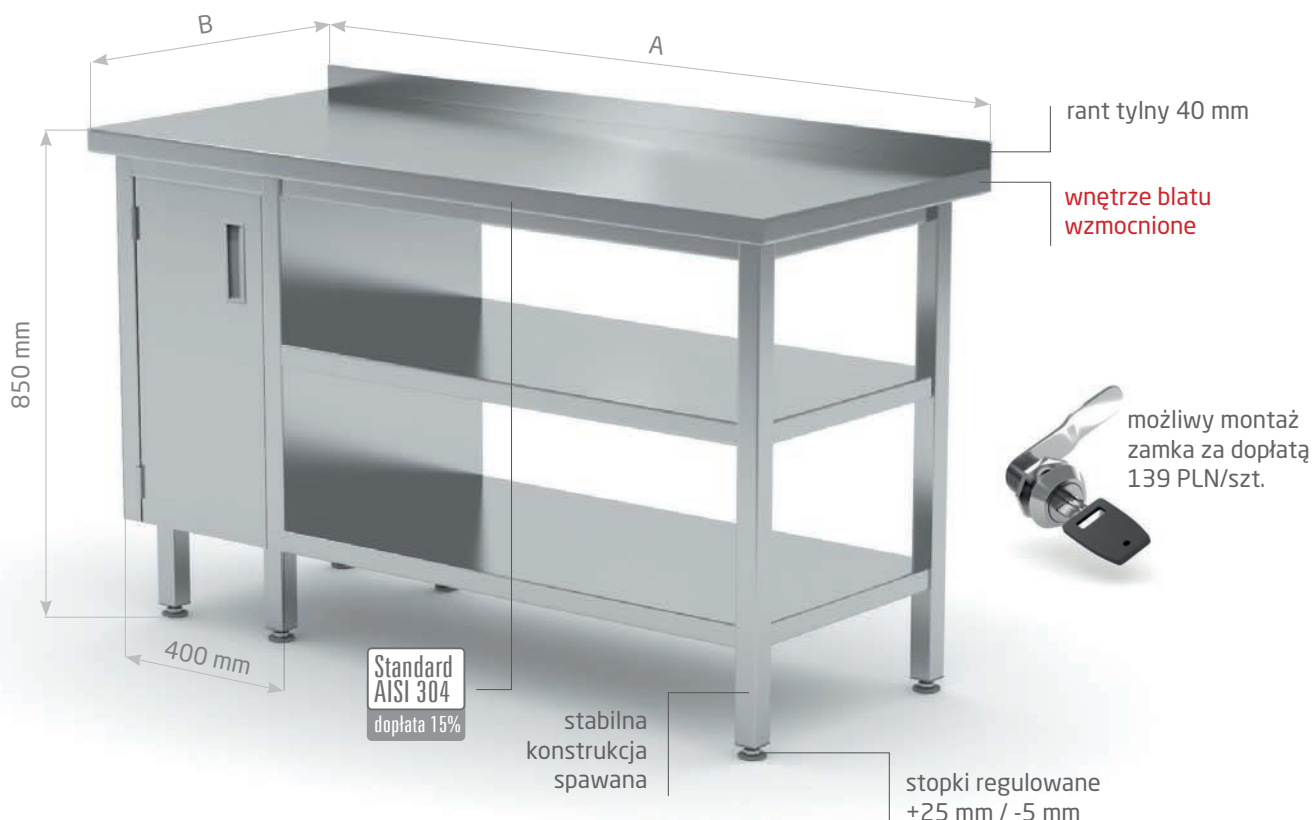
Szafka po prawej stronie

- półka w szafce łatwa do demontażu, nieprzesuwana
- opcjonalnie półka przesuwna (z regulacją wysokości) za dopłatą 464 PLN



POL-126-P

A mm	B = 600 mm			B = 700 mm			B = 600 mm			B = 700 mm		
	kod	waga kg	cena	kod	waga kg	cena	kod	waga kg	cena	kod	waga kg	cena
800	126086-L	44	2 542,-	126087-L	48	2 694,-	126086-P	44	2 542,-	126087-P	48	2 694,-
900	126096-L	46	2 622,-	126097-L	50	2 792,-	126096-P	46	2 622,-	126097-P	50	2 792,-
1000	126106-L	48	2 704,-	126107-L	52	2 878,-	126106-P	48	2 704,-	126107-P	52	2 878,-
1100	126116-L	50	2 792,-	126117-L	54	2 991,-	126116-P	50	2 792,-	126117-P	54	2 991,-
1200	126126-L	51	2 878,-	126127-L	56	3 094,-	126126-P	51	2 878,-	126127-P	56	3 094,-
1300	126136-L	53	2 966,-	126137-L	58	3 191,-	126136-P	53	2 966,-	126137-P	58	3 191,-
1400	126146-L	55	3 057,-	126147-L	60	3 284,-	126146-P	55	3 057,-	126147-P	60	3 284,-
1500	126156-L	56	3 155,-	126157-L	62	3 376,-	126156-P	56	3 155,-	126157-P	62	3 376,-
1600	126166-L	58	3 252,-	126167-L	64	3 490,-	126166-P	58	3 252,-	126167-P	64	3 490,-
1700	126176-L	60	3 343,-	126177-L	66	3 592,-	126176-P	60	3 343,-	126177-P	66	3 592,-
1800	126186-L	61	3 440,-	126187-L	68	3 678,-	126186-P	61	3 440,-	126187-P	68	3 678,-
1900	126196-L	63	3 528,-	126197-L	70	3 777,-	126196-P	63	3 528,-	126197-P	70	3 777,-



Stół przyścienny szafka z drzwiami na zawiasach i dwiema półkami



Szafka po lewej stronie

- półka w szafce łatwa do demontażu, nieprzystawna
- opcjonalnie półka przestawna (z regulacją wysokości) za dopłatą 464 PLN



POL-126-L/2

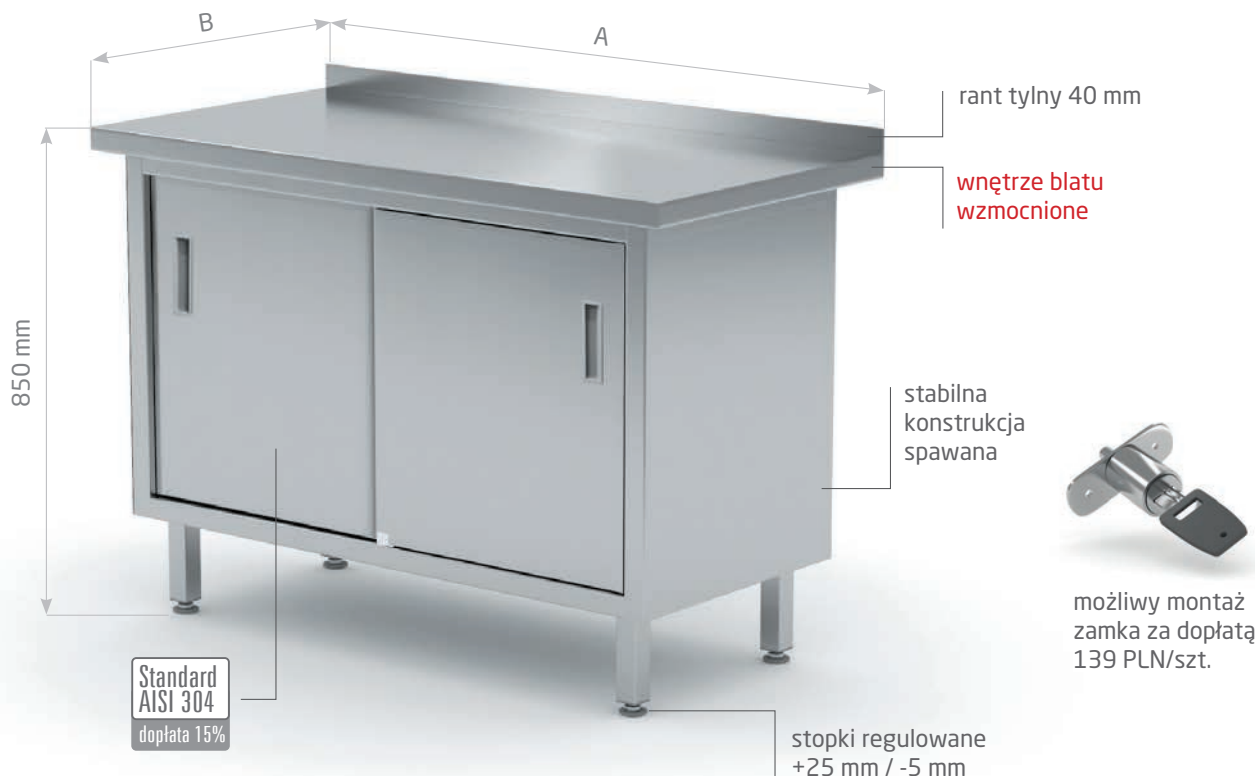
Szafka po prawej stronie

- półka w szafce łatwa do demontażu, nieprzystawna
- opcjonalnie półka przestawna (z regulacją wysokości) za dopłatą 464 PLN



POL-126-P/2

A mm	B = 600 mm			B = 700 mm			B = 600 mm			B = 700 mm		
	kod	waga kg	cena	kod	waga kg	cena	kod	waga kg	cena	kod	waga kg	cena
800	126086-L/2	46	3 170,-	126087-L/2	50	3 365,-	126086-P/2	46	3 170,-	126087-P/2	50	3 365,-
900	126096-L/2	48	3 300,-	126097-L/2	52	3 506,-	126096-P/2	48	3 300,-	126097-P/2	52	3 506,-
1000	126106-L/2	50	3 429,-	126107-L/2	54	3 646,-	126106-P/2	50	3 429,-	126107-P/2	54	3 646,-
1100	126116-L/2	52	3 560,-	126117-L/2	56	3 798,-	126116-P/2	52	3 560,-	126117-P/2	56	3 798,-
1200	126126-L/2	53	3 690,-	126127-L/2	58	3 939,-	126126-P/2	53	3 690,-	126127-P/2	58	3 939,-
1300	126136-L/2	55	3 820,-	126137-L/2	60	4 091,-	126136-P/2	55	3 820,-	126137-P/2	60	4 091,-
1400	126146-L/2	57	3 949,-	126147-L/2	62	4 241,-	126146-P/2	57	3 949,-	126147-P/2	62	4 241,-
1500	126156-L/2	58	4 091,-	126157-L/2	64	4 414,-	126156-P/2	58	4 091,-	126157-P/2	64	4 414,-
1600	126166-L/2	60	4 231,-	126167-L/2	66	4 566,-	126166-P/2	60	4 231,-	126167-P/2	66	4 566,-
1700	126176-L/2	62	4 370,-	126177-L/2	68	4 706,-	126176-P/2	62	4 370,-	126177-P/2	68	4 706,-
1800	126186-L/2	63	4 505,-	126187-L/2	70	4 848,-	126186-P/2	63	4 505,-	126187-P/2	70	4 848,-
1900	126196-L/2	65	4 642,-	126197-L/2	72	4 988,-	126196-P/2	65	4 642,-	126197-P/2	72	4 988,-



Stół szafka z drzwiami suwanymi

Stół przyścienny

- półka w szafce łatwa do demontażu, nieprzestawna
- opcjonalnie półka przestawna (z regulacją wysokości) za dopłatą 464 PLN

Stół centralny przelotowy

- półka w szafce łatwa do demontażu, nieprzestawna
- opcjonalnie półka przestawna (z regulacją wysokości) za dopłatą 464 PLN
- drzwi z przodu i z tyłu - dostęp do wnętrza z obu stron



127106
127126

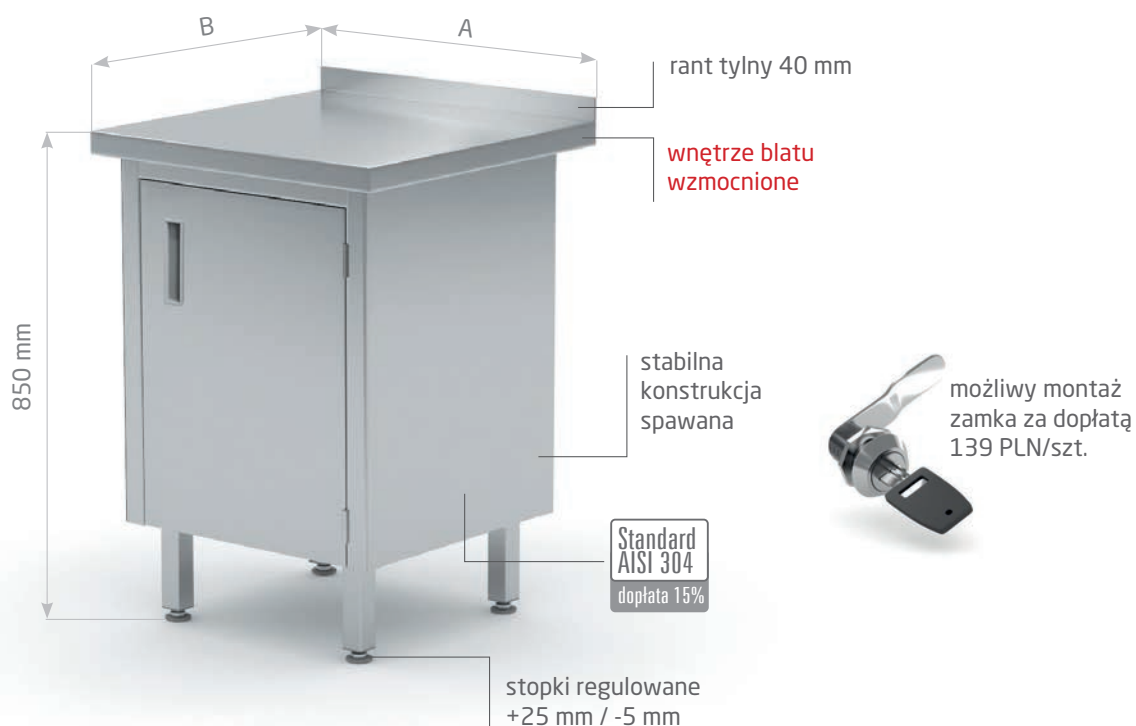


POL-127



POL-127P

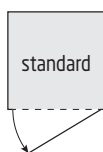
A mm	B = 600 mm			B = 700 mm			B = 600 mm			B = 700 mm		
	kod	waga kg	cena	kod	waga kg	cena	kod	waga kg	cena	kod	waga kg	cena
800	127086	38	2 986,-	127087	42	3 223,-	127086P	40	3 787,-	127087P	44	4 046,-
900	127096	42	3 157,-	127097	46	3 410,-	127096P	44	3 964,-	127097P	48	4 241,-
1000	127106	45	3 329,-	127107	50	3 571,-	127106P	47	4 144,-	127107P	53	4 414,-
1100	127116	49	3 500,-	127117	53	3 757,-	127116P	51	4 322,-	127117P	57	4 620,-
1200	127126	52	3 671,-	127127	57	3 906,-	127126P	55	4 500,-	127127P	61	4 793,-
1300	127136	55	3 842,-	127137	61	4 103,-	127136P	59	4 674,-	127137P	65	4 977,-
1400	127146	58	4 013,-	127147	65	4 252,-	127146P	63	4 853,-	127147P	70	5 173,-
1500	127156	62	4 185,-	127157	69	4 481,-	127156P	67	5 030,-	127157P	74	5 356,-
1600	127166	65	4 356,-	127167	73	4 619,-	127166P	71	5 210,-	127167P	79	5 540,-
1700	127176	69	4 527,-	127177	77	4 782,-	127176P	75	5 387,-	127177P	83	5 746,-
1800	127186	72	4 698,-	127187	81	4 955,-	127186P	79	5 560,-	127187P	87	5 908,-
1900	127196	76	4 869,-	127197	85	5 140,-	127196P	82	5 734,-	127197P	91	6 124,-



magnetix

Stół przyścienny szafka z drzwiami na zawiasach

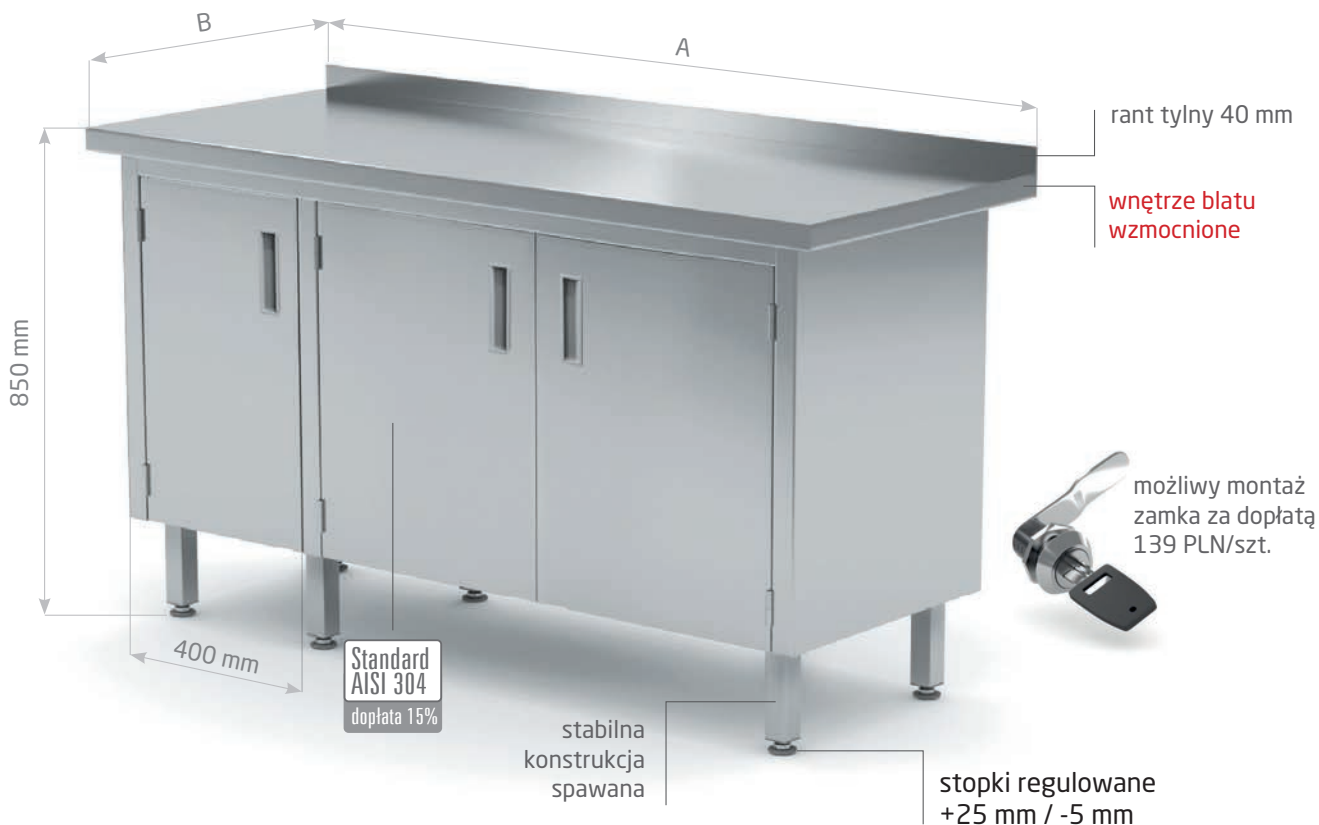
- półka w szafce łatwa do demontażu, nieprzystawna
- opcjonalnie półka przestawna (z regulacją wysokości) za dopłatą 464 PLN
- zawiasy z prawej strony
- opcjonalnie zawiasy z lewej strony - bez dopłaty



POL-128-1

POL-128-2

A mm	B = 600 mm			B = 700 mm			A mm	B = 600 mm			B = 700 mm		
	kod	waga kg	cena	kod	waga kg	cena		kod	waga kg	cena	kod	waga kg	cena
430	128046-1	24	1 894,-	128047-1	25	2 001,-	700	128076-2	37	2 567,-	128077-2	39	2 661,-
500	128056-1	28	2 073,-	128057-1	29	2 186,-	800	128086-2	40	2 759,-	128087-2	43	2 933,-
600	128066-1	32	2 261,-	128067-1	34	2 412,-	900	128096-2	44	2 949,-	128097-2	47	3 127,-
							1000	128106-2	48	3 132,-	128107-2	51	3 321,-
							1100	128116-2	52	3 333,-	128117-2	55	3 538,-
							1200	128126-2	55	3 528,-	128127-2	59	3 744,-
							1300	128136-2	59	3 722,-	128137-2	63	3 939,-



Stół szafka z drzwiami na zawiasach



Stół przyścienny

- ścianka dzieląca małą i dużą komorę szafki
- półka łatwa do demontażu, nieprzestawna
- opcjonalnie półka przestawna (z regulacją wysokości) za dopłatą 464 PLN

Stół centralny przelotowy

- półka w szafce łatwa do demontażu, nieprzestawna
- opcjonalnie półka przestawna (z regulacją wysokości) za dopłatą 464 PLN
- drzwi z przodu i z tyłu - dostęp do wnętrza z obu stron



POL-128-3



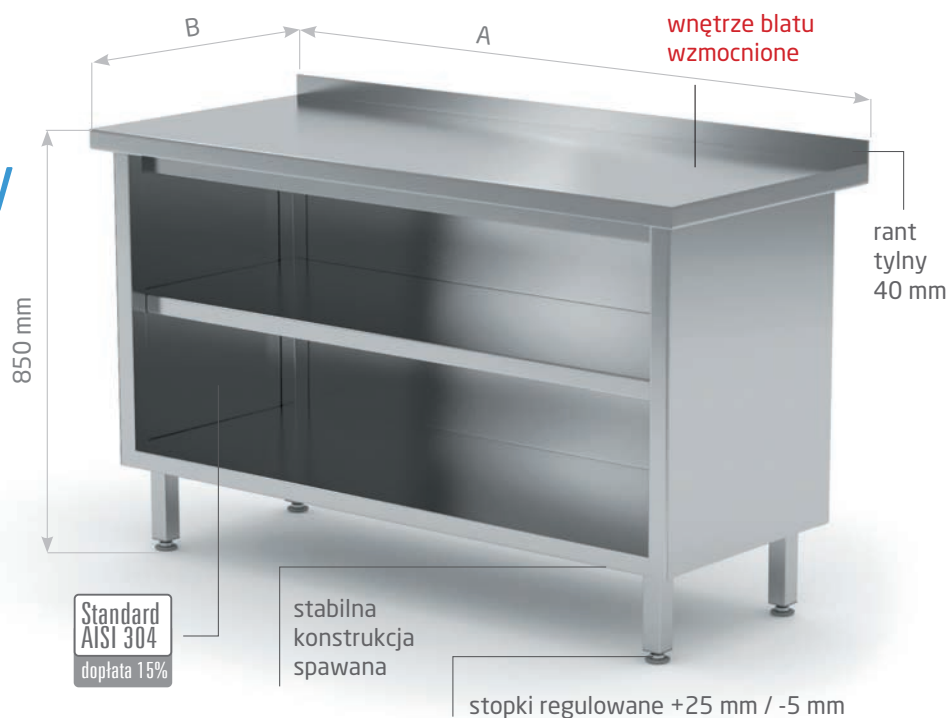
POL-128P

A mm	B = 600 mm			B = 700 mm		
	kod	waga kg	cena	kod	waga kg	cena
1400	128146-3	73	3 917,-	128147-3	76	4 155,-
1500	128156-3	76	4 113,-	128157-3	80	4 350,-

A mm	B = 600 mm			B = 700 mm		
	kod	waga kg	cena	kod	waga kg	cena
800	128086P	43	3 343,-	128087P	46	3 528,-
900	128096P	47	3 581,-	128097P	50	3 754,-
1000	128106P	51	3 808,-	128107P	54	4 014,-
1100	128116P	55	4 025,-	128117P	58	4 241,-
1200	128126P	58	4 241,-	128127P	62	4 468,-
1300	128136P	62	4 468,-	128137P	66	4 706,-

Stół przyścienny szafka otwarta

- półka łatwa do demontażu, nieprzestawna
- opcjonalnie półka przestawna (z regulacją wysokości) za dopłatą 464 PLN



POL-129

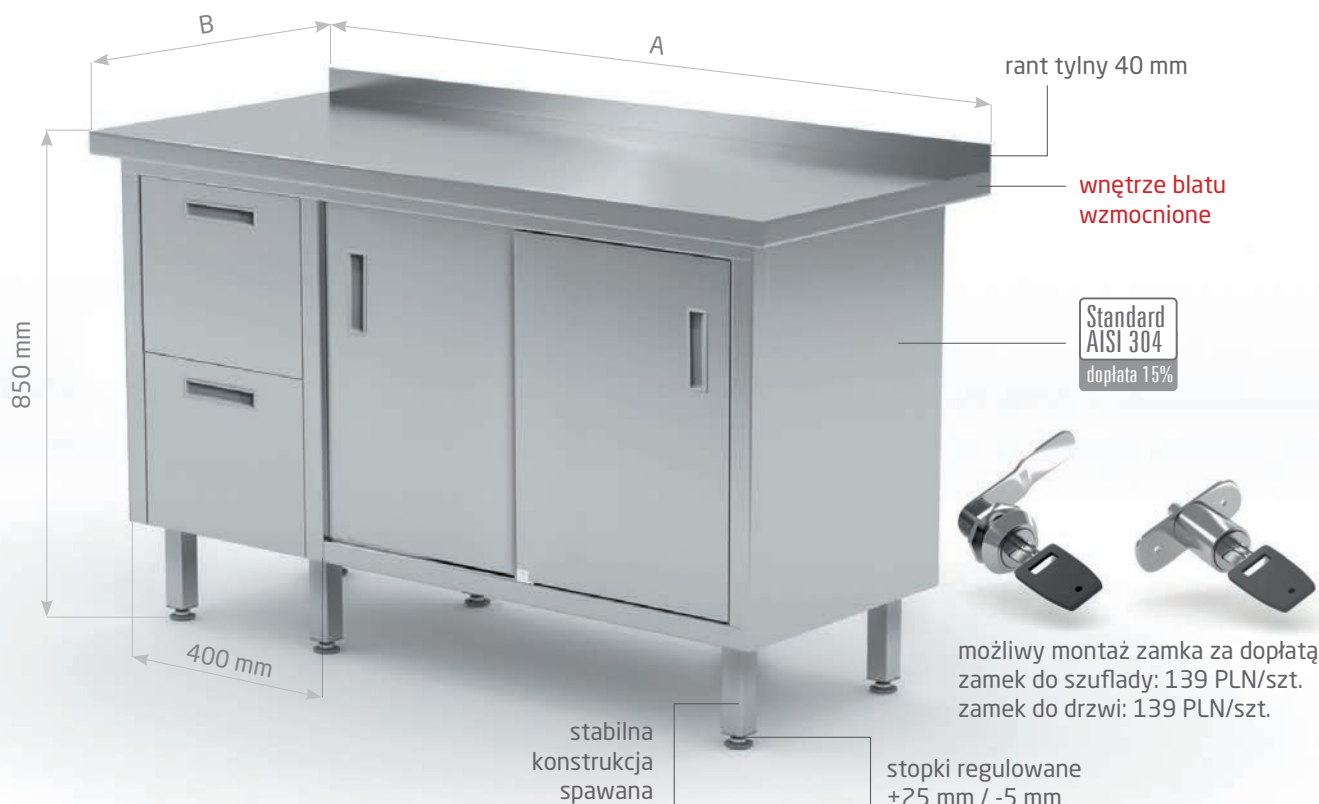
A mm	B = 600 mm			B = 700 mm		
	kod	waga kg	cena	kod	waga kg	cena
500	129056	24	1 862,-	129057	26	1 991,-
600	129066	27	1 991,-	129067	29	2 132,-
700	129076	30	2 121,-	129077	32	2 272,-
800	129086	33	2 250,-	129087	35	2 425,-
900	129096	35	2 392,-	129097	39	2 564,-
1000	129106	38	2 530,-	129107	42	2 704,-
1100	129116	41	2 659,-	129117	45	2 846,-
1200	129126	44	2 792,-	129127	48	2 997,-
1300	129136	47	2 920,-	129137	52	3 127,-
1400	129146	50	3 050,-	129147	55	3 278,-
1500	129156	53	3 181,-	129157	58	3 408,-
1600	129166	56	3 352,-	129167	61	3 628,-
1700	129176	59	3 536,-	129177	64	3 750,-
1800	129186	62	3 689,-	129187	67	3 854,-

Stół przyścienny szafka z pojemnikiem wychylnym



POL-131

A mm	B = 600 mm			B = 700 mm		
	kod	waga kg	cena	kod	waga kg	cena
430	131046	25	2 759,-	131047	26	2 878,-



Stół przyścienny szafka z dwiema szufladami i drzwiami suwanymi

6 security legs

Szuflady po lewej stronie

- głębokość użytkowa szuflady 221 mm
- półka w szafce łatwa do demontażu
- opcjonalnie półka przestawna (z regulacją wysokości) za dopłatą 464 PLN



POL-130-L

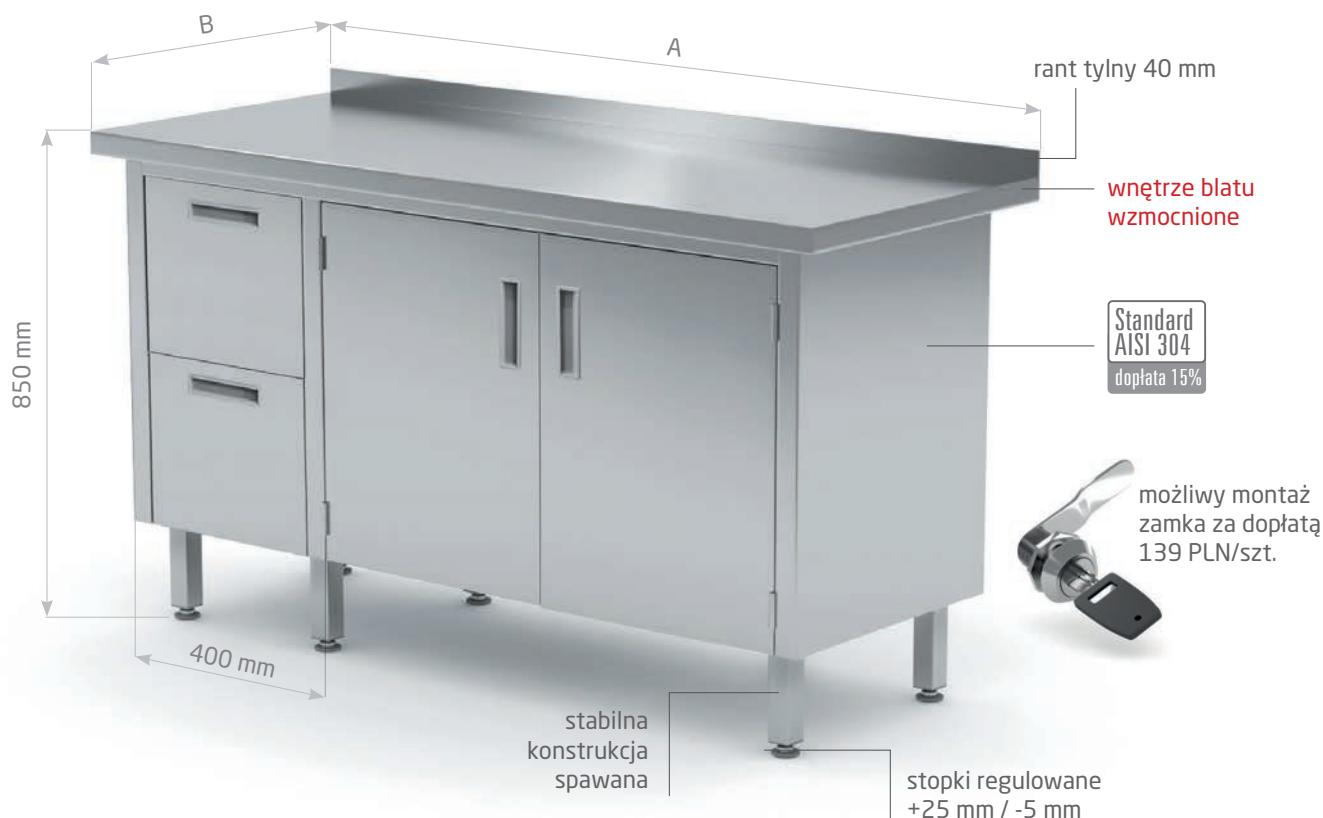
Szuflady po prawej stronie

- głębokość użytkowa szuflady 221 mm
- półka w szafce łatwa do demontażu
- opcjonalnie półka przestawna (z regulacją wysokości) za dopłatą 464 PLN



POL-130-P

A mm	B = 600 mm			B = 700 mm			B = 600 mm			B = 700 mm		
	kod	waga kg	cena	kod	waga kg	cena	kod	waga kg	cena	kod	waga kg	cena
1200	130126-L	71	4 663,-	130127-L	77	4 988,-	130126-P	71	4 663,-	130127-P	77	4 988,-
1300	130136-L	74	4 815,-	130137-L	81	5 183,-	130136-P	74	4 815,-	130137-P	81	5 183,-
1400	130146-L	77	4 967,-	130147-L	85	5 356,-	130146-P	77	4 967,-	130147-P	85	5 356,-
1500	130156-L	81	5 130,-	130157-L	89	5 529,-	130156-P	81	5 130,-	130157-P	89	5 529,-
1600	130166-L	84	5 292,-	130167-L	93	5 703,-	130166-P	84	5 292,-	130167-P	93	5 703,-
1700	130176-L	88	5 464,-	130177-L	97	5 886,-	130176-P	88	5 464,-	130177-P	97	5 886,-
1800	130186-L	91	5 637,-	130187-L	101	6 049,-	130186-P	91	5 637,-	130187-P	101	6 049,-
1900	130196-L	95	5 799,-	130197-L	105	6 222,-	130196-P	95	5 799,-	130197-P	105	6 222,-



Stół przyścienny szafka z dwiema szufladami i drzwiami na zawiasach

magnetix 6 security legs

Szuflady po lewej stronie

- głębokość użytkowa szuflady 221 mm
- półka w szafce łatwa do demontażu
- opcjonalnie półka przestawna (z regulacją wysokości) za dopłatą 464 PLN

Szuflady po prawej stronie

- głębokość użytkowa szuflady 221 mm
- półka w szafce łatwa do demontażu
- opcjonalnie półka przestawna (z regulacją wysokości) za dopłatą 464 PLN

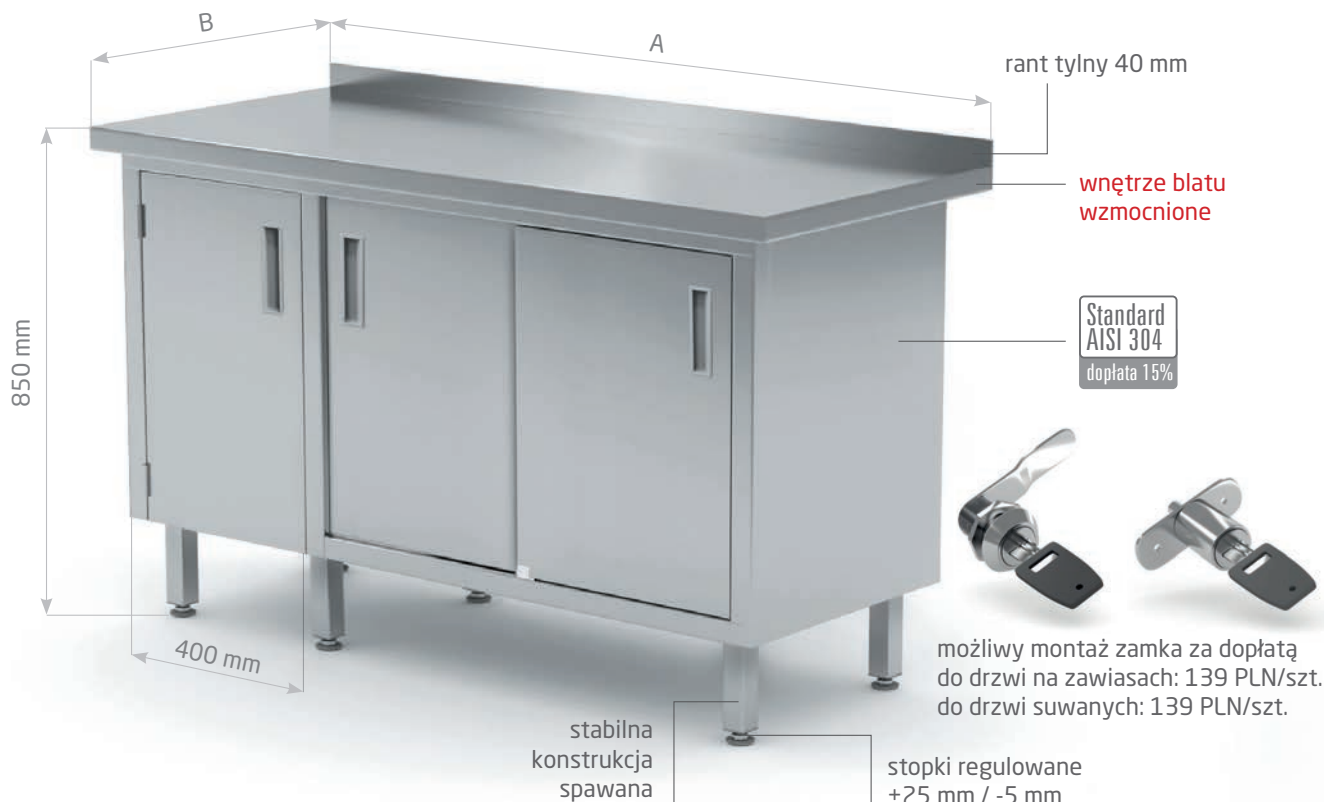


POL-132-L



POL-132-P

A mm	B = 600 mm			B = 700 mm			B = 600 mm			B = 700 mm		
	kod	waga kg	cena	kod	waga kg	cena	kod	waga kg	cena	kod	waga kg	cena
1100	132116-L	67	4 307,-	132117-L	73	4 609,-	132116-P	67	4 307,-	132117-P	73	4 609,-
1200	132126-L	71	4 524,-	132127-L	77	4 869,-	132126-P	71	4 524,-	132127-P	77	4 869,-
1300	132136-L	75	4 750,-	132137-L	81	5 097,-	132136-P	75	4 750,-	132137-P	81	5 097,-
1400	132146-L	79	4 966,-	132147-L	85	5 292,-	132146-P	79	4 966,-	132147-P	85	5 292,-
1500	132156-L	83	5 161,-	132157-L	89	5 508,-	132156-P	83	5 161,-	132157-P	89	5 508,-
1600	132166-L	87	5 356,-	132167-L	94	5 734,-	132166-P	87	5 356,-	132167-P	94	5 734,-
1700	132176-L	91	5 551,-	132177-L	98	5 940,-	132176-P	91	5 551,-	132177-P	98	5 940,-
1800	132186-L	95	5 767,-	132187-L	102	6 178,-	132186-P	95	5 767,-	132187-P	102	6 178,-
1900	132196-L	99	5 972,-	132197-L	106	6 373,-	132196-P	99	5 972,-	132197-P	106	6 373,-



Stół przyścienny z szafką i drzwiami suwanymi

magnetix 6 security legs

Drzwi na zawiasach po lewej stronie

- ścianka dzieląca małą i dużą komorę szafki
- półka łatwa do demontażu
- opcjonalnie półka przestawna (z regulacją wysokości) za dopłatą 464 PLN



POL-134-L

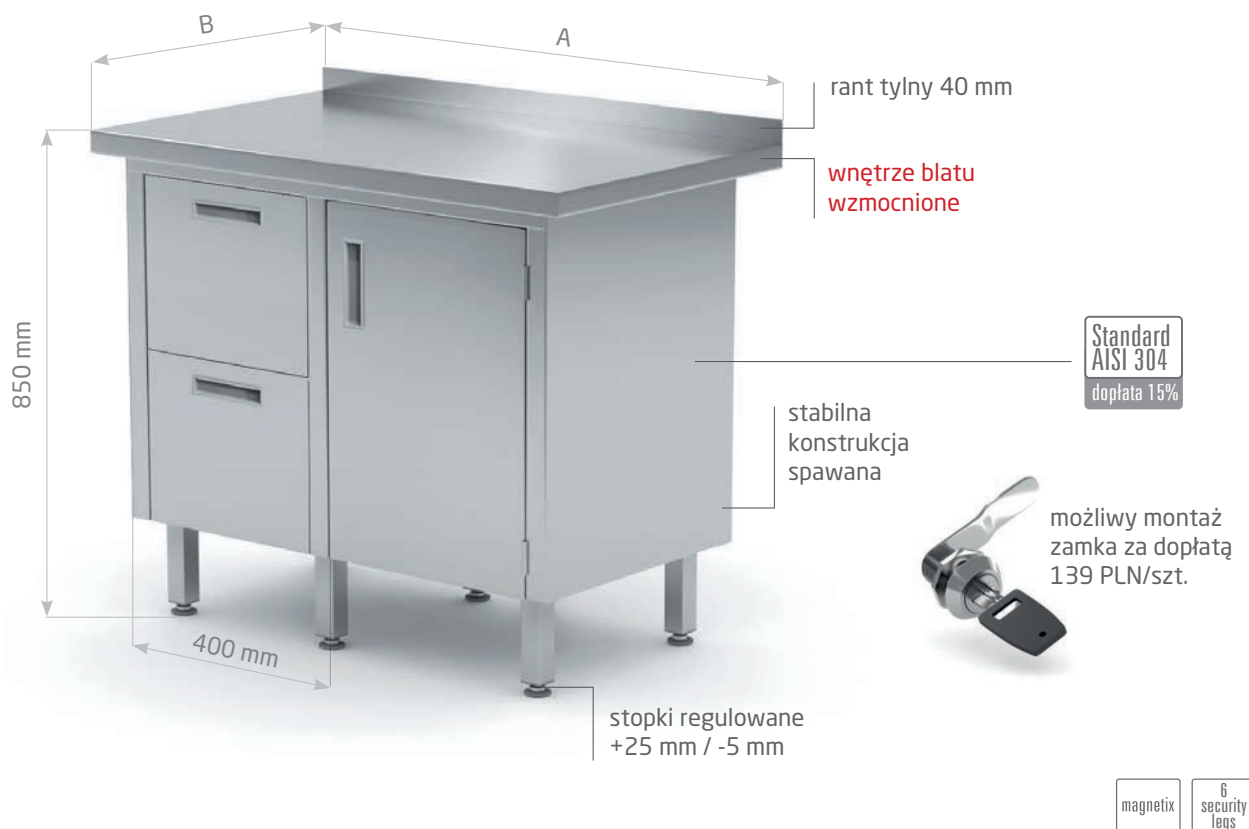
Drzwi na zawiasach po prawej stronie

- ścianka dzieląca małą i dużą komorę szafki
- półka łatwa do demontażu
- opcjonalnie półka przestawna (z regulacją wysokości) za dopłatą 464 PLN



POL-134-P

A mm	B = 600 mm			B = 700 mm			B = 600 mm			B = 700 mm		
	kod	waga kg	cena	kod	waga kg	cena	kod	waga kg	cena	kod	waga kg	cena
1200	134126-L	69	4 296,-	134127-L	75	4 620,-	134126-P	69	4 296,-	134127-P	75	4 620,-
1300	134136-L	72	4 458,-	134137-L	79	4 793,-	134136-P	72	4 458,-	134137-P	79	4 793,-
1400	134146-L	75	4 652,-	134147-L	83	4 955,-	134146-P	75	4 652,-	134147-P	83	4 955,-
1500	134156-L	79	4 793,-	134157-L	87	5 140,-	134156-P	79	4 793,-	134157-P	87	5 140,-
1600	134166-L	82	4 967,-	134167-L	91	5 292,-	134166-P	82	4 967,-	134167-P	91	5 292,-
1700	134176-L	86	5 140,-	134177-L	95	5 475,-	134176-P	86	5 140,-	134177-P	95	5 475,-
1800	134186-L	89	5 280,-	134187-L	99	5 660,-	134186-P	89	5 280,-	134187-P	99	5 660,-
1900	134196-L	93	5 474,-	134197-L	103	5 832,-	134196-P	93	5 474,-	134197-P	103	5 832,-



Stół przyścienny szafka z dwiema szufladami i drzwiami na zawiasach

Szuflady po lewej stronie

- głębokość użytkowa szuflady 221 mm
- półka w szafce łatwa do demontażu, nieprzestawna
- opcjonalnie półka przestawna (z regulacją wysokości) za dopłatą 464 PLN

Szuflady po prawej stronie

- głębokość użytkowa szuflady 221 mm
- półka w szafce łatwa do demontażu, nieprzestawna
- opcjonalnie półka przestawna (z regulacją wysokości) za dopłatą 464 PLN

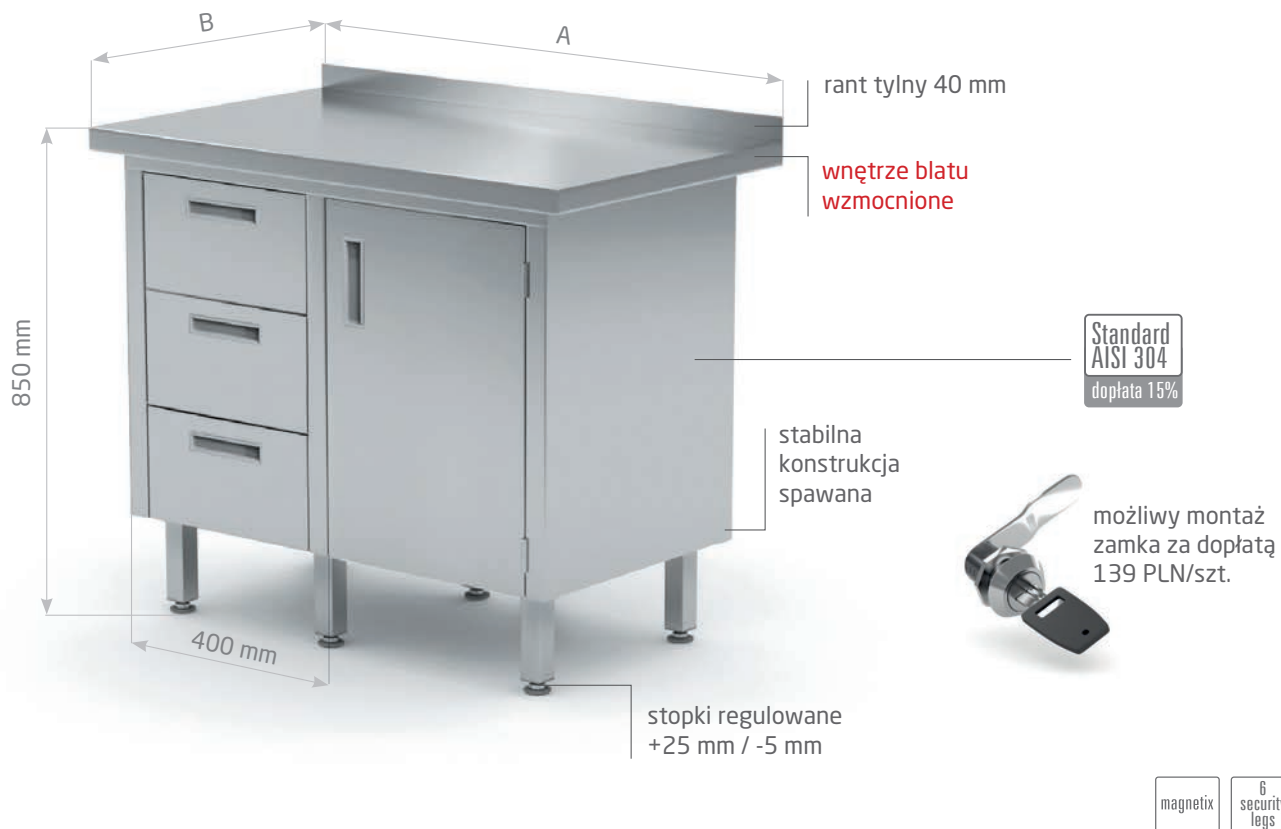


POL-135-L



POL-135-P

A mm	B = 600 mm			B = 700 mm			B = 600 mm			B = 700 mm		
	kod	waga kg	cena	kod	waga kg	cena	kod	waga kg	cena	kod	waga kg	cena
830	135086-L	45	3 646,-	135087-L	46	3 917,-	135086-P	45	3 646,-	135087-P	46	3 917,-
900	135096-L	46	3 851,-	135097-L	47	4 133,-	135096-P	46	3 851,-	135097-P	47	4 133,-
1000	135106-L	47	4 046,-	135107-L	48	4 328,-	135106-P	47	4 046,-	135107-P	48	4 328,-



Stół przyścienny szafka z trzema szufladami i drzwiami na zawiasach

Szuflady po lewej stronie

- głębokość użytkowa szuflady 117 mm
- półka w szafce łatwa do demontażu, nieprzestawna
- opcjonalnie półka przestawna (z regulacją wysokości) za dopłatą 464 PLN

Szuflady po prawej stronie

- głębokość użytkowa szuflady 117 mm
- półka w szafce łatwa do demontażu, nieprzestawna
- opcjonalnie półka przestawna (z regulacją wysokości) za dopłatą 464 PLN

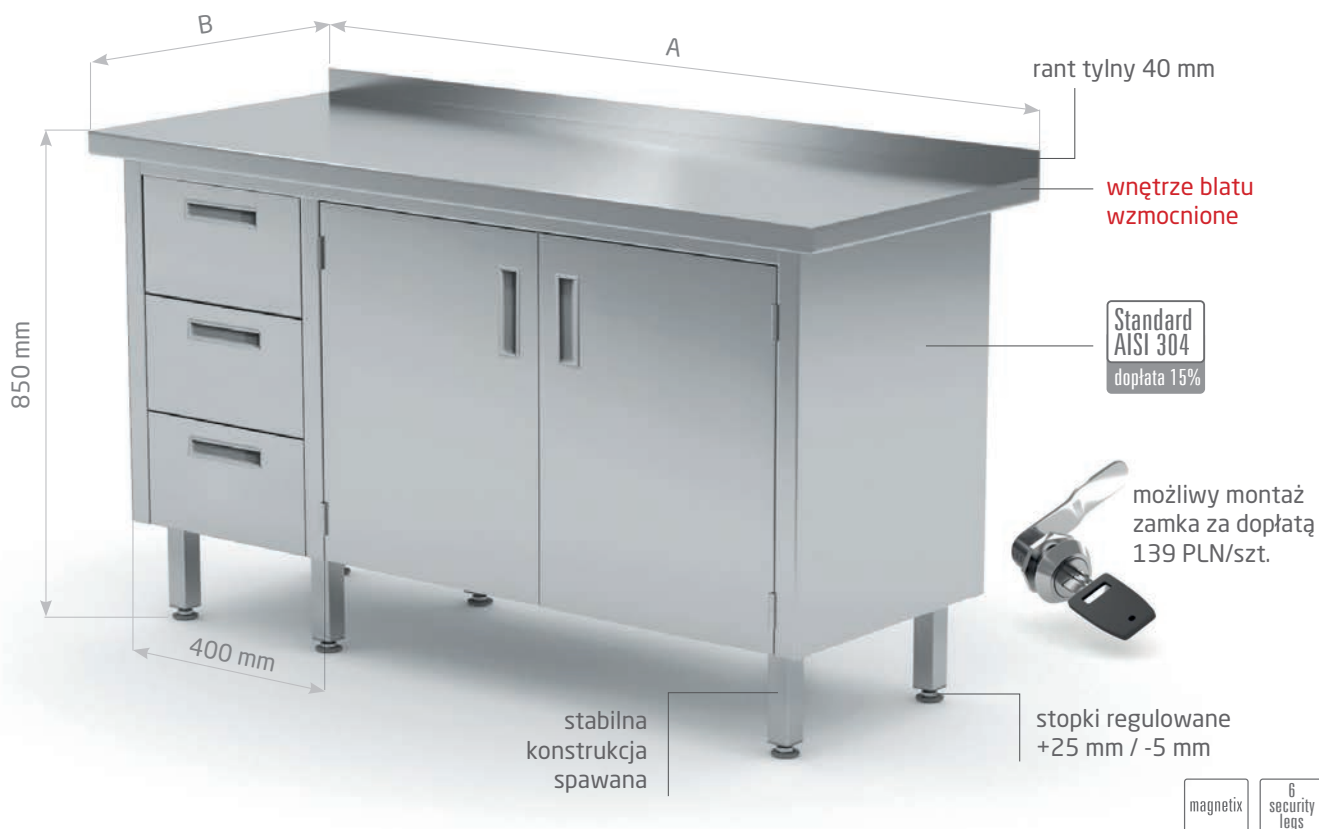


POL-136-3-L



POL-136-3-P

A mm	B = 600 mm			B = 700 mm			B = 600 mm			B = 700 mm		
	kod	waga kg	cena	kod	waga kg	cena	kod	waga kg	cena	kod	waga kg	cena
830	136086-3-L	47	4 209,-	136087-3-L	48	4 512,-	136086-3-P	47	4 209,-	136087-3-P	48	4 512,-
900	136096-3-L	48	4 404,-	136097-3-L	49	4 718,-	136096-3-P	48	4 404,-	136097-3-P	49	4 718,-
1000	136106-3-L	49	4 599,-	136107-3-L	50	4 924,-	136106-3-P	49	4 599,-	136107-3-P	50	4 924,-



Stół przyścienny szafka z trzema szufladami i drzwiami na zawiasach

Szuflady po lewej stronie

- głębokość użytkowa szuflady 117 mm
- półka w szafce łatwa do demontażu, nieprzestawna
- opcjonalnie półka przestawna (z regulacją wysokości) za dopłatą 464 PLN

Szuflady po prawej stronie

- głębokość użytkowa szuflady 117 mm
- półka w szafce łatwa do demontażu, nieprzestawna
- opcjonalnie półka przestawna (z regulacją wysokości) za dopłatą 464 PLN

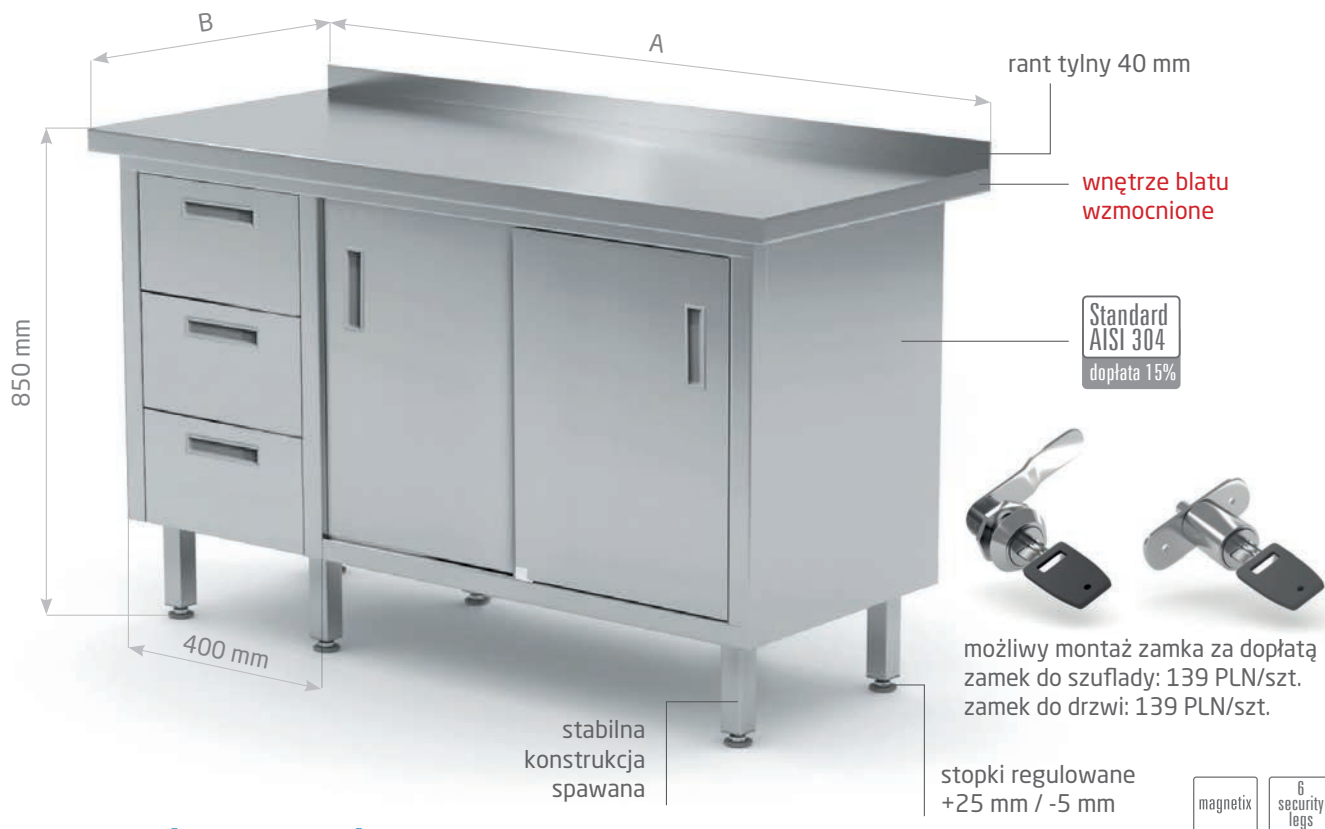


POL-137-L



POL-137-P

A mm	B = 600 mm			B = 700 mm			B = 600 mm			B = 700 mm		
	kod	waga kg	cena	kod	waga kg	cena	kod	waga kg	cena	kod	waga kg	cena
1100	137116-L	67	4 848,-	137117-L	75	5 194,-	137116-P	67	4 848,-	137117-P	75	5 194,-
1200	137126-L	71	5 056,-	137127-L	79	5 464,-	137126-P	71	5 056,-	137127-P	79	5 464,-
1300	137136-L	77	5 271,-	137137-L	83	5 670,-	137136-P	77	5 271,-	137137-P	83	5 670,-
1400	137146-L	81	5 477,-	137147-L	87	5 886,-	137146-P	81	5 477,-	137147-P	87	5 886,-
1500	137156-L	85	5 691,-	137157-L	91	6 092,-	137156-P	85	5 691,-	137157-P	91	6 092,-
1600	137166-L	89	5 875,-	137167-L	96	6 297,-	137166-P	89	5 865,-	137167-P	96	6 297,-
1700	137176-L	93	6 047,-	137177-L	100	6 470,-	137176-P	93	6 047,-	137177-P	100	6 470,-
1800	137186-L	97	6 220,-	137187-L	104	6 665,-	137186-P	97	6 220,-	137187-P	104	6 665,-
1900	137196-L	101	6 392,-	137197-L	108	6 828,-	137196-P	101	6 392,-	137197-P	108	6 828,-



Stół przyścienny szafka z trzema szufladami i drzwiami suwanymi

Szuflady po lewej stronie

- głębokość użytkowa szuflady 117 mm
- półka w szafce łatwa do demontażu, nieprzestawna
- opcjonalnie półka przestawna (z regulacją wysokości) za dopłatą 464 PLN

Szuflady po prawej stronie

- głębokość użytkowa szuflady 117 mm
- półka w szafce łatwa do demontażu, nieprzestawna
- opcjonalnie półka przestawna (z regulacją wysokości) za dopłatą 464 PLN



POL-138-L



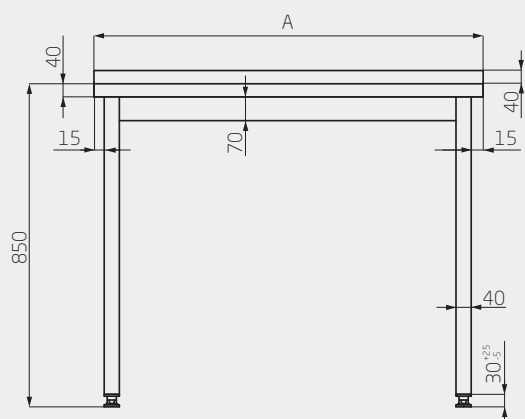
POL-138-P

A mm	B = 600 mm			B = 700 mm			B = 600 mm			B = 700 mm		
	kod	waga kg	cena	kod	waga kg	cena	kod	waga kg	cena	kod	waga kg	cena
1200	138126-L	73	5 194,-	138127-L	79	5 605,-	138126-P	73	5 194,-	138127-P	79	5 605,-
1300	138136-L	76	5 366,-	138137-L	83	5 767,-	138136-P	76	5 366,-	138137-P	83	5 767,-
1400	138146-L	79	5 540,-	138147-L	87	5 940,-	138146-P	79	5 540,-	138147-P	87	5 940,-
1500	138156-L	83	5 724,-	138157-L	91	6 124,-	138156-P	83	5 724,-	138157-P	91	6 124,-
1600	138166-L	86	5 908,-	138167-L	95	6 308,-	138166-P	86	5 908,-	138167-P	95	6 308,-
1700	138176-L	90	6 092,-	138177-L	99	6 503,-	138176-P	90	6 092,-	138177-P	99	6 503,-
1800	138186-L	93	6 293,-	138187-L	103	6 741,-	138186-P	93	6 293,-	138187-P	103	6 741,-
1900	138196-L	97	6 492,-	138197-L	107	6 968,-	138196-P	97	6 492,-	138197-P	107	6 968,-

Wymiary stołów

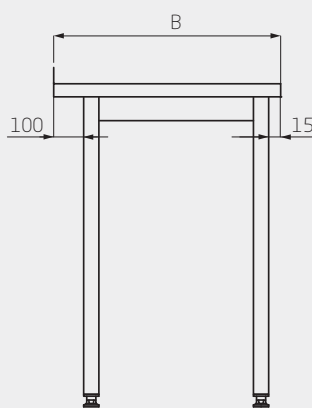
Stół przyścienny bez półki

front



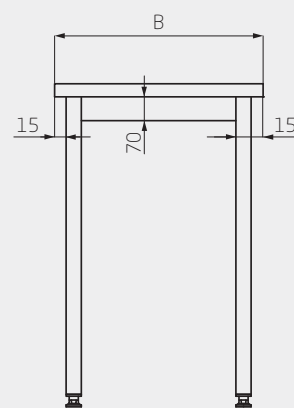
POL-101

bok



Stół centralny

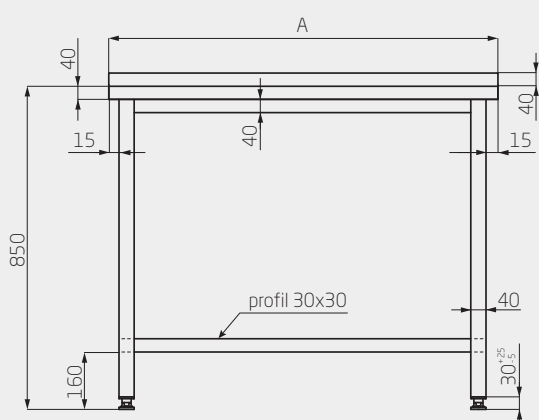
bok



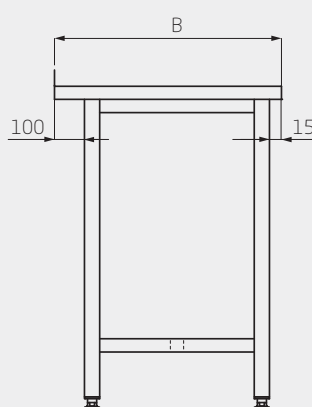
POL-110

Stół przyścienny wzmocniony bez półki

front

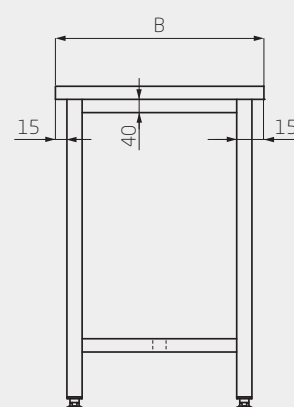


bok



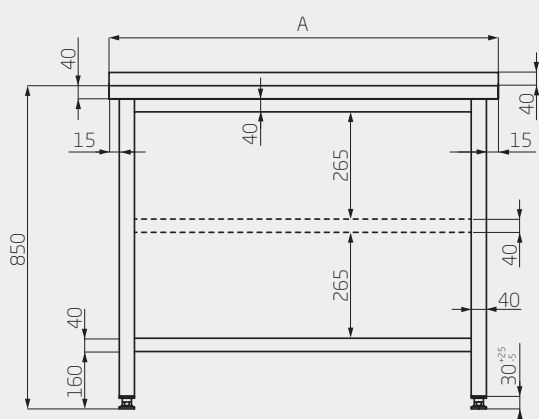
Stół centralny

bok

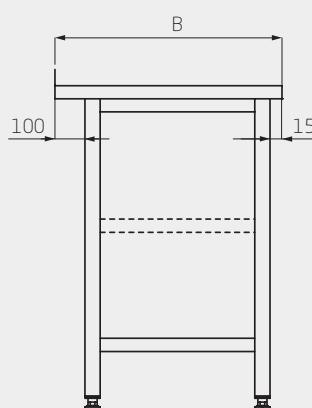


Stół przyścienny z półką

front

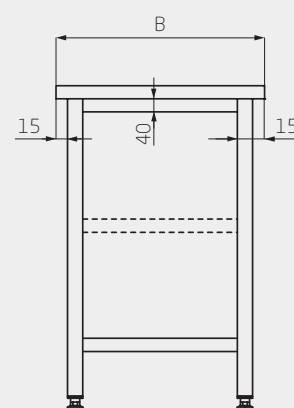


bok

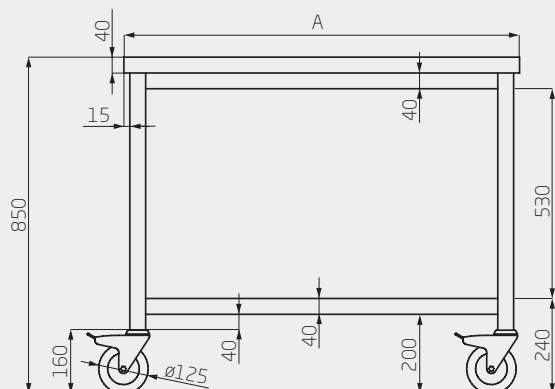


Stół centralny

bok

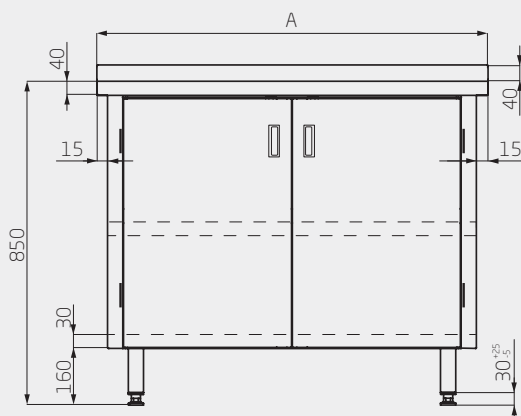


Stół jezdny z półką

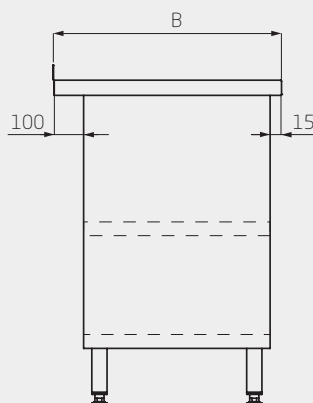


Stół przyścienny szafka z drzwiami na zawiasach

front

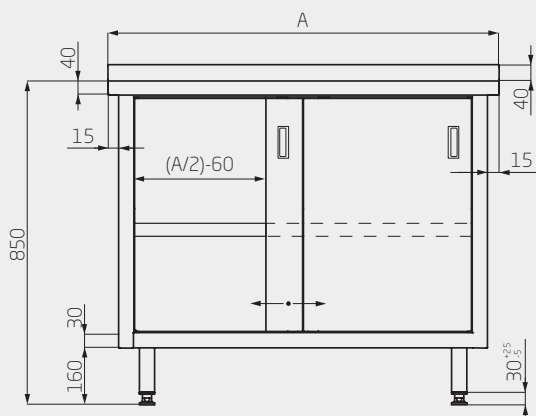


bok

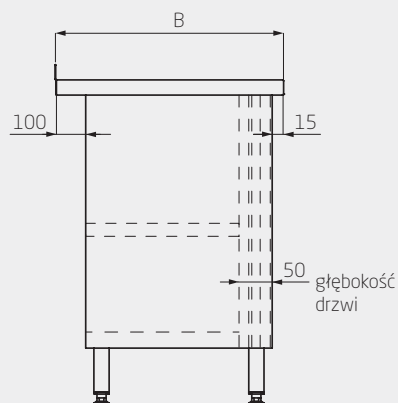


Stół przyścienny szafka z drzwiami suwanymi

front

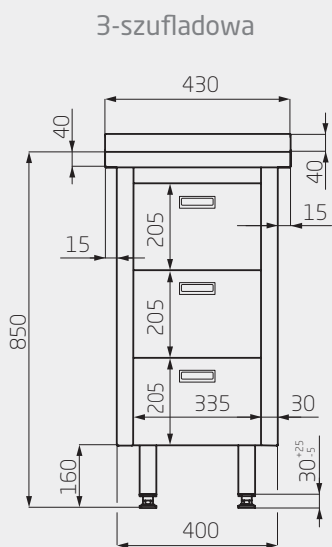
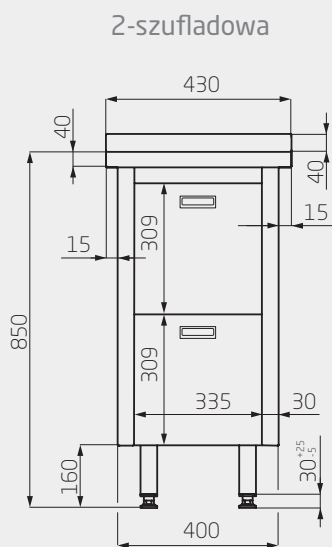


bok

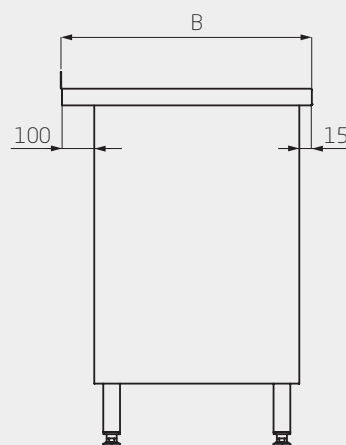


Szafka

front

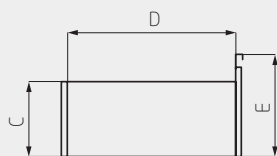


bok



Szuflada szafki

bok

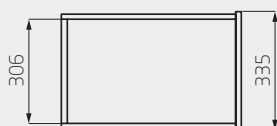


szafka 2-szufladowa
C = 221 mm, E = 309 mm

szafka 3-szufladowa
C = 117 mm, E = 205 mm

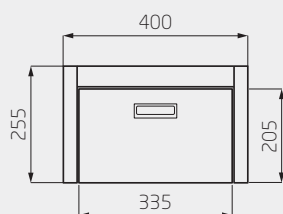
dla B = 600 mm - D = 430 mm
dla B = 700 mm - D = 530 mm

widok z góry

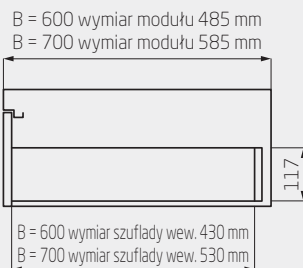


Szuflada podwieszana

front



bok



A close-up photograph of a stainless steel sink. The surface is covered in numerous water droplets of various sizes. On the right side, the top of two red tomatoes is visible, with water dripping from them. The lighting is soft, highlighting the metallic texture and the glistening water.

STOŁY ZE ZLEWEM



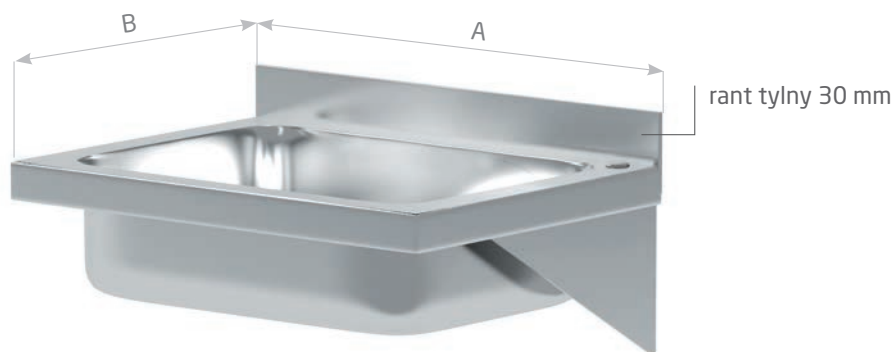
- meble wykonane z wysokiej jakości stali nierdzewnej, szkielety oraz korpusy szafek ze stali AISI 430
- blaty stołów wykonane ze stali AISI 304
- stoły ze zlewami wyposażone w blat morski, którego powierzchnia jest obniżona względem obrzeża
- komory od frontu zabudowane maskownicą
- całość konstrukcji spawana
- stopki regulowane w zakresie +25/-5 mm
- w basenach spadek w kierunku syfonu, tzw. koperta
- możliwość wycięcia otworu pod młynki koloidalny

- możliwość wykonania mebli w standardzie 304 - dopłata +10%
- orientacyjne, dopuszczalne obciążenie blatów, półek wynosi 70 kg/m²; w przypadku przewidywanych większych obciążeń prosimy o kontakt w celu zmiany konstrukcji

magnetix

innowacyjne zatrzaski magnetyczne

6
security
legs6 nóg dla zachowania stabilności
i bezpieczeństwa podczas pracy



Umywarka

Niezabudowana

- do powieszenia na ścianie
- otwór pod baterię po prawej stronie $\varnothing 35$ mm
- komora prostokątna o wymiarach 350x250(H)110 mm



POL-201

A mm	B = 295 mm		
	kod	waga kg	cena
400	201403	3	575,-

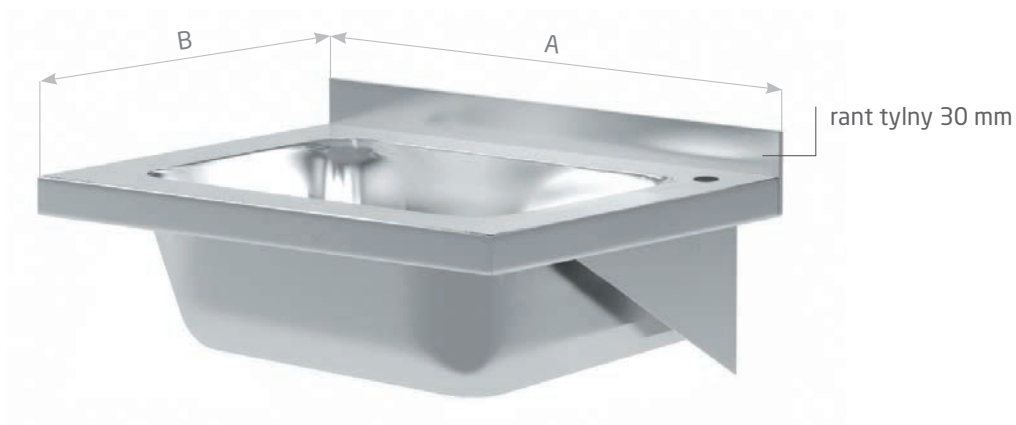
Zabudowana

- do powieszenia na ścianie
- otwór pod baterię po prawej stronie $\varnothing 35$ mm
- komora zabudowana z trzech stron
- komora prostokątna o wymiarach 350x250(H)110 mm



POL-201M

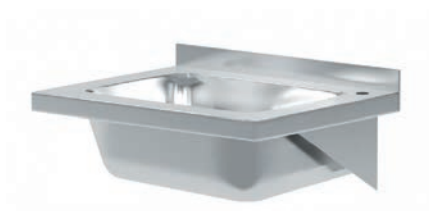
A mm	B = 295 mm		
	kod	waga kg	cena
400	201403M	5	1 176,-



Umywarka

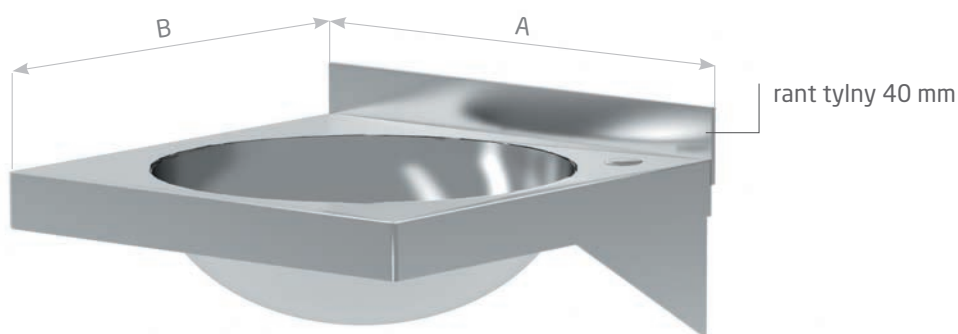
Niezabudowana

- do powieszenia na ścianie
- otwór pod baterię po prawej stronie \varnothing 35 mm
- komora prostokątna o wymiarach 390x240x(H)110 mm



POL-202

A mm	B = 330 mm	
	kod	cena
500	202504	695,-



Umywarka

Niezabudowana

- do powieszenia na ścianie
- otwór pod baterię po prawej stronie \varnothing 35 mm
- komora okrągła o \varnothing 330 mm i wysokości 120 mm

Zabudowana

- do powieszenia na ścianie
- otwór pod baterię po prawej stronie \varnothing 35 mm
- komora zabudowana z trzech stron
- komora okrągła o \varnothing 330 mm i wysokości 120 mm

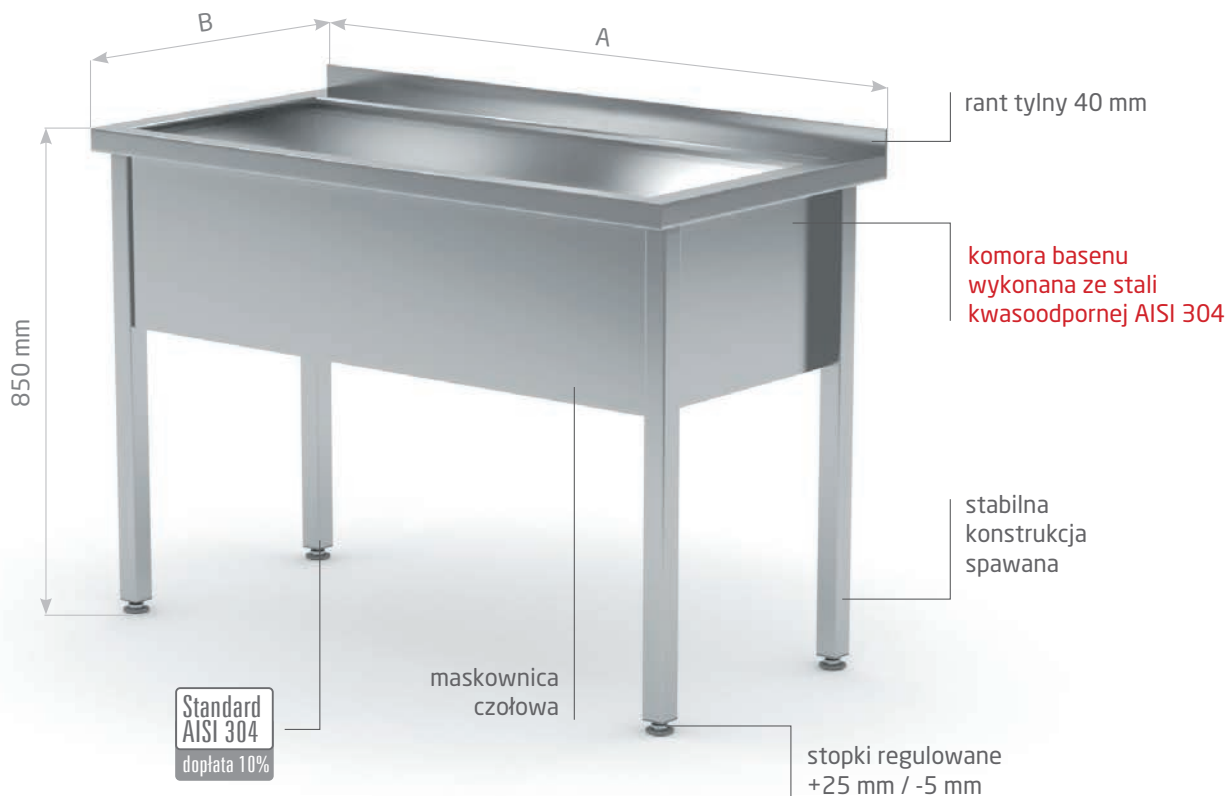


POL-201-0



POL-201M-0

A mm	B = 400 mm			B = 400 mm		
	kod	waga kg	cena	kod	waga kg	cena
400	201404-0	4	914,-	201404M-0	6	1 273,-



Stół z basenem jednokomorowym

- basen spawany
- w dnie komory otwór pod syfon
- przetłoczenie - spadek w kierunku syfonu tzw. „koperta”
- komora basenu wykonana ze stali nierdzewnej kwasoodpornej AISI 304
- otwór pod baterię Ø35 mm
- możliwość wycięcia otworu pod młynek koloidalny za dopłatą 126 PLN



205086/3
205106/3

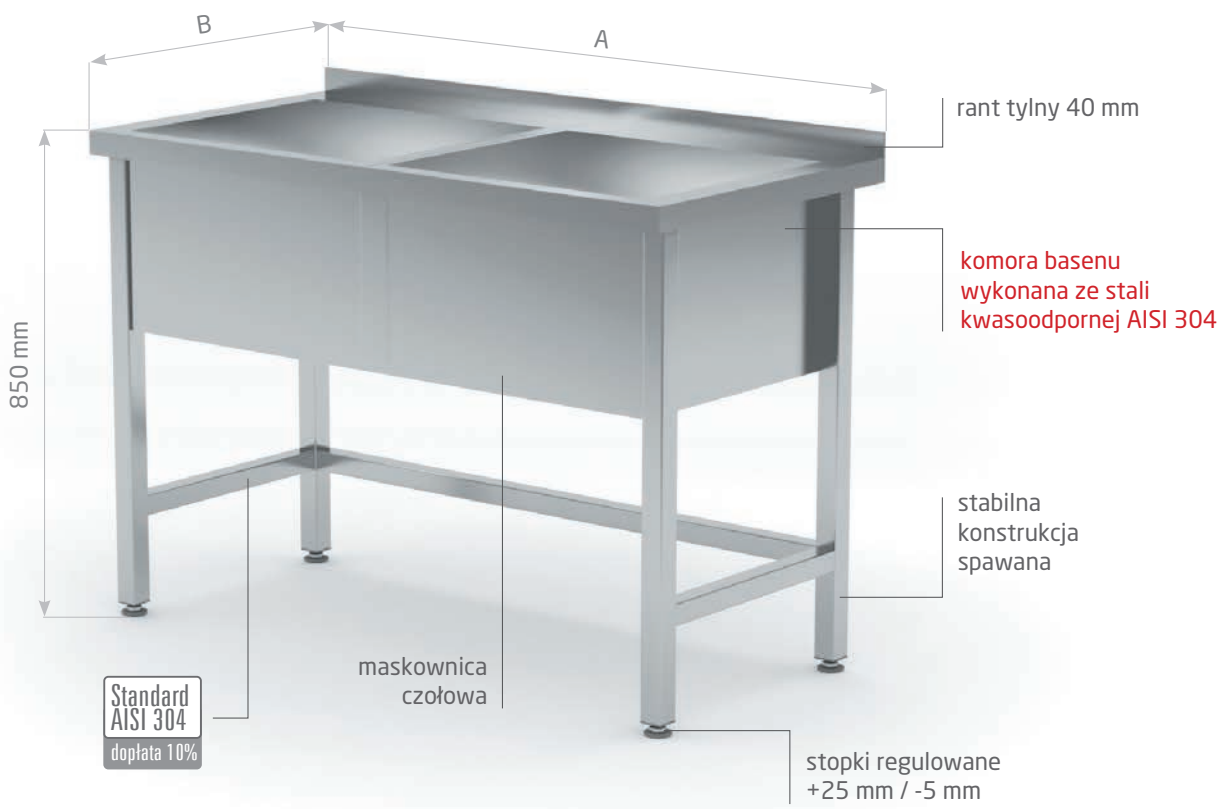


POL-205/3



POL-205/4

A mm	B = 600 mm			B = 700 mm			B = 600 mm			B = 700 mm		
	wysokość komory h=300 mm			wysokość komory h=300 mm			wysokość komory h=400 mm			wysokość komory h=400 mm		
	kod	waga kg	cena	kod	waga kg	cena	kod	waga kg	cena	kod	waga kg	cena
600	205066/3	19	2 131,-	205067/3	21	2 196,-	205066/4	22	2 283,-	205067/4	24	2 412,-
700	205076/3	21	2 196,-	205077/3	23	2 305,-	205076/4	25	2 434,-	205077/4	26	2 542,-
800	205086/3	23	2 305,-	205087/3	25	2 434,-	205086/4	27	2 542,-	205087/4	29	2 661,-
900	205096/3	25	2 412,-	205097/3	27	2 542,-	205096/4	29	2 651,-	205097/4	31	2 792,-
1000	205106/3	27	2 521,-	205107/3	29	2 651,-	205106/4	31	2 792,-	205107/4	34	2 910,-
1100	205116/3	29	2 629,-	205117/3	31	2 759,-	205116/4	34	2 899,-	205117/4	36	3 062,-
1200	205126/3	31	2 716,-	205127/3	33	2 867,-	205126/4	36	3 008,-	205127/4	38	3 170,-



Stół z basenem dwukomorowym

- basen spawany
- w dnie komory otwór pod syfon
- przetłoczenie - spadek w kierunku syfonu tzw. „koperta”
- komory basenu wykonane ze stali nierdzewnej kwasoodpornej AISI 304
- basen wzmocniony łącznikami dolnymi
- otwór pod baterię Ø35 mm
- możliwość wycięcia otworu pod młynek koloidalny za dopłatą 126 PLN (podać, w której komorze)



POL-206/3

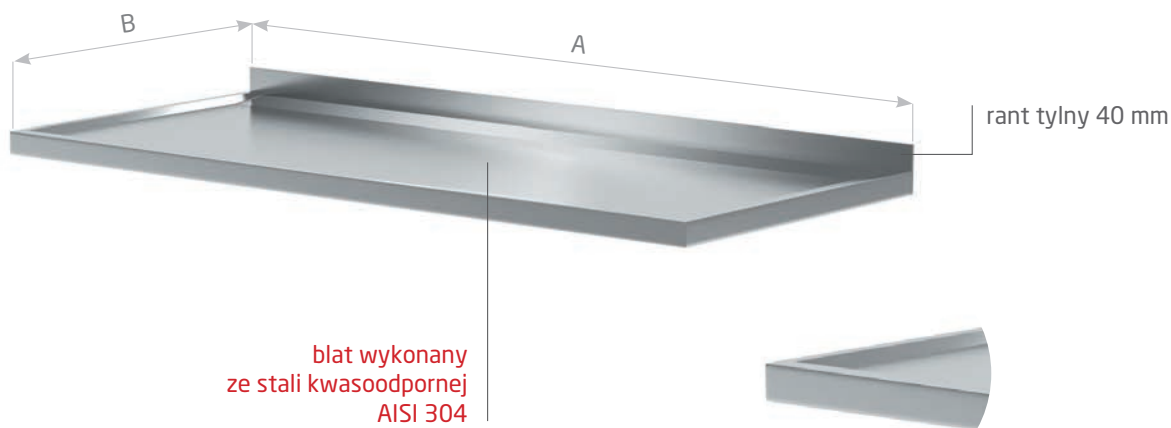


206126/4



POL-206/4

A mm	B = 600 mm			B = 700 mm			B = 600 mm			B = 700 mm		
	wysokość komory h=300 mm			wysokość komory h=300 mm			wysokość komory h=400 mm			wysokość komory h=400 mm		
	kod	waga kg	cena	kod	waga kg	cena	kod	waga kg	cena	kod	waga kg	cena
1200	206126/3	32	3 214,-	206127/3	34	3 397,-	206126/4	37	3 571,-	206127/4	40	3 754,-
1300	206136/3	34	3 321,-	206137/3	36	3 506,-	206136/4	39	3 678,-	206137/4	42	3 874,-
1400	206146/3	35	3 409,-	206147/3	38	3 625,-	206146/4	41	3 808,-	206147/4	44	4 014,-
1500	206156/3	37	3 538,-	206157/3	40	3 733,-	206156/4	43	3 917,-	206157/4	46	4 133,-
1600	206166/3	39	3 646,-	206167/3	42	3 841,-	206166/4	45	4 046,-	206167/4	49	4 252,-



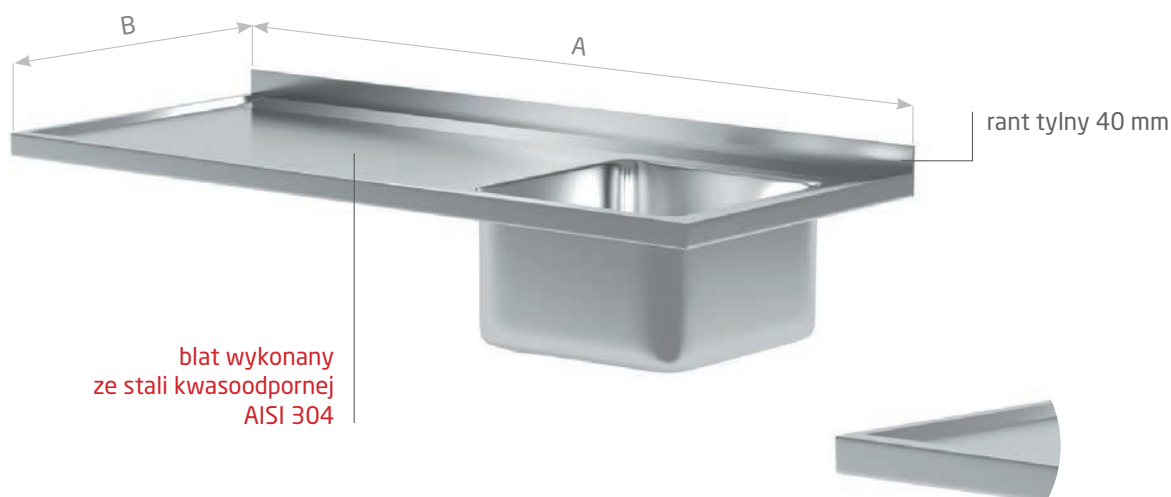
Blat morski

- blat wykonany ze stali kwasoodpornej AISI 304
- powierzchnia blatu obniżona względem obrzeża
- spawane narożniki
- zagięcia dolne do środka na 15 mm



BL-200

A mm	B = 600 mm			B = 700 mm			A mm	B = 600 mm			B = 700 mm		
	kod	waga kg	cena	kod	waga kg	cena		kod	waga kg	cena	kod	waga kg	cena
800	BL-200086	8	1 748,-	BL-200087	9	1 840,-	2000	BL-200206	18	2 821,-	BL-200207	20	3 039,-
900	BL-200096	9	1 842,-	BL-200097	10	1 934,-	2100	BL-200216	19	2 910,-	BL-200217	21	3 111,-
1000	BL-200106	10	1 932,-	BL-200107	11	2 037,-	2200	BL-200226	20	3 007,-	BL-200227	22	3 214,-
1100	BL-200116	10	2 015,-	BL-200117	12	2 130,-	2300	BL-200236	20	3 096,-	BL-200237	23	3 317,-
1200	BL-200126	11	2 111,-	BL-200127	13	2 225,-	2400	BL-200246	21	3 192,-	BL-200247	24	3 422,-
1300	BL-200136	12	2 200,-	BL-200137	14	2 325,-	2500	BL-200256	22	3 282,-	BL-200257	25	3 522,-
1400	BL-200146	13	2 281,-	BL-200147	15	2 422,-	2600	BL-200266	23	3 374,-	BL-200267	26	3 627,-
1500	BL-200156	14	2 377,-	BL-200157	16	2 511,-	2700	BL-200276	24	3 470,-	BL-200277	27	3 729,-
1600	BL-200166	15	2 460,-	BL-200167	17	2 615,-	2800	BL-200286	25	3 559,-	BL-200287	28	3 833,-
1700	BL-200176	15	2 555,-	BL-200177	17	2 710,-							
1800	BL-200186	16	2 646,-	BL-200187	18	2 806,-							
1900	BL-200196	17	2 729,-	BL-200197	19	2 955,-							



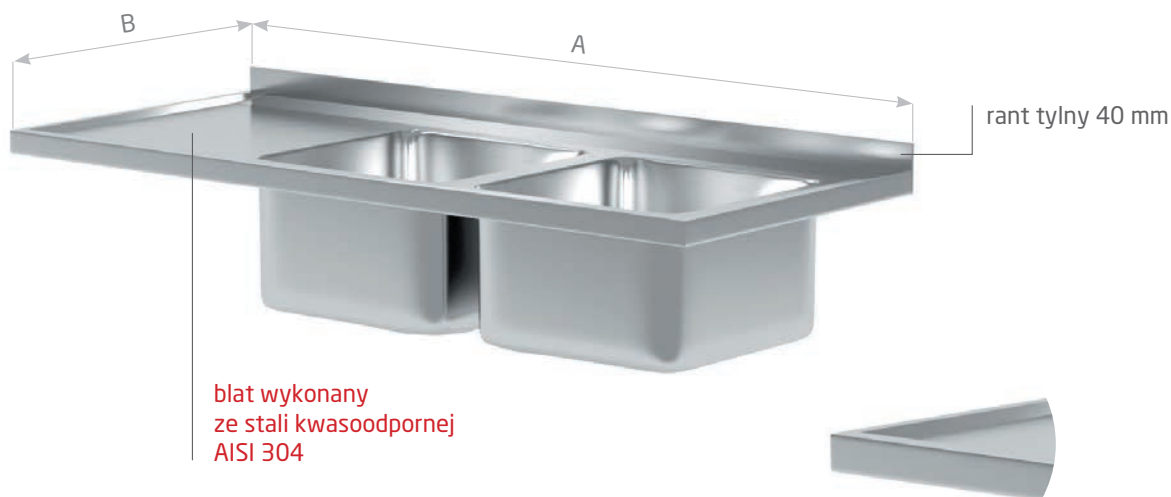
Blat morski ze zlewem

- blat wykonany ze stali kwasoodpornej AISI 304
- powierzchnia blatu obniżona względem obrzeża
- spawane narożniki
- zagięcia dolne do środka na 15 mm
- otwór pod baterię $\varnothing 35$ mm
- standardowa komora 400x400x(H)250 mm
- w meblach o wymiarze B=700 mm możliwość zamontowania większych komór zlewowych
- opcjonalnie komory w innych wymiarach (patrz strona 14-15)
- możliwość wycięcia otworu pod młynek koloidalny za dopłatą 126 PLN
- przy składaniu zamówienia prosimy o podanie położenia komory zlewu: po prawej (P) lub lewej stronie (L)



BL-201

A mm	B = 600 mm			B = 700 mm			A mm	B = 600 mm			B = 700 mm		
	komora 400x400x(h)250 mm			komora 400x400x(h)250 mm				komora 400x400x(h)250 mm			komora 400x400x(h)250 mm		
	kod	waga kg	cena	kod	waga kg	cena		kod	waga kg	cena	kod	waga kg	cena
800	BL-201086	12	2 111,-	BL-201087	13	2 194,-	2000	BL-201206	22	3 103,-	BL-201207	24	3 269,-
900	BL-201096	12	2 194,-	BL-201097	14	2 277,-	2100	BL-201216	22	3 188,-	BL-201217	25	3 368,-
1000	BL-201106	13	2 277,-	BL-201107	15	2 366,-	2200	BL-201226	23	3 271,-	BL-201227	26	3 470,-
1100	BL-201116	14	2 358,-	BL-201117	16	2 463,-	2300	BL-201236	24	3 354,-	BL-201237	27	3 569,-
1200	BL-201126	15	2 441,-	BL-201127	16	2 544,-	2400	BL-201246	25	3 437,-	BL-201247	28	3 669,-
1300	BL-201136	16	2 522,-	BL-201137	17	2 636,-	2500	BL-201256	26	3 520,-	BL-201257	29	3 769,-
1400	BL-201146	17	2 607,-	BL-201147	18	2 731,-	2600	BL-201266	27	3 603,-	BL-201267	30	3 868,-
1500	BL-201156	17	2 702,-	BL-201157	19	2 819,-	2700	BL-201276	28	3 688,-	BL-201277	31	3 970,-
1600	BL-201166	18	2 771,-	BL-201167	20	2 906,-	2800	BL-201286	28	3 771,-	BL-201287	32	4 067,-
1700	BL-201176	19	2 854,-	BL-201177	21	2 993,-							
1800	BL-201186	20	2 935,-	BL-201187	22	3 081,-							
1900	BL-201196	21	3 020,-	BL-201197	23	3 169,-							



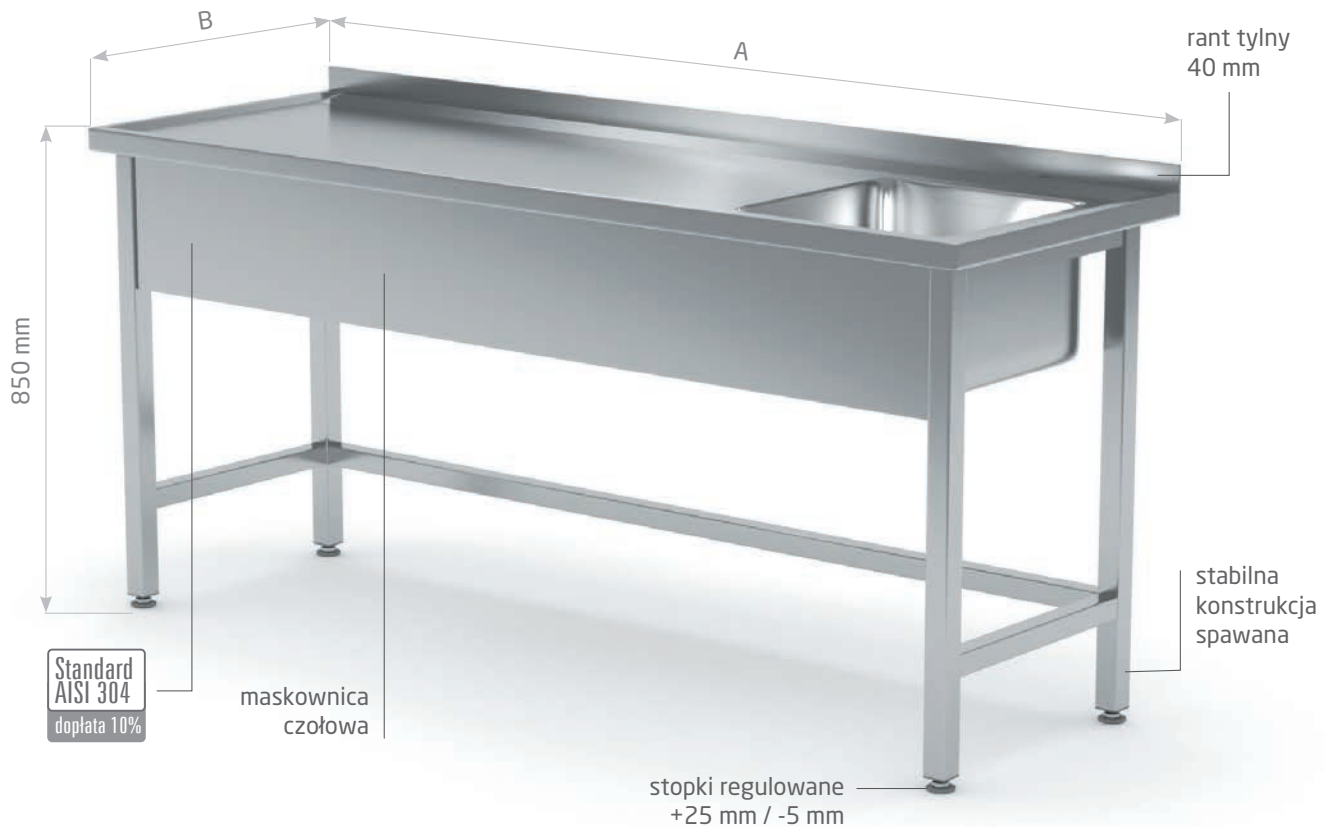
Blat morski z dwoma zlewami

- blat wykonany ze stali kwasoodpornej AISI 304
- powierzchnia blatu obniżona względem obrzeża
- spawane narożniki
- zagięcia dolne do środka na 15 mm
- otwór pod baterię Ø35 mm
- standardowa komora 400x400x(H)250 mm
- w meblach o wymiarze B=700 mm możliwość zamontowania większych komór zlewowych
- opcjonalnie komory w innych wymiarach (patrz strona 14-15)
- możliwość wycięcia otworu pod młynek koloidalny za dopłatą 126 PLN (podać, w której komorze)
- przy składaniu zamówienia prosimy o podanie położenia komory zlewu: po prawej (P) lub lewej stronie (L)



BL-202

A mm	B = 600 mm			B = 700 mm			A mm	B = 600 mm			B = 700 mm		
	komora 400x400x(h)250 mm			komora 400x400x(h)250 mm				komora 400x400x(h)250 mm			komora 400x400x(h)250 mm		
	kod	waga kg	cena	kod	waga kg	cena		kod	waga kg	cena	kod	waga kg	cena
1100	BL-202116	18	2 825,-	BL-202117	19	2 928,-	2000	BL-202206	25	3 581,-	BL-202207	28	3 735,-
1200	BL-202126	19	2 906,-	BL-202127	20	3 020,-	2100	BL-202216	26	3 664,-	BL-202217	29	3 824,-
1300	BL-202136	19	3 009,-	BL-202137	21	3 113,-	2200	BL-202226	27	3 747,-	BL-202227	30	3 913,-
1400	BL-202146	20	3 081,-	BL-202147	22	3 196,-	2300	BL-202236	28	3 830,-	BL-202237	31	4 018,-
1500	BL-202156	21	3 164,-	BL-202157	23	3 287,-	2400	BL-202246	29	3 913,-	BL-202247	32	4 092,-
1600	BL-202166	22	3 247,-	BL-202167	24	3 376,-	2500	BL-202256	29	3 999,-	BL-202257	33	4 182,-
1700	BL-202176	23	3 330,-	BL-202177	25	3 466,-	2600	BL-202266	30	4 082,-	BL-202267	34	4 274,-
1800	BL-202186	24	3 413,-	BL-202187	26	3 555,-	2700	BL-202276	31	4 165,-	BL-202277	35	4 361,-
1900	BL-202196	24	3 498,-	BL-202197	27	3 644,-	2800	BL-202286	32	4 248,-	BL-202287	36	4 451,-



Stół ze zlewem wzmocniony bez półki

- blat wykonany ze stali kwasoodpornej AISI 304
- otwór pod baterię Ø35 mm
- standardowa komora 400x400x(H)250 mm
- w meblach o wymiarze B=700 mm możliwość zamontowania większych komór zlewowych
- opcjonalnie komory w innych wymiarach (patrz strona 14-15)
- możliwość wycięcia otworu pod młynek koloidalny za dopłatą 126 PLN
- maskownica czołowa w standardzie

Komora po lewej stronie



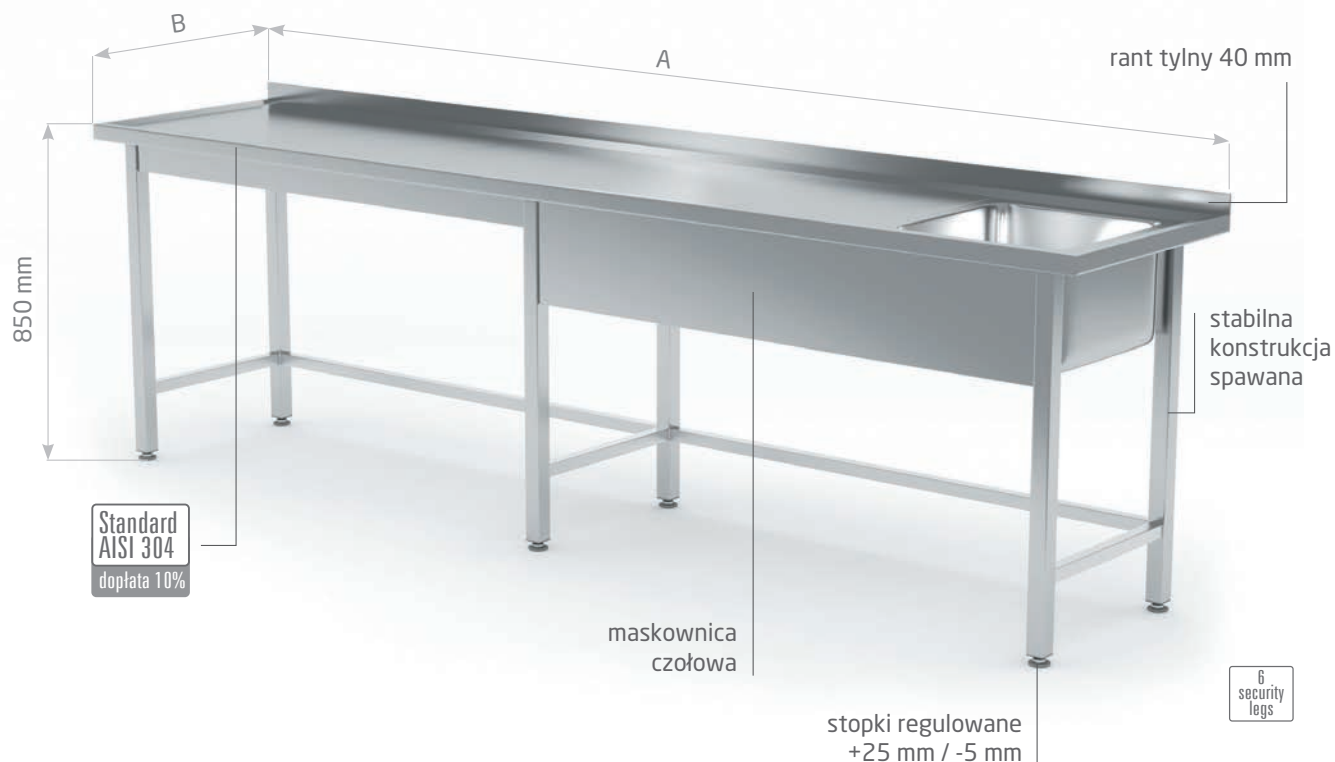
POL-210-L

Komora po prawej stronie



POL-210-P

A mm	B = 600 mm			B = 700 mm			B = 600 mm			B = 700 mm		
	komora 400x400x(h)250 mm			komora 400x400x(h)250 mm			komora 400x400x(h)250 mm			komora 400x400x(h)250 mm		
	kod	waga kg	cena	kod	waga kg	cena	kod	waga kg	cena	kod	waga kg	cena
800	210086-L	22	2 474,-	210087-L	27	2 538,-	210086-P	22	2 474,-	210087-P	27	2 538,-
900	210096-L	23	2 560,-	210097-L	28	2 636,-	210096-P	23	2 560,-	210097-P	28	2 636,-
1000	210106-L	24	2 657,-	210107-L	29	2 744,-	210106-P	24	2 657,-	210107-P	29	2 744,-
1100	210116-L	25	2 766,-	210117-L	30	2 852,-	210116-P	25	2 766,-	210117-P	30	2 852,-
1200	210126-L	28	2 852,-	210127-L	31	2 939,-	210126-P	28	2 852,-	210127-P	31	2 939,-
1300	210136-L	29	2 949,-	210137-L	32	3 047,-	210136-P	29	2 949,-	210137-P	32	3 047,-
1400	210146-L	30	3 047,-	210147-L	33	3 166,-	210146-P	30	3 047,-	210147-P	33	3 166,-
1500	210156-L	31	3 155,-	210157-L	34	3 274,-	210156-P	31	3 155,-	210157-P	34	3 274,-
1600	210166-L	32	3 242,-	210167-L	35	3 393,-	210166-P	32	3 242,-	210167-P	35	3 393,-
1700	210176-L	33	3 339,-	210177-L	36	3 479,-	210176-P	33	3 339,-	210177-P	36	3 479,-
1800	210186-L	34	3 426,-	210187-L	37	3 588,-	210186-P	34	3 426,-	210187-P	37	3 588,-
1900	210196-L	35	3 545,-	210197-L	38	3 697,-	210196-P	35	3 545,-	210197-P	38	3 697,-



Stół ze zlewem wzmocniony bez półki

- blat wykonany ze stali kwasoodpornej AISI 304
- otwór pod baterię Ø35 mm
- standardowa komora 400x400x(H)250 mm
- w meblach o wymiarze B=700 mm możliwość zamontowania większych komór zlewowych
- opcjonalnie komory w innych wymiarach (patrz strona 14-15)
- możliwość wycięcia otworu pod młynek koloidalny za dopłatą 126 PLN

Komora po lewej stronie



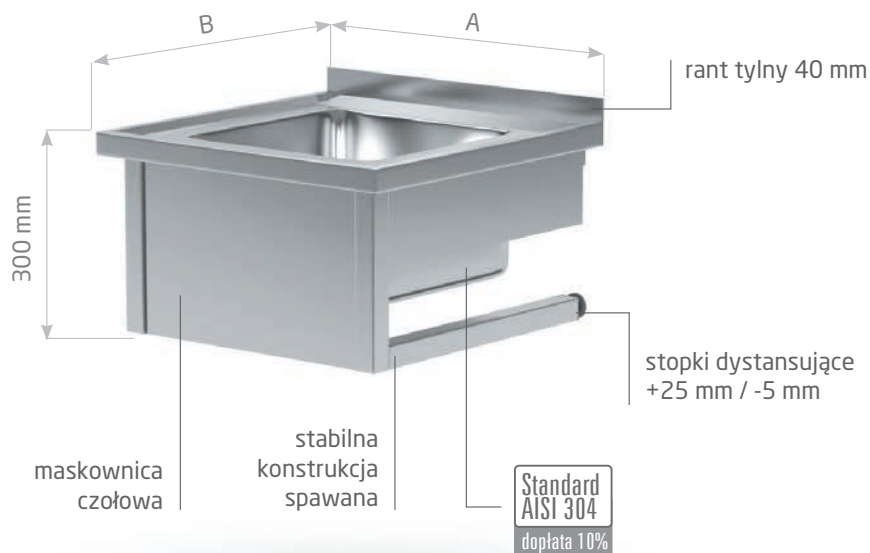
POL-210-6-L

Komora po prawej stronie



POL-210-6-P

A mm	B = 600 mm			B = 700 mm			B = 600 mm			B = 700 mm		
	komora 400x400x(h)250 mm			komora 400x400x(h)250 mm			komora 400x400x(h)250 mm			komora 400x400x(h)250 mm		
	kod	waga kg	cena	kod	waga kg	cena	kod	waga kg	cena	kod	waga kg	cena
2000	210206-6-L	39	3 843,-	210207-6-L	44	4 002,-	210206-6-P	39	3 843,-	210207-6-P	44	4 002,-
2100	210216-6-L	40	3 935,-	210217-6-L	45	4 111,-	210216-6-P	40	3 935,-	210217-6-P	45	4 111,-
2200	210226-6-L	41	4 026,-	210227-6-L	46	4 220,-	210226-6-P	41	4 026,-	210227-6-P	46	4 220,-
2300	210236-6-L	42	4 116,-	210237-6-L	47	4 330,-	210236-6-P	42	4 116,-	210237-6-P	47	4 330,-
2400	210246-6-L	43	4 208,-	210247-6-L	48	4 437,-	210246-6-P	43	4 208,-	210247-6-P	48	4 437,-
2500	210256-6-L	44	4 298,-	210257-6-L	49	4 546,-	210256-6-P	44	4 298,-	210257-6-P	49	4 546,-
2600	210266-6-L	45	4 390,-	210267-6-L	50	4 656,-	210266-6-P	45	4 390,-	210267-6-P	50	4 656,-
2700	210276-6-L	46	4 480,-	210277-6-L	51	4 765,-	210276-6-P	46	4 480,-	210277-6-P	51	4 765,-
2800	210286-6-L	47	4 570,-	210287-6-L	52	4 874,-	210286-6-P	47	4 570,-	210287-6-P	52	4 874,-



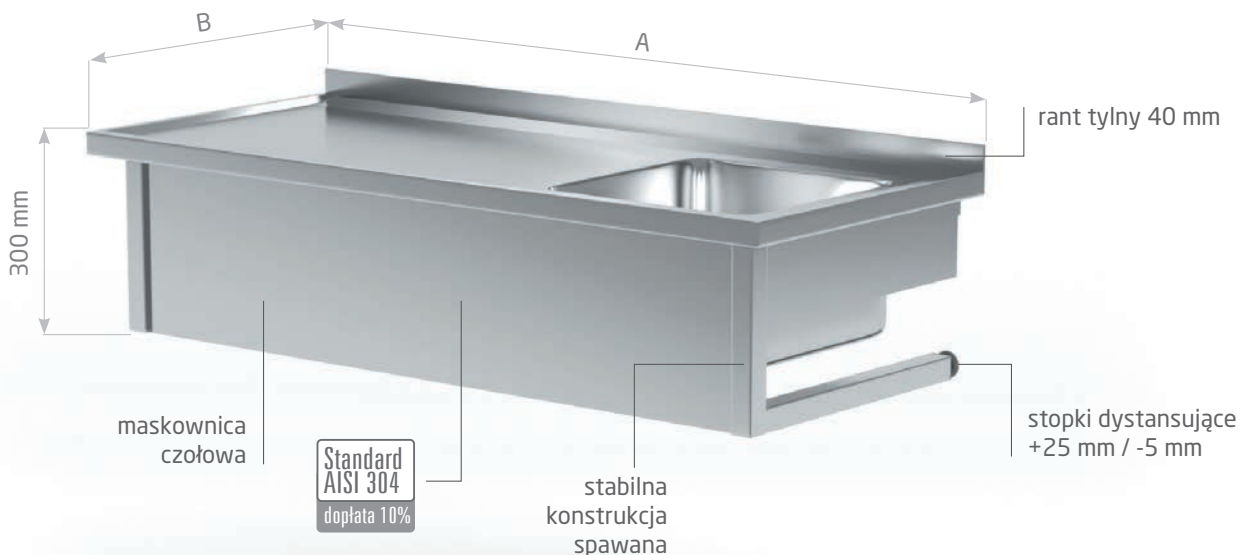
Stół wiszący ze zlewem

- blat wykonany ze stali kwasoodpornej AISI 304
- otwór pod baterię $\varnothing 35$ mm
- standardowa komora 400x400x(H)250 mm
- w meblach o wymiarze B=700 mm możliwość zamontowania większych komór zlewowych
- opcjonalnie komory w innych wymiarach (patrz strona 14-15)
- możliwość wycięcia otworu pod młynek koloidalny za dopłatą 126 PLN
- do powieszenia na ścianie



POL-211-WI

A mm	B = 600 mm			B = 700 mm		
	komora 400x400x(h)250 mm			komora 400x400x(h)250 mm		
	kod	waga kg	cena	kod	waga kg	cena
600	211066-WI	15	2 041,-	211067-WI	17	2 120,-
700	211076-WI	17	2 120,-	211077-WI	18	2 213,-



perfect clean

Stół wiszący ze zlewem

- blat wykonany ze stali kwasoodpornej AISI 304
- otwór pod baterię Ø35 mm
- standardowa komora 400x400x(H)250 mm
- w meblach o wymiarze B=700 mm możliwość zamontowania większych komór zlewowych
- opcjonalnie komory w innych wymiarach (patrz strona 14-15)
- możliwość wycięcia otworu pod młynek koloidalny za dopłatą 126 PLN
- do powieszenia na ścianie

Komora po lewej stronie



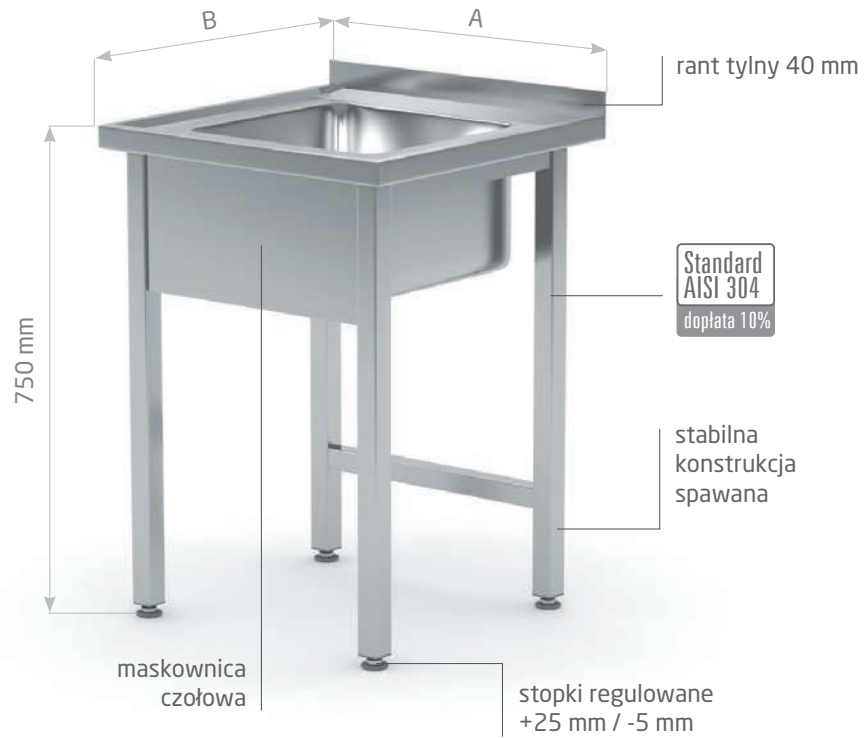
Komora po prawej stronie



POL-211-WI-L

POL-211-WI-P

A mm	B = 600 mm			B = 700 mm			B = 600 mm			B = 700 mm		
	komora 400x400x(h)250 mm			komora 400x400x(h)250 mm			komora 400x400x(h)250 mm			komora 400x400x(h)250 mm		
	kod	waga kg	cena	kod	waga kg	cena	kod	waga kg	cena	kod	waga kg	cena
800	211086-WI-L	18	2 227,-	211087-WI-L	20	2 332,-	211086-WI-P	18	2 227,-	211087-WI-P	20	2 332,-
900	211096-WI-L	19	2 314,-	211097-WI-L	21	2 404,-	211096-WI-P	19	2 314,-	211097-WI-P	21	2 404,-
1000	211106-WI-L	20	2 404,-	211107-WI-L	22	2 503,-	211106-WI-P	20	2 404,-	211107-WI-P	22	2 503,-
1100	211116-WI-L	21	2 497,-	211117-WI-L	23	2 598,-	211116-WI-P	21	2 497,-	211117-WI-P	23	2 598,-
1200	211126-WI-L	22	2 578,-	211127-WI-L	25	2 686,-	211126-WI-P	22	2 578,-	211127-WI-P	25	2 686,-
1300	211136-WI-L	23	2 663,-	211137-WI-L	26	2 783,-	211136-WI-P	23	2 663,-	211137-WI-P	26	2 783,-
1400	211146-WI-L	24	2 749,-	211147-WI-L	27	2 885,-	211146-WI-P	24	2 749,-	211147-WI-P	27	2 885,-
1500	211156-WI-L	26	2 841,-	211157-WI-L	28	2 976,-	211156-WI-P	26	2 841,-	211157-WI-P	28	2 976,-
1600	211166-WI-L	27	2 926,-	211167-WI-L	30	3 070,-	211166-WI-P	27	2 926,-	211167-WI-P	30	3 070,-



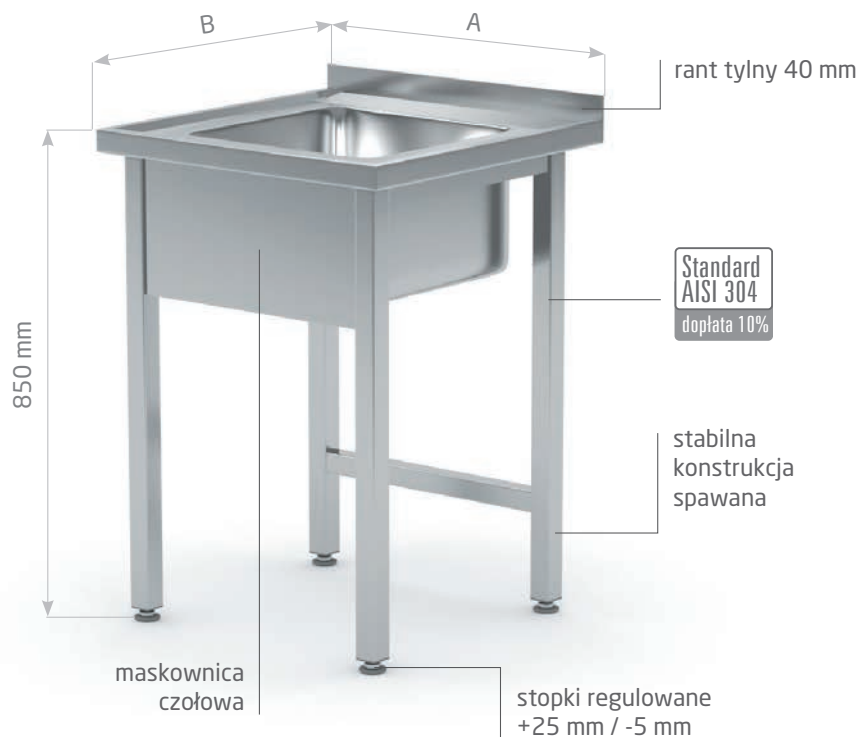
Zlew porządkowy bez półki

- blat wykonany ze stali kwasoodpornej AISI 304
- otwór pod baterię Ø35 mm
- możliwość wycięcia otworu pod młynek koloidalny za dopłatą 126 PLN



POL-204

A mm	B = 500 mm		
	komora 400x400x(h)250 mm		
	kod	waga kg	cena
550	204065	19	2 134,-



Stół ze zlewem

- blat wykonany ze stali kwasoodpornej AISI 304
- otwór pod baterię Ø35 mm
- standardowa komora 400x400x(H)250 mm
- w meblach o wymiarze B=700 mm możliwość zamontowania większych komór zlewowych
- opcjonalnie komory w innych wymiarach (patrz strona 14-15)
- możliwość wycięcia otworu pod młynek koloidalny za dopłatą 126 PLN

Bez półki



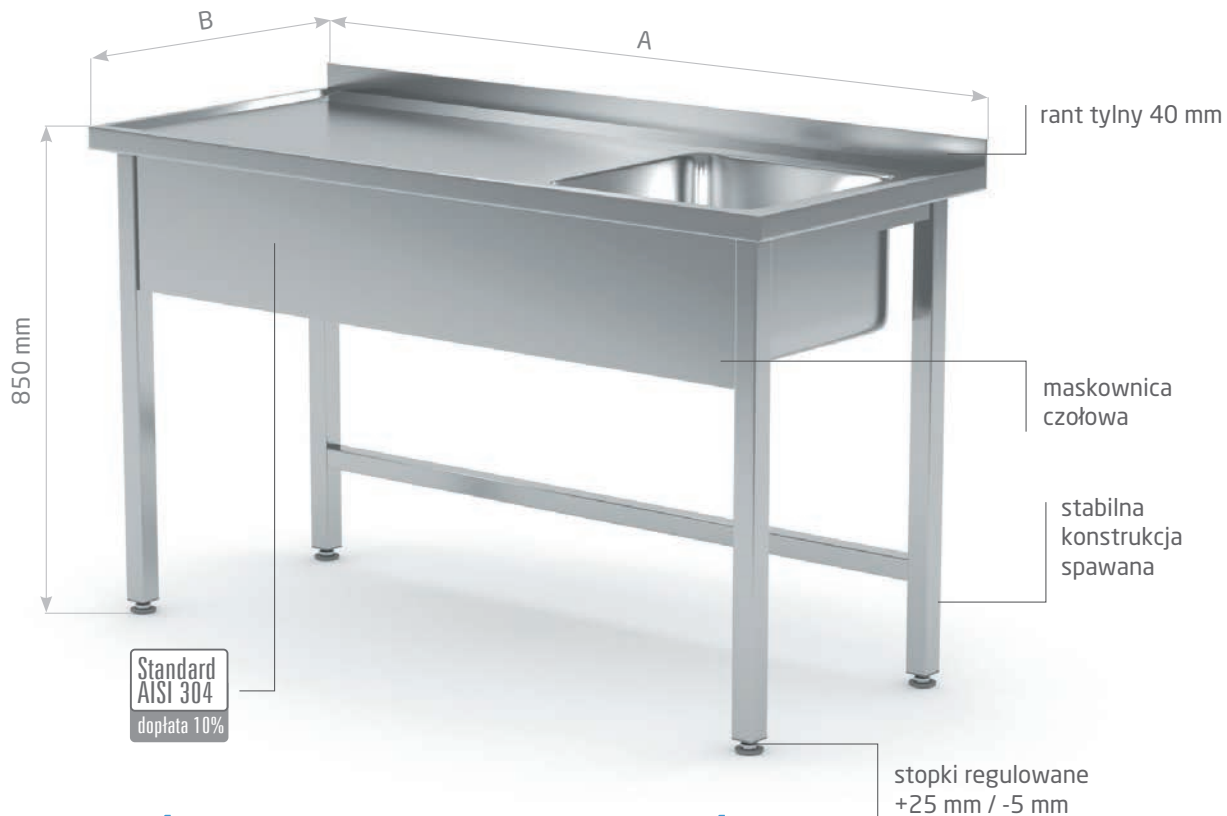
POL-211

Z półką



POL-212

A mm	B = 600 mm			B = 700 mm			B = 600 mm			B = 700 mm		
	komora 400x400x(h)250 mm			komora 400x400x(h)250 mm			komora 400x400x(h)250 mm			komora 400x400x(h)250 mm		
	kod	waga kg	cena	kod	waga kg	cena	kod	waga kg	cena	kod	waga kg	cena
600	211066	19	2 165,-	211067	20	2 219,-	212066	22	2 413,-	212067	24	2 511,-
700	211076	20	2 284,-	211077	21	2 327,-	212076	24	2 555,-	212077	26	2 652,-



Stół ze zlewem bez półki

- blat wykonany ze stali kwasoodpornej AISI 304
- otwór pod baterię Ø35 mm
- standardowa komora 400x400x(H)250 mm
- w meblach o wymiarze B=700 mm możliwość zamontowania większych komór zlewowych
- opcjonalnie komory w innych wymiarach (patrz strona 14-15)
- możliwość wycięcia otworu pod młynek koloidalny za dopłatą 126 PLN

Komora po lewej stronie



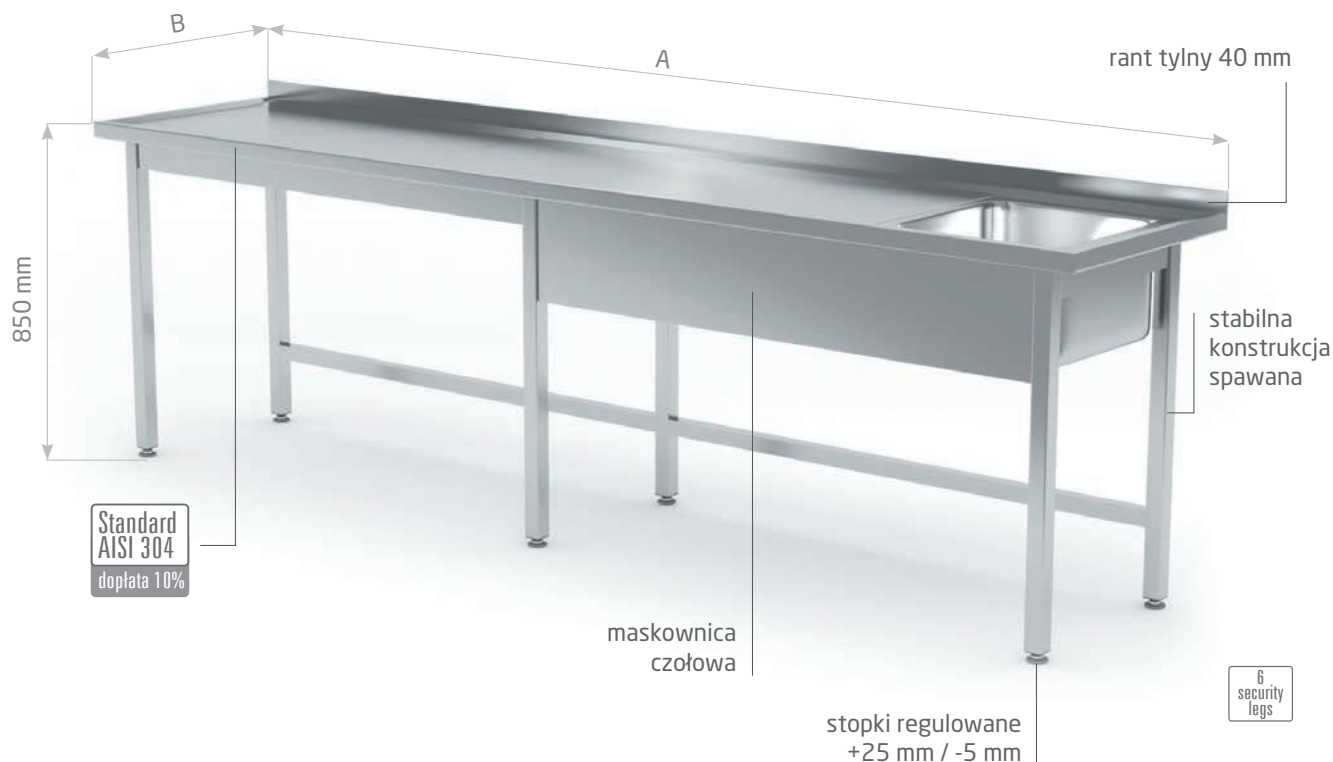
POL-211-L

Komora po prawej stronie



POL-211-P

A mm	B = 600 mm			B = 700 mm			B = 600 mm			B = 700 mm		
	komora 400x400x(h)250 mm			komora 400x400x(h)250 mm			komora 400x400x(h)250 mm			komora 400x400x(h)250 mm		
	kod	waga kg	cena	kod	waga kg	cena	kod	waga kg	cena	kod	waga kg	cena
800	211086-L	21	2 382,-	211087-L	23	2 446,-	211086-P	21	2 382,-	211087-P	23	2 446,-
900	211096-L	22	2 468,-	211097-L	24	2 544,-	211096-P	22	2 468,-	211097-P	24	2 544,-
1000	211106-L	23	2 565,-	211107-L	25	2 652,-	211106-P	23	2 565,-	211107-P	25	2 652,-
1100	211116-L	24	2 674,-	211117-L	26	2 760,-	211116-P	24	2 674,-	211117-P	26	2 760,-
1200	211126-L	25	2 760,-	211127-L	28	2 847,-	211126-P	25	2 760,-	211127-P	28	2 847,-
1300	211136-L	26	2 857,-	211137-L	29	2 955,-	211136-P	26	2 857,-	211137-P	29	2 955,-
1400	211146-L	28	2 955,-	211147-L	30	3 073,-	211146-P	28	2 955,-	211147-P	30	3 073,-
1500	211156-L	29	3 063,-	211157-L	31	3 182,-	211156-P	29	3 063,-	211157-P	31	3 182,-
1600	211166-L	30	3 149,-	211167-L	33	3 301,-	211166-P	30	3 149,-	211167-P	33	3 301,-
1700	211176-L	31	3 247,-	211177-L	34	3 387,-	211176-P	31	3 247,-	211177-P	34	3 387,-
1800	211186-L	32	3 334,-	211187-L	35	3 496,-	211186-P	32	3 334,-	211187-P	35	3 496,-
1900	211196-L	33	3 453,-	211197-L	36	3 604,-	211196-P	33	3 453,-	211197-P	36	3 604,-



Stół ze zlewem bez półki

- blat wykonany ze stali kwasoodpornej AISI 304
- otwór pod baterię Ø35 mm
- standardowa komora 400x400x(H)250 mm
- w meblach o wymiarze B=700 mm możliwość zamontowania większych komór zlewowych
- opcjonalnie komory w innych wymiarach (patrz strona 14-15)
- możliwość wycięcia otworu pod młynek koloidalny za dopłatą 126 PLN

Komora po lewej stronie



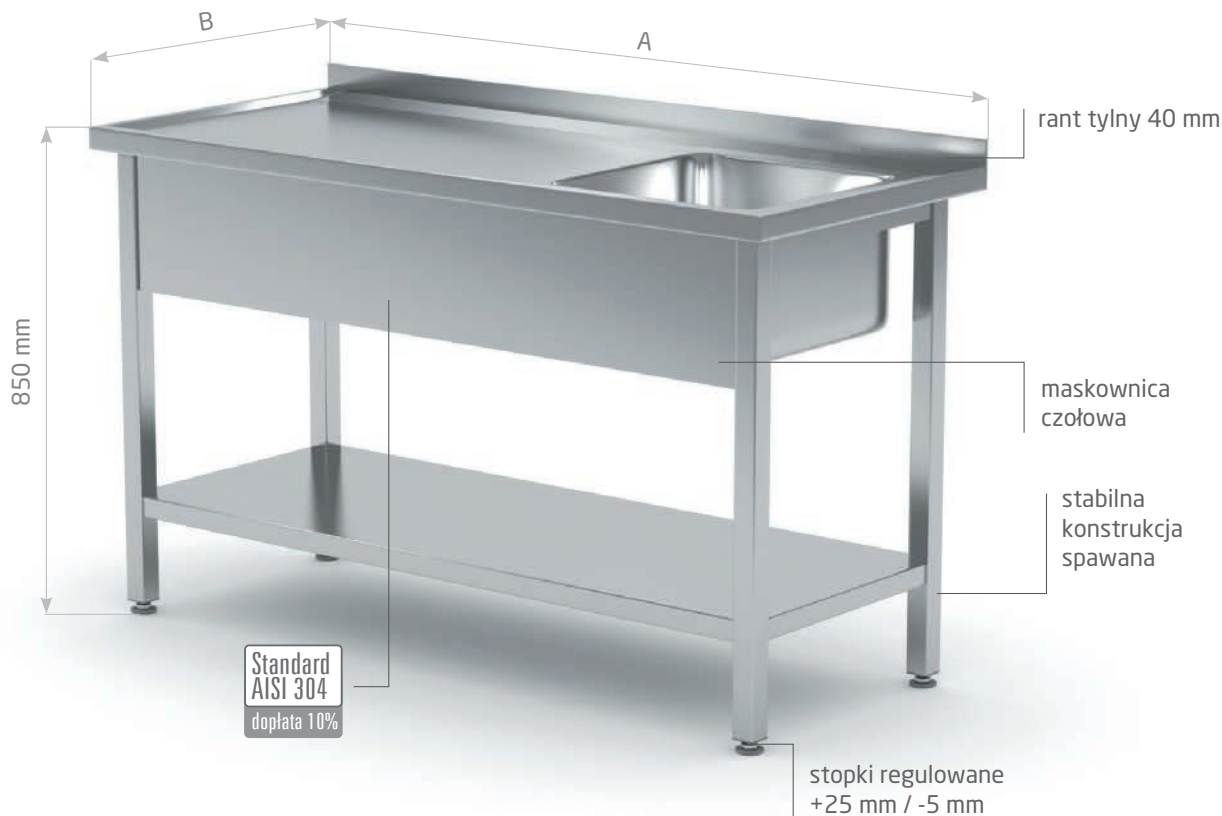
POL-211-6-L

Komora po prawej stronie



POL-211-6-P

A mm	B = 600 mm			B = 700 mm			B = 600 mm			B = 700 mm		
	komora 400x400x(h)250 mm			komora 400x400x(h)250 mm			komora 400x400x(h)250 mm			komora 400x400x(h)250 mm		
	kod	waga kg	cena	kod	waga kg	cena	kod	waga kg	cena	kod	waga kg	cena
2000	211206-6-L	37	3 705,-	211207-6-L	41	3 864,-	211206-6-P	37	3 705,-	211207-6-P	41	3 864,-
2100	211216-6-L	38	3 797,-	211217-6-L	42	3 972,-	211216-6-P	38	3 797,-	211217-6-P	42	3 972,-
2200	211226-6-L	39	3 887,-	211227-6-L	43	4 082,-	211226-6-P	39	3 887,-	211227-6-P	39	4 082,-
2300	211236-6-L	40	3 977,-	211237-6-L	44	4 192,-	211236-6-P	40	3 977,-	211237-6-P	44	4 192,-
2400	211246-6-L	41	4 070,-	211247-6-L	45	4 298,-	211246-6-P	41	4 070,-	211247-6-P	45	4 298,-
2500	211256-6-L	42	4 160,-	211257-6-L	46	4 408,-	211256-6-P	42	4 160,-	211257-6-P	46	4 408,-
2600	211266-6-L	43	4 251,-	211267-6-L	47	4 518,-	211266-6-P	43	4 251,-	211267-6-P	47	4 518,-
2700	211276-6-L	44	4 341,-	211277-6-L	48	4 626,-	211276-6-P	44	4 341,-	211277-6-P	48	4 626,-
2800	211286-6-L	45	4 432,-	211287-6-L	49	4 736,-	211286-6-P	45	4 432,-	211287-6-P	49	4 736,-



Stół ze zlewem i półką

- blat wykonany ze stali kwasoodpornej AISI 304
- otwór pod baterię Ø35 mm
- standardowa komora 400x400x(H)250 mm
- w meblach o wymiarze B=700 mm możliwość zamontowania większych komór zlewowych
- opcjonalnie komory w innych wymiarach (patrz strona 14-15)
- możliwość wycięcia otworu pod młynek koloidalny za dopłatą 126 PLN

Komora po lewej stronie

Komora po prawej stronie



212106-L
212126-L



POL-212-L

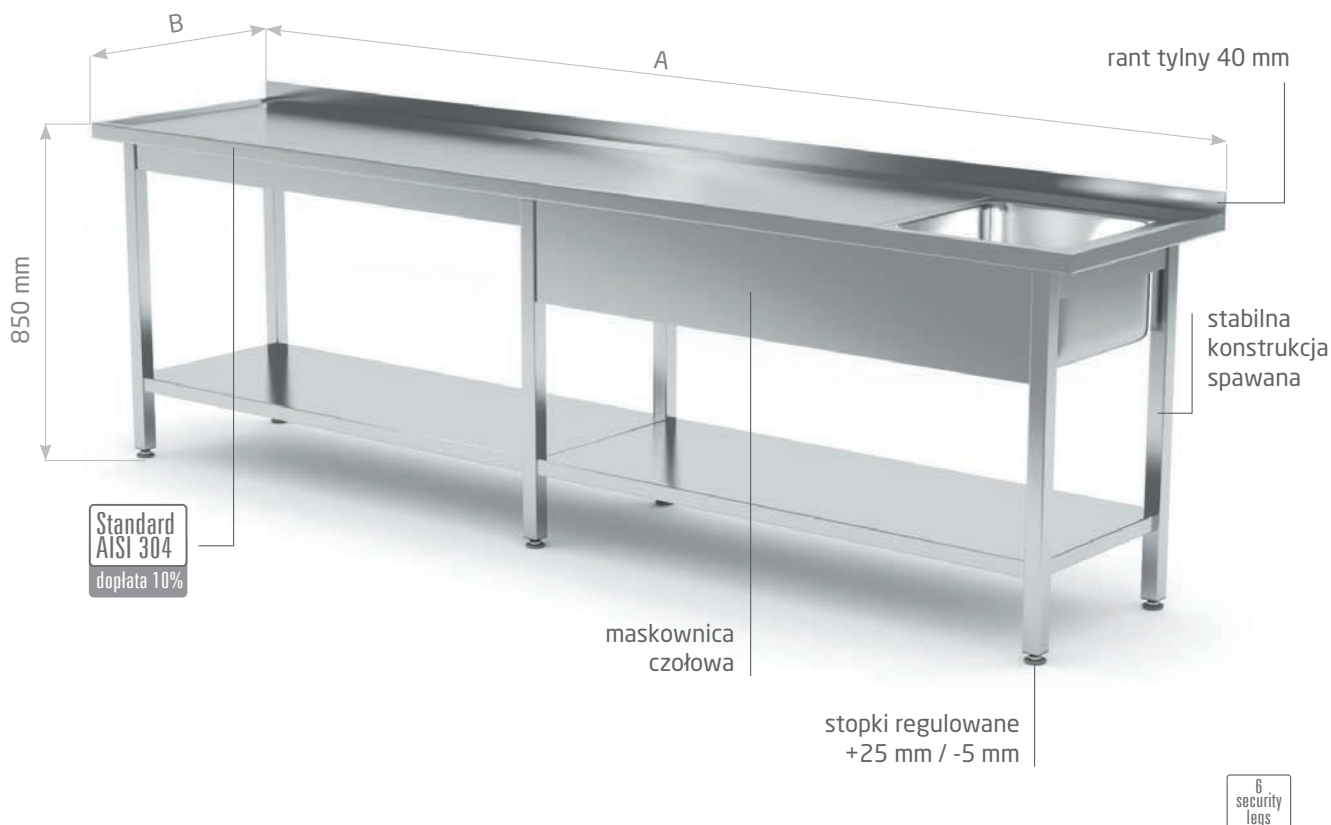


212106-P
212126-P



POL-212-P

A mm	B = 600 mm			B = 700 mm			B = 600 mm			B = 700 mm		
	komora 400x400x(h)250 mm			komora 400x400x(h)250 mm			komora 400x400x(h)250 mm			komora 400x400x(h)250 mm		
	kod	waga kg	cena	kod	waga kg	cena	kod	waga kg	cena	kod	waga kg	cena
800	212086-L	25	2 662,-	212087-L	28	2 781,-	212086-P	25	2 662,-	212087-P	28	2 781,-
900	212096-L	27	2 781,-	212097-L	30	2 933,-	212096-P	27	2 781,-	212097-P	30	2 933,-
1000	212106-L	29	2 911,-	212107-L	31	3 052,-	212106-P	29	2 911,-	212107-P	31	3 052,-
1100	212116-L	30	3 030,-	212117-L	33	3 182,-	212116-P	30	3 030,-	212117-P	33	3 182,-
1200	212126-L	32	3 149,-	212127-L	35	3 334,-	212126-P	32	3 149,-	212127-P	35	3 334,-
1300	212136-L	34	3 247,-	212137-L	37	3 463,-	212136-P	34	3 247,-	212137-P	37	3 463,-
1400	212146-L	35	3 377,-	212147-L	39	3 593,-	212146-P	35	3 377,-	212147-P	39	3 593,-
1500	212156-L	37	3 496,-	212157-L	41	3 712,-	212156-P	37	3 496,-	212157-P	41	3 712,-
1600	212166-L	39	3 615,-	212167-L	43	3 852,-	212166-P	39	3 615,-	212167-P	43	3 852,-
1700	212176-L	40	3 755,-	212177-L	44	3 983,-	212176-P	40	3 755,-	212177-P	44	3 983,-
1800	212186-L	42	3 875,-	212187-L	46	4 113,-	212186-P	42	3 875,-	212187-P	46	4 113,-
1900	212196-L	44	3 994,-	212197-L	48	4 232,-	212196-P	44	3 994,-	212197-P	48	4 232,-



Stół ze zlewem i półką

- blat wykonany ze stali kwasoodpornej AISI 304
- otwór pod baterię Ø35 mm
- standardowa komora 400x400x(H)250 mm
- w meblach o wymiarze B=700 mm możliwość zamontowania większych komór zlewowych
- opcjonalnie komory w innych wymiarach (patrz strona 14-15)
- możliwość wycięcia otworu pod młynek koloidalny za dopłatą 126 PLN

Komora po lewej stronie



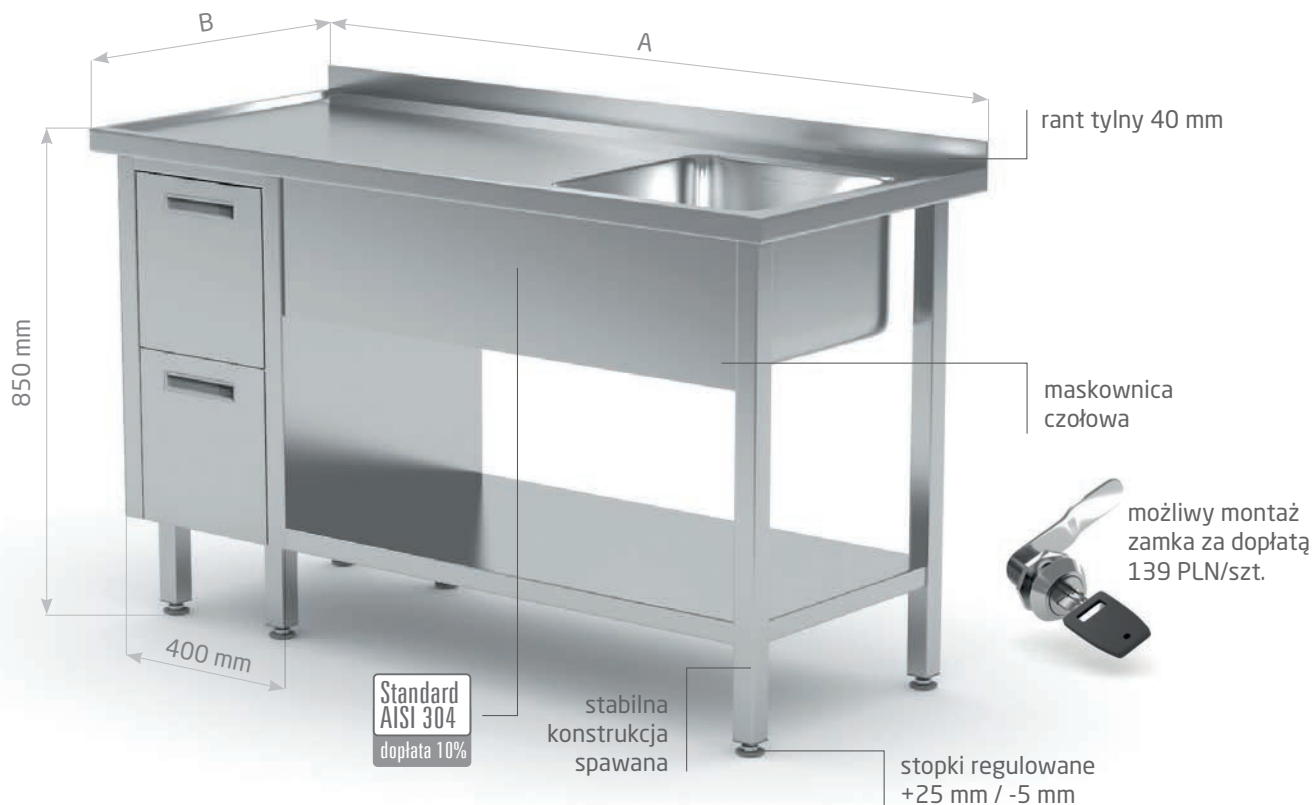
POL-212-6-L

Komora po prawej stronie



POL-212-6-P

A mm	B = 600 mm			B = 700 mm			B = 600 mm			B = 700 mm		
	komora 400x400x(h)250 mm			komora 400x400x(h)250 mm			komora 400x400x(h)250 mm			komora 400x400x(h)250 mm		
	kod	waga kg	cena	kod	waga kg	cena	kod	waga kg	cena	kod	waga kg	cena
2000	212206-6-L	46	4 244,-	212207-6-L	50	4 501,-	212206-6-P	46	4 244,-	212207-6-P	50	4 501,-
2100	212216-6-L	47	4 360,-	212217-6-L	52	4 633,-	212216-6-P	47	4 360,-	212217-6-P	52	4 633,-
2200	212226-6-L	49	4 476,-	212227-6-L	54	4 769,-	212226-6-P	49	4 476,-	212227-6-P	54	4 769,-
2300	212236-6-L	51	4 591,-	212237-6-L	55	4 902,-	212236-6-P	51	4 591,-	212237-6-P	55	4 902,-
2400	212246-6-L	52	4 707,-	212247-6-L	57	5 037,-	212246-6-P	52	4 707,-	212247-6-P	57	5 037,-
2500	212256-6-L	54	4 822,-	212257-6-L	59	5 172,-	212256-6-P	54	4 822,-	212257-6-P	59	5 172,-
2600	212266-6-L	55	4 938,-	212267-6-L	61	5 305,-	212266-6-P	55	4 938,-	212267-6-P	61	5 305,-
2700	212276-6-L	57	5 056,-	212277-6-L	63	5 440,-	212276-6-P	57	5 056,-	212277-6-P	63	5 440,-
2800	212286-6-L	58	5 172,-	212287-6-L	64	5 572,-	212286-6-P	58	5 172,-	212287-6-P	64	5 572,-



Stół ze zlewem, półką i szafką z dwiema szufladami

6 security legs

- blat wykonany ze stali kwasoodpornej AISI 304
- otwór pod baterię $\varnothing 35$ mm
- standardowa komora 400x400x(H)250 mm
- w meblach o wymiarze B=700 mm możliwość zamontowania większych komór zlewowych

- opcjonalnie komory w innych wymiarach (patrz strona 14-15)
- możliwość wycięcia otworu pod młynek koloidalny za dopłatą 126 PLN
- głębokość użytkowa szuflady 221 mm

Komora po lewej stronie

Komora po prawej stronie

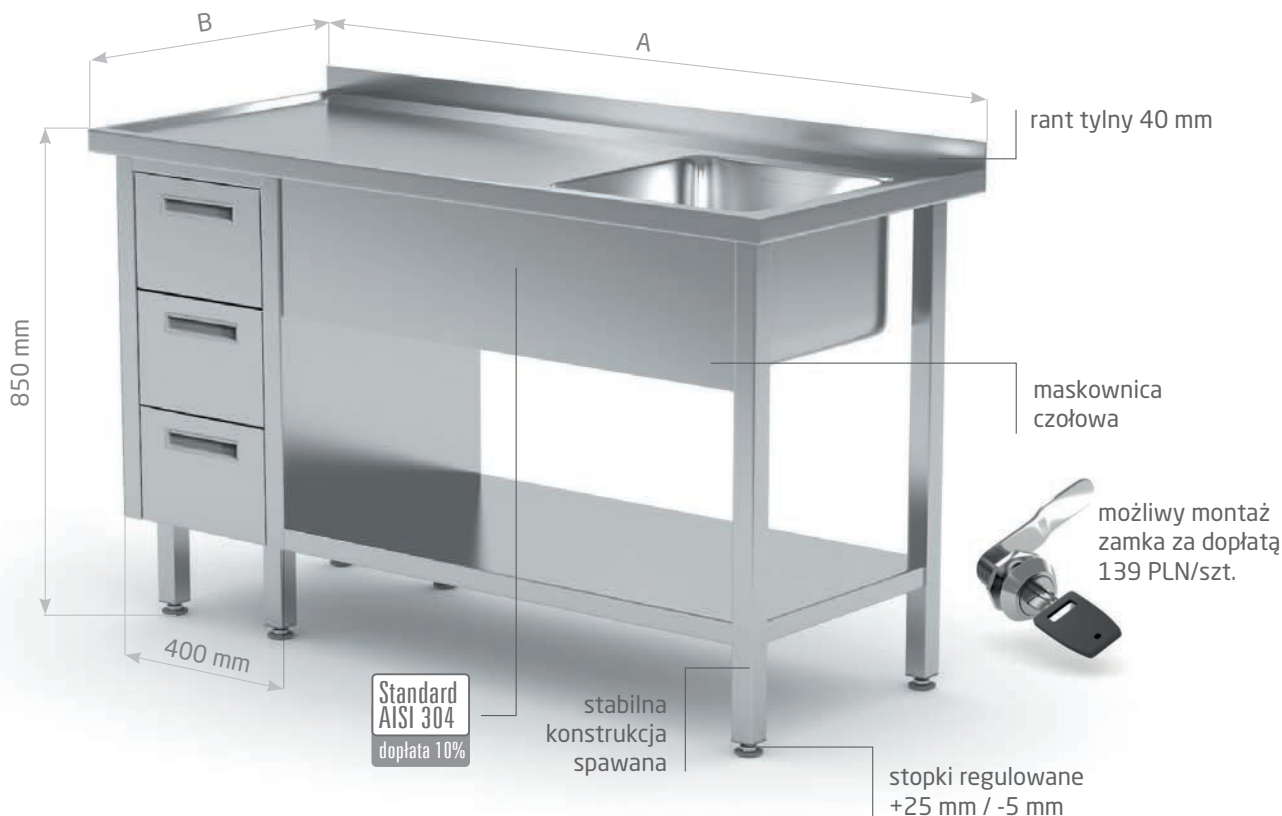


POL-215-L



POL-215-P

A mm	B = 600 mm			B = 700 mm			B = 600 mm			B = 700 mm		
	komora 400x400x(h)250 mm			komora 400x400x(h)250 mm			komora 400x400x(h)250 mm			komora 400x400x(h)250 mm		
	kod	waga kg	cena	kod	waga kg	cena	kod	waga kg	cena	kod	waga kg	cena
1000	215106-L	43	4 415,-	215107-L	50	4 697,-	215106-P	43	4 415,-	215107-P	50	4 697,-
1100	215116-L	44	4 535,-	215117-L	52	4 816,-	215116-P	44	4 535,-	215117-P	52	4 816,-
1200	215126-L	46	4 643,-	215127-L	54	4 946,-	215126-P	46	4 643,-	215127-P	54	4 946,-
1300	215136-L	48	4 762,-	215137-L	56	5 054,-	215136-P	48	4 762,-	215137-P	56	5 054,-
1400	215146-L	51	4 849,-	215147-L	58	5 195,-	215146-P	51	4 849,-	215147-P	58	5 195,-
1500	215156-L	53	4 978,-	215157-L	60	5 303,-	215156-P	53	4 978,-	215157-P	60	5 303,-
1600	215166-L	54	5 065,-	215167-L	62	5 433,-	215166-P	54	5 065,-	215167-P	62	5 433,-
1700	215176-L	56	5 195,-	215177-L	64	5 519,-	215176-P	56	5 195,-	215177-P	64	5 519,-
1800	215186-L	58	5 303,-	215187-L	66	5 638,-	215186-P	58	5 303,-	215187-P	66	5 638,-
1900	215196-L	60	5 422,-	215197-L	68	5 758,-	215196-P	60	5 422,-	215197-P	68	5 758,-



Stół ze zlewem, półką i szafką z trzema szufladami

- blat wykonany ze stali kwasoodpornej AISI 304
- otwór pod baterię Ø35 mm
- standardowa komora 400x400x(H)250 mm
- w meblach o wymiarze B=700 mm możliwość zamontowania większych komór zlewowych

- opcjonalnie komory w innych wymiarach (patrz strona 14-15)
- możliwość wycięcia otworu pod młynek koloidalny za dopłatą 126 PLN
- głębokość użytkowa szuflady 117 mm

Komora po lewej stronie



POL-215-3-L

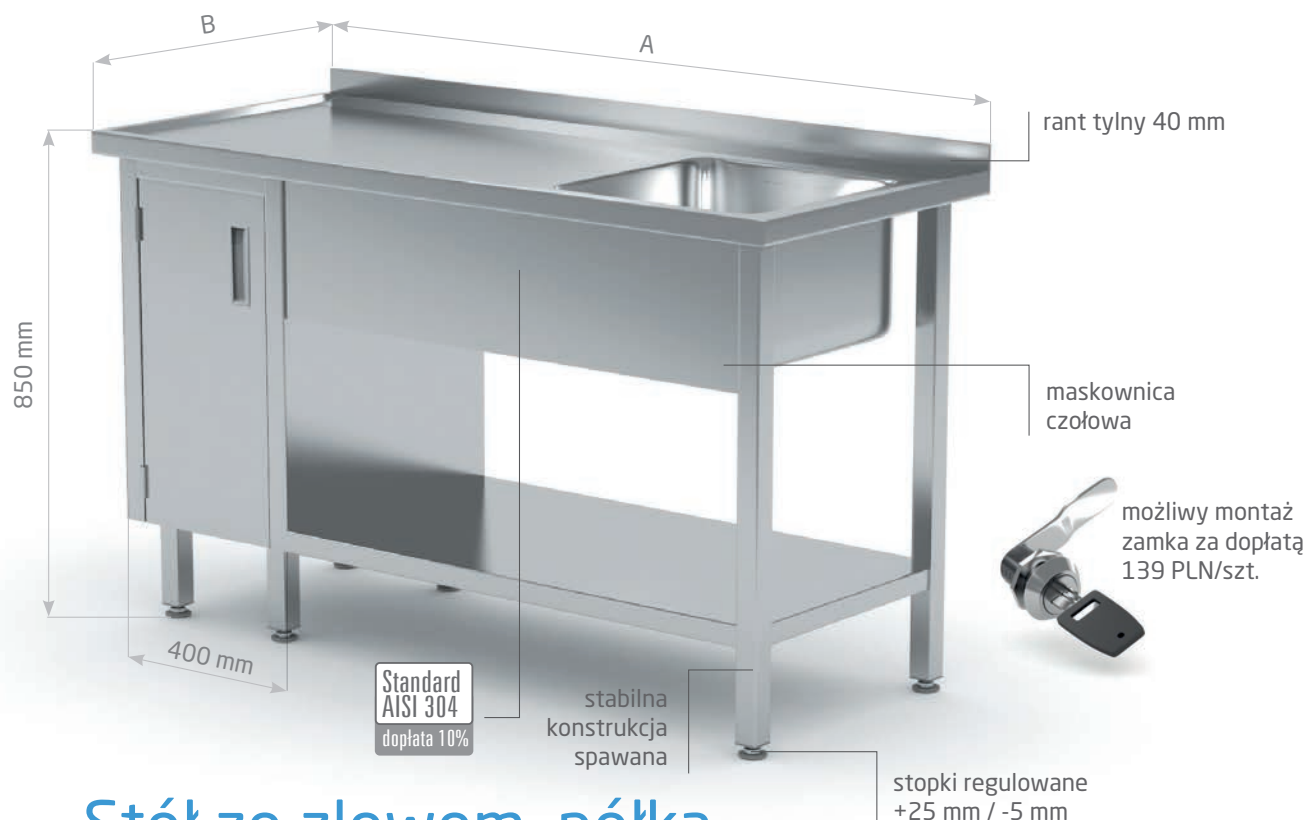
Komora po prawej stronie



POL-215-3-P

A mm	B = 600 mm			B = 700 mm			B = 600 mm			B = 700 mm		
	komora 400x400x(h)250 mm			komora 400x400x(h)250 mm			komora 400x400x(h)250 mm			komora 400x400x(h)250 mm		
	kod	waga kg	cena	kod	waga kg	cena	kod	waga kg	cena	kod	waga kg	cena
1000	215106-3-L	43	5 877,-	215107-3-L	50	6 234,-	215106-3-P	43	5 877,-	215107-3-P	50	6 234,-
1100	215116-3-L	44	5 984,-	215117-3-L	52	6 364,-	215116-3-P	44	5 984,-	215117-3-P	52	6 364,-
1200	215126-3-L	46	6 115,-	215127-3-L	54	6 471,-	215126-3-P	46	6 115,-	215127-3-P	54	6 471,-
1300	215136-3-L	48	6 234,-	215137-3-L	56	6 634,-	215136-3-P	48	6 234,-	215137-3-P	56	6 634,-
1400	215146-3-L	51	6 364,-	215147-3-L	58	6 742,-	215146-3-P	51	6 364,-	215147-3-P	58	6 742,-
1500	215156-3-L	53	6 471,-	215157-3-L	60	6 905,-	215156-3-P	53	6 471,-	215157-3-P	60	6 905,-
1600	215166-3-L	54	6 580,-	215167-3-L	62	7 013,-	215166-3-P	54	6 580,-	215167-3-P	62	7 013,-
1700	215176-3-L	56	6 732,-	215177-3-L	64	7 121,-	215176-3-P	56	6 732,-	215177-3-P	64	7 121,-
1800	215186-3-L	58	6 839,-	215187-3-L	66	7 283,-	215186-3-P	58	6 839,-	215187-3-P	66	7 283,-
1900	215196-3-L	60	6 958,-	215197-3-L	68	7 402,-	215196-3-P	60	6 958,-	215197-3-P	68	7 402,-





Stół ze zlewem, półką i szafką z drzwiami na zawiasach

magnetix 6 security legs

- blat wykonany ze stali kwasoodpornej AISI 304
- otwór pod baterię Ø35 mm
- standardowa komora 400x400x(H)250 mm
- w meblach o wymiarze B=700 mm możliwość zamontowania większych komór zlewowych
- opcjonalnie komory w innych wymiarach

- (patrz strona 14-15)
- możliwość wycięcia otworu pod młynek koloidalny za dopłatą 126 PLN
- półka w szafce łatwa do demontażu, nieprzestawna
- opcjonalnie półka przestawna (z regulacją wysokości) za dopłatą 464 PLN

Komora po lewej stronie

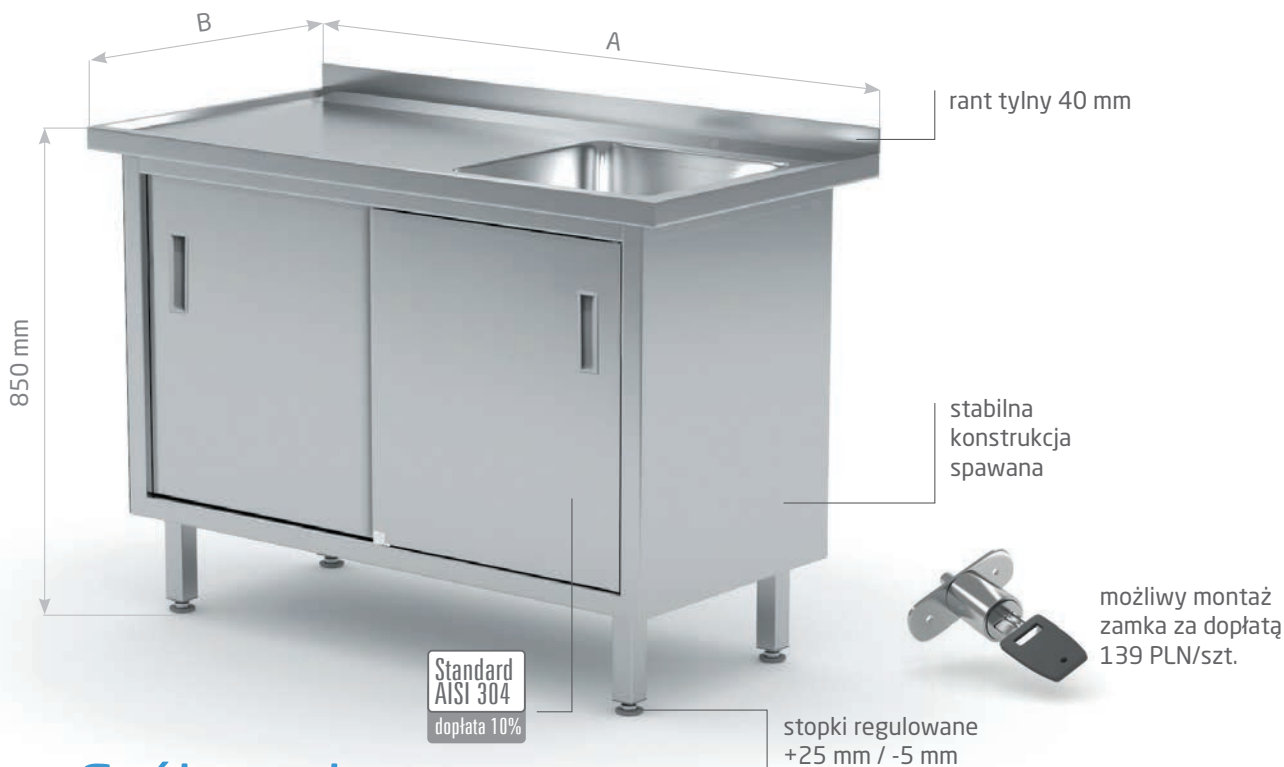
Komora po prawej stronie



POL-216-L

POL-216-P

A mm	B = 600 mm			B = 700 mm			B = 600 mm			B = 700 mm		
	komora 400x400x(h)250 mm			komora 400x400x(h)250 mm			komora 400x400x(h)250 mm			komora 400x400x(h)250 mm		
	kod	waga kg	cena	kod	waga kg	cena	kod	waga kg	cena	kod	waga kg	cena
1000	216106-L	36	4 015,-	216107-L	41	4 220,-	216106-P	36	4 015,-	216107-P	41	4 220,-
1100	216116-L	38	4 113,-	216117-L	43	4 318,-	216116-P	38	4 113,-	216117-P	43	4 318,-
1200	216126-L	39	4 220,-	216127-L	45	4 448,-	216126-P	39	4 220,-	216127-P	45	4 448,-
1300	216136-L	41	4 318,-	216137-L	47	4 578,-	216136-P	41	4 318,-	216137-P	47	4 578,-
1400	216146-L	44	4 438,-	216147-L	49	4 697,-	216146-P	44	4 438,-	216147-P	49	4 697,-
1500	216156-L	46	4 545,-	216157-L	51	4 816,-	216156-P	46	4 545,-	216157-P	51	4 816,-
1600	216166-L	47	4 676,-	216167-L	53	4 946,-	216166-P	47	4 676,-	216167-P	53	4 946,-
1700	216176-L	49	4 783,-	216177-L	55	5 043,-	216176-P	49	4 783,-	216177-P	55	5 043,-
1800	216186-L	51	4 892,-	216187-L	58	5 162,-	216186-P	51	4 892,-	216187-P	58	5 162,-
1900	216196-L	53	4 978,-	216197-L	60	5 303,-	216196-P	53	4 978,-	216197-P	60	5 303,-



Stół ze zlewem, szafka z drzwiami suwanymi

- blat wykonany ze stali kwasoodpornej AISI 304
- otwór pod baterię Ø35 mm
- standardowa komora 400x400x(H)250 mm
- w meblach o wymiarze B=700 mm możliwość zamontowania większych komór zlewowych

Komora po lewej stronie

- opcjonalnie komory w innych wymiarach (patrz strona 14-15)
- możliwość wycięcia otworu pod młynek koloidalny za dopłatą 126 PLN
- bez tylnej ściany, brak półki wewnętrznej

Komora po prawej stronie



217106-L



POL-217-L

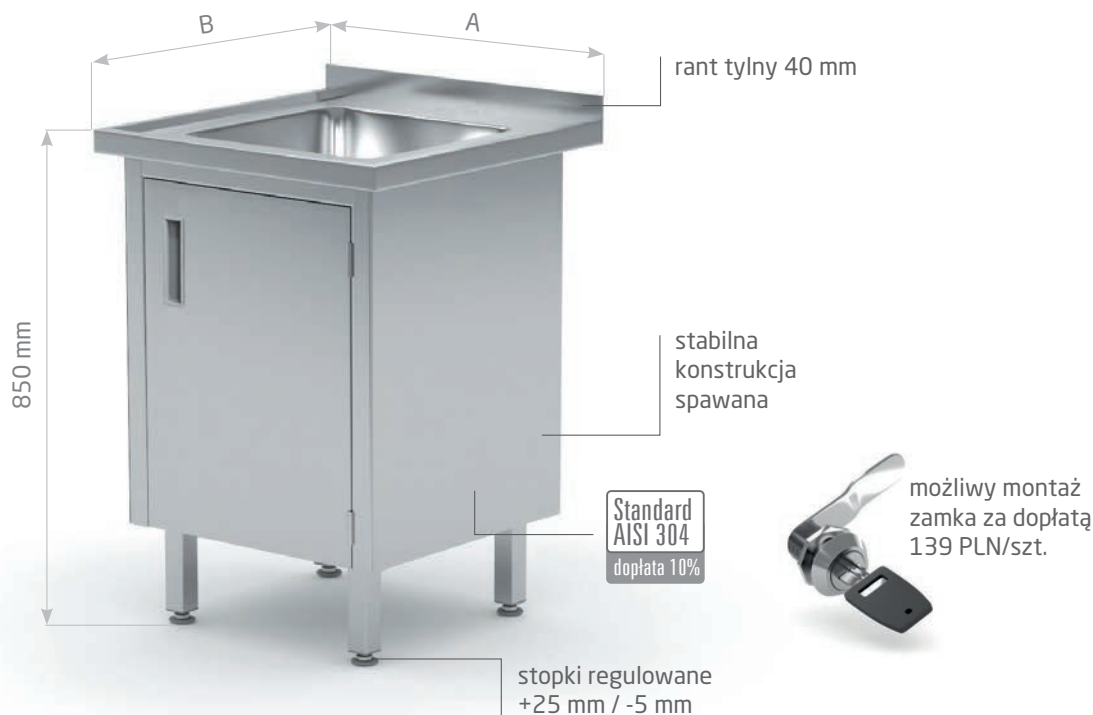


217106-P



POL-217-P

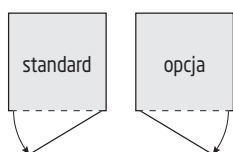
A mm	B = 600 mm			B = 700 mm			B = 600 mm			B = 700 mm		
	komora 400x400x(h)250 mm						komora 400x400x(h)250 mm					
	kod	waga kg	cena	kod	waga kg	cena	kod	waga kg	cena	kod	waga kg	cena
800	217086-L	35	4 108,-	217087-L	38	4 333,-	217086-P	35	4 108,-	217087-P	38	4 333,-
900	217096-L	38	4 302,-	217097-L	40	4 516,-	217096-P	38	4 302,-	217097-P	40	4 516,-
1000	217106-L	40	4 486,-	217107-L	43	4 689,-	217106-P	40	4 486,-	217107-P	43	4 689,-
1100	217116-L	43	4 670,-	217117-L	46	4 884,-	217116-P	43	4 670,-	217117-P	46	4 884,-
1200	217126-L	46	4 865,-	217127-L	49	5 073,-	217126-P	46	4 865,-	217127-P	49	5 073,-
1300	217136-L	49	5 049,-	217137-L	52	5 258,-	217136-P	49	5 049,-	217137-P	52	5 258,-
1400	217146-L	51	5 243,-	217147-L	55	5 437,-	217146-P	51	5 243,-	217147-P	55	5 437,-
1500	217156-L	54	5 438,-	217157-L	58	5 611,-	217156-P	54	5 438,-	217157-P	58	5 611,-
1600	217166-L	57	5 628,-	217167-L	61	5 786,-	217166-P	57	5 628,-	217167-P	61	5 786,-
1700	217176-L	60	5 817,-	217177-L	64	5 960,-	217176-P	60	5 817,-	217177-P	64	5 960,-
1800	217186-L	62	6 002,-	217187-L	67	6 129,-	217186-P	62	6 002,-	217187-P	67	6 129,-
1900	217196-L	65	6 186,-	217197-L	70	6 298,-	217196-P	65	6 186,-	217197-P	70	6 298,-



magnetix

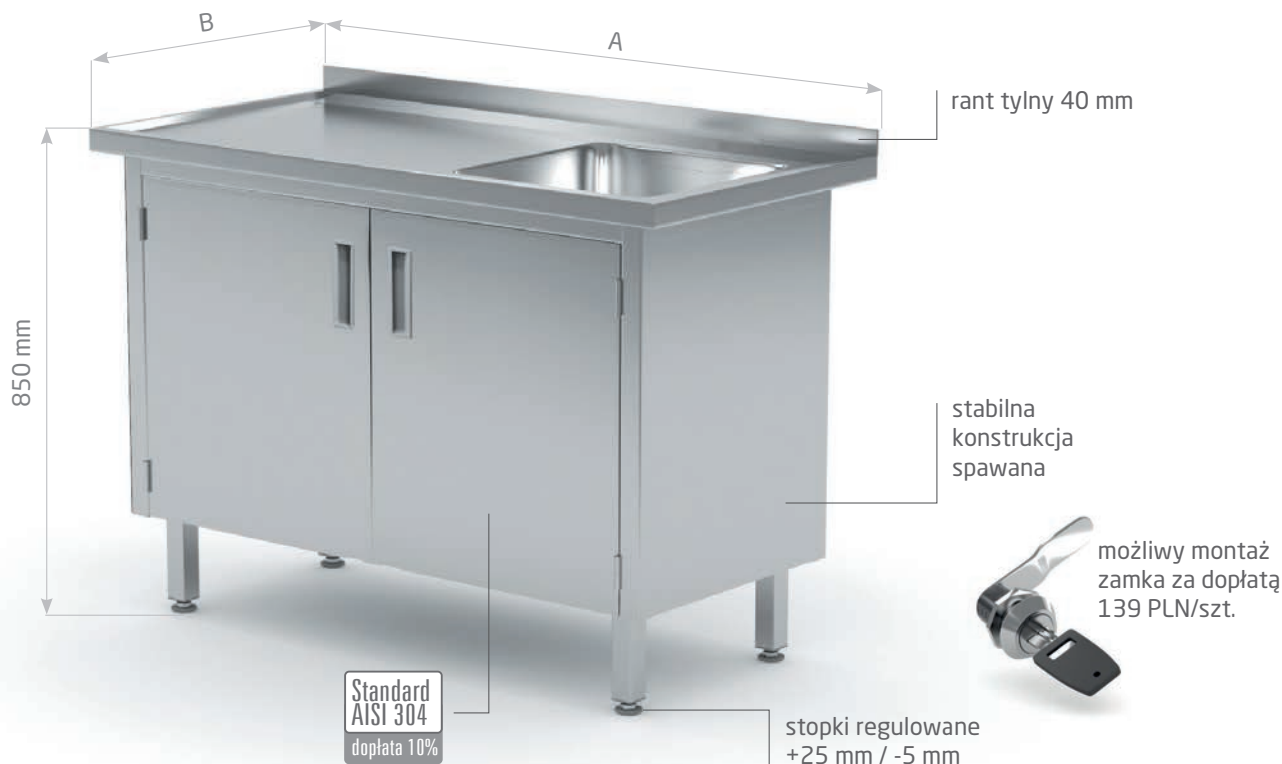
Stół ze zlewem, szafka z drzwiami na zawiasach

- blat wykonany ze stali kwasoodpornej AISI 304
- otwór pod baterię $\varnothing 35$ mm
- standardowa komora 400x400x(H)250 mm
- w meblach o wymiarze B=700 mm możliwość zamontowania większych komór zlewowych
- opcjonalnie komory w innych wymiarach (patrz strona 14-15)
- możliwość wycięcia otworu pod młynek koloidalny za dopłatą 126 PLN
- bez tylnej ściany
- zawiasy z prawej strony
- opcjonalnie zawiasy z lewej strony - bez dopłaty



POL-218-1

A mm	B = 600 mm			B = 700 mm		
	komora 400x400x(h)250 mm			komora 400x400x(h)250 mm		
	kod	waga kg	cena	kod	waga kg	cena
500	218056-1	28	2 846,-	218057-1	30	2 986,-
600	218066-1	31	3 072,-	218067-1	33	3 191,-



magnetix

Stół ze zlewem, szafka z drzwiami na zawiasach

- blat wykonany ze stali kwasoodpornej AISI 304
- otwór pod baterię Ø35 mm
- standardowa komora 400x400x(H)250 mm
- w meblach o wymiarze B=700 mm możliwość zamontowania większych komór zlewowych

- opcjonalnie komory w innych wymiarach (patrz strona 14-15)
- możliwość wycięcia otworu pod młynek koloidalny za dopłatą 126 PLN
- bez tylnej ściany

Komora po lewej stronie



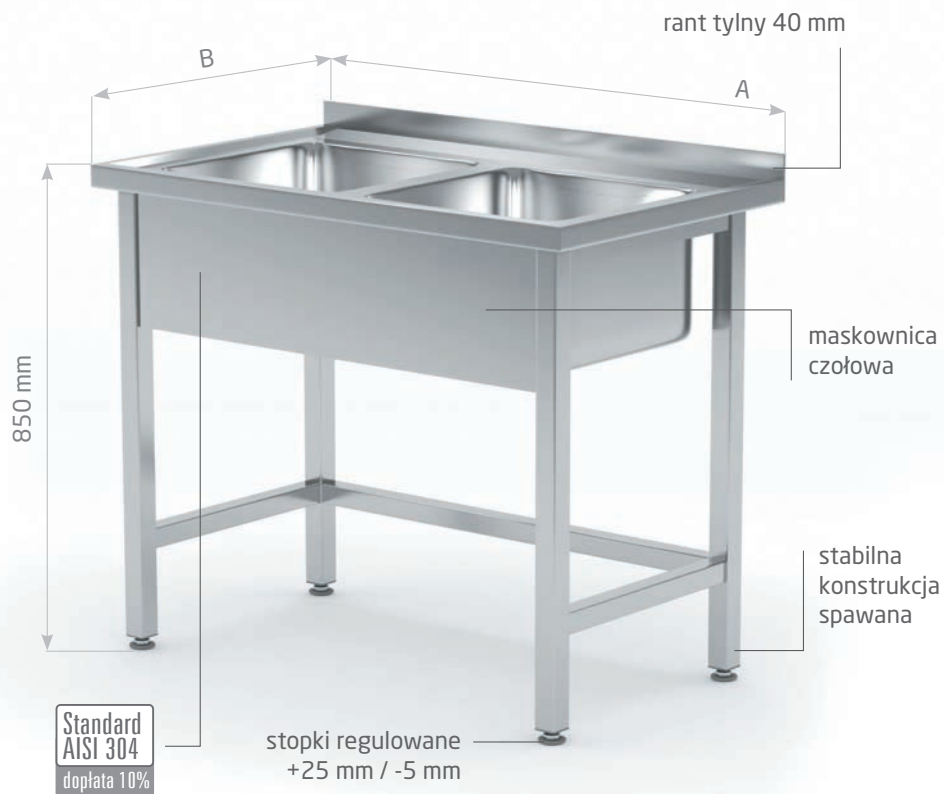
POL-218-L

Komora po prawej stronie



POL-218-P

A mm	B = 600 mm			B = 700 mm			B = 600 mm			B = 700 mm		
	komora 400x400x(h)250 mm			komora 400x400x(h)250 mm			komora 400x400x(h)250 mm			komora 400x400x(h)250 mm		
	kod	waga kg	cena	kod	waga kg	cena	kod	waga kg	cena	kod	waga kg	cena
700	218076-L	34	3 778,-	218077-L	37	3 972,-	218076-P	34	3 778,-	218077-P	37	3 972,-
800	218086-L	38	3 972,-	218087-L	40	4 134,-	218086-P	38	3 972,-	218087-P	40	4 134,-
900	218096-L	41	4 167,-	218097-L	44	4 351,-	218096-P	41	4 167,-	218097-P	44	4 351,-
1000	218106-L	44	4 351,-	218107-L	47	4 545,-	218106-P	44	4 351,-	218107-P	47	4 545,-
1100	218116-L	47	4 535,-	218117-L	51	4 762,-	218116-P	47	4 535,-	218117-P	51	4 762,-
1200	218126-L	51	4 730,-	218127-L	54	4 956,-	218126-P	51	4 730,-	218127-P	54	4 956,-
1300	218136-L	54	4 913,-	218137-L	57	5 162,-	218136-P	54	4 913,-	218137-P	57	5 162,-
1400	218146-L	57	5 108,-	218147-L	61	5 357,-	218146-P	57	5 108,-	218147-P	61	5 357,-
1500	218156-L	61	5 303,-	218157-L	64	5 573,-	218156-P	61	5 303,-	218157-P	64	5 573,-



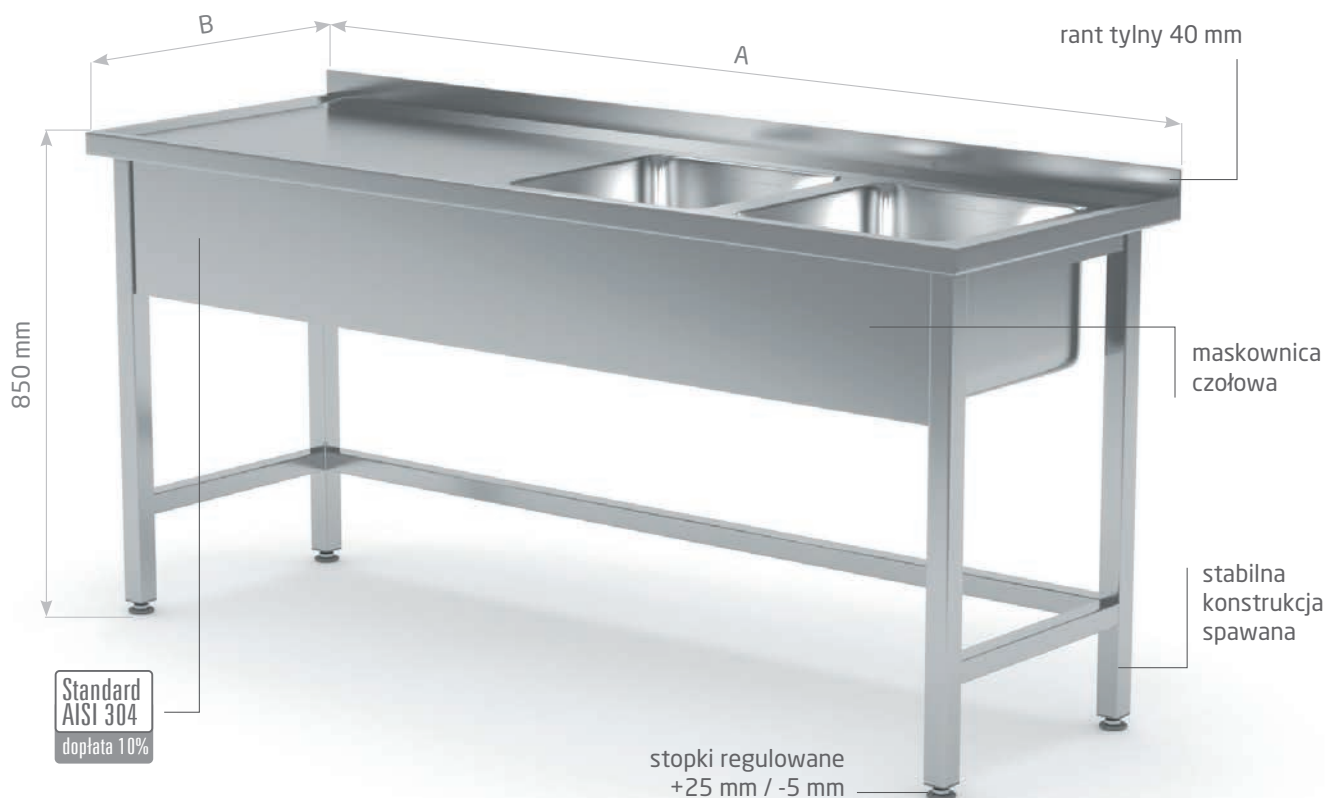
Stół z dwoma zlewami wzmocniony bez półki

- blat wykonany ze stali kwasoodpornej AISI 304
- otwór pod baterię $\varnothing 35$ mm pomiędzy komorami
- standardowa komora 400x400x(H)250 mm
- w meblach o wymiarze B=700 mm możliwość zamontowania większych komór zlewowych
- opcjonalnie komory w innych wymiarach (patrz strona 14-15)
- możliwość wycięcia otworu pod młynek koloidalny za dopłatą 126 PLN (podać, w której komorze)



POL-220

A mm	B = 600 mm			B = 700 mm		
	komora 400x400x(h)250 mm			komora 400x400x(h)250 mm		
	kod	waga kg	cena	kod	waga kg	cena
1000	220106	28	3 285,-	220107	29	3 405,-



Stół z dwoma zlewami wzmocniony bez półki

- blat wykonany ze stali kwasoodpornej AISI 304
- otwór pod baterię Ø35 mm pomiędzy komorami
- standardowa komora 400x400x(H)250 mm
- w meblach o wymiarze B=700 mm możliwość zamontowania większych komór zlewowych

- opcjonalnie komory w innych wymiarach (patrz strona 14-15)
- możliwość wycięcia otworu pod młynek koloidalny za dopłatą 126 PLN (podać, w której komorze)

Komory po lewej stronie



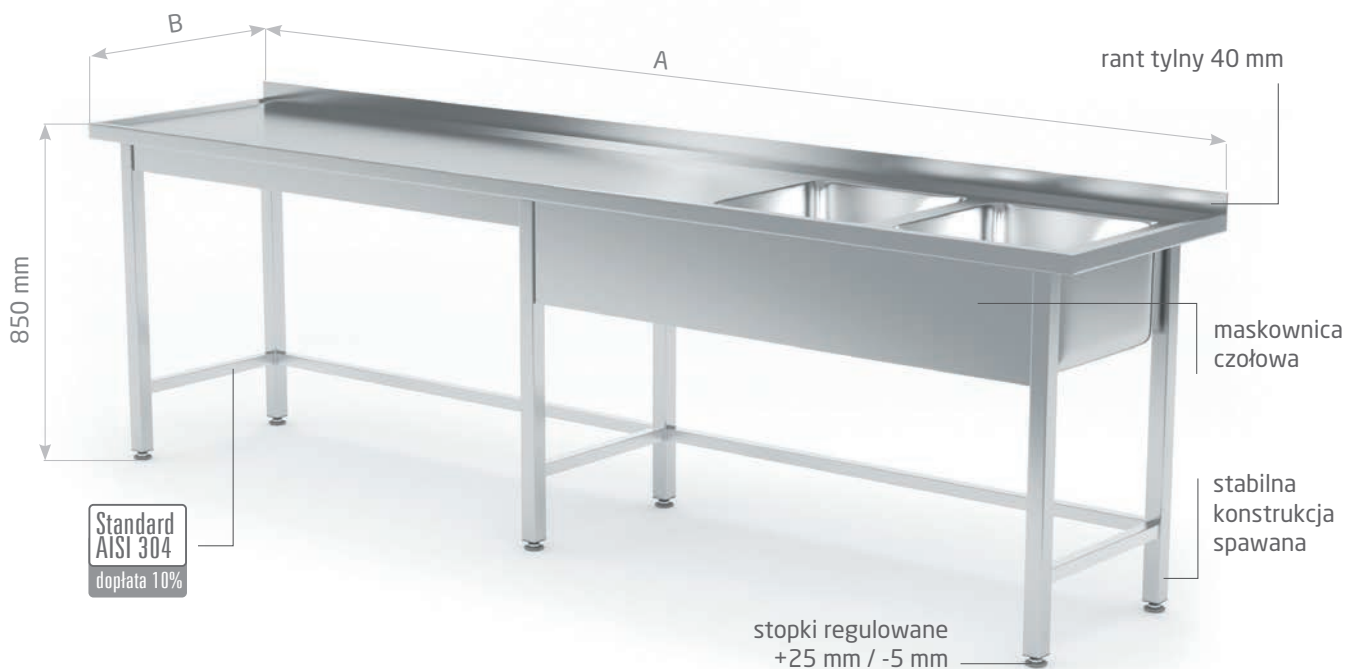
POL-220-L

Komory po prawej stronie



POL-220-P

A mm	B = 600 mm			B = 700 mm			B = 600 mm			B = 700 mm		
	komora 400x400x(h)250 mm			komora 400x400x(h)250 mm			komora 400x400x(h)250 mm			komora 400x400x(h)250 mm		
	kod	waga kg	cena	kod	waga kg	cena	kod	waga kg	cena	kod	waga kg	cena
1100	220116-L	28,5	3 382,-	220117-L	29,5	3 512,-	220116-P	28,5	3 382,-	220117-P	29,5	3 512,-
1200	220126-L	29	3 502,-	220127-L	30	3 631,-	220126-P	29	3 502,-	220127-P	30	3 631,-
1300	220136-L	29,5	3 599,-	220137-L	31,5	3 740,-	220136-P	29,5	3 599,-	220137-P	31,5	3 740,-
1400	220146-L	30	3 697,-	220147-L	32	3 837,-	220146-P	30	3 697,-	220147-P	32	3 837,-
1500	220156-L	31	3 794,-	220157-L	33	3 945,-	220156-P	31	3 794,-	220157-P	33	3 945,-
1600	220166-L	32	3 880,-	220167-L	34	4 065,-	220166-P	32	3 880,-	220167-P	34	4 065,-
1700	220176-L	33	3 977,-	220177-L	36	4 151,-	220176-P	33	3 977,-	220177-P	36	4 151,-
1800	220186-L	34	4 086,-	220187-L	37	4 259,-	220186-P	34	4 086,-	220187-P	37	4 259,-
1900	220196-L	35	4 184,-	220197-L	38	4 367,-	220196-P	35	4 184,-	220197-P	38	4 367,-



Stół z dwoma zlewami wzmocniony bez półki

- blat wykonany ze stali kwasoodpornej AISI 304
- otwór pod baterię Ø35 mm pomiędzy komorami
- standardowa komora 400x400x(H)250 mm
- w meblach o wymiarze B=700 mm możliwość zamontowania większych komór zlewowych
- opcjonalnie komory w innych wymiarach (patrz strona 14-15)
- możliwość wycięcia otworu pod młynek koloidalny za dopłatą 126 PLN (podać, w której komorze)

Komory po lewej stronie



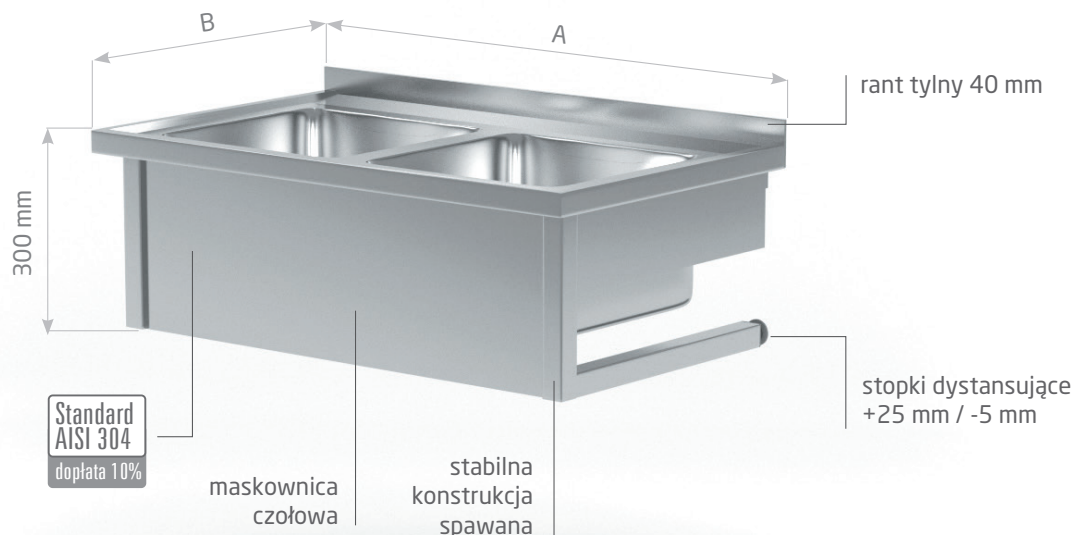
POL-220-6-L

Komory po prawej stronie



POL-220-6-P

A mm	B = 600 mm			B = 700 mm			B = 600 mm			B = 700 mm		
	komora 400x400x(h)250 mm			komora 400x400x(h)250 mm			komora 400x400x(h)250 mm			komora 400x400x(h)250 mm		
	kod	waga kg	cena	kod	waga kg	cena	kod	waga kg	cena	kod	waga kg	cena
2000	220206-6-L	41	4 449,-	220207-6-L	44	4 628,-	220206-6-P	41	4 449,-	220207-6-P	44	4 628,-
2100	220216-6-L	42	4 539,-	220217-6-L	47	4 736,-	220216-6-P	42	4 539,-	220217-6-P	47	4 736,-
2200	220226-6-L	43	4 630,-	220227-6-L	49	4 846,-	220226-6-P	43	4 630,-	220227-6-P	49	4 846,-
2300	220236-6-L	45	4 721,-	220237-6-L	50	4 954,-	220236-6-P	45	4 721,-	220237-6-P	50	4 954,-
2400	220246-6-L	46	4 811,-	220247-6-L	51	5 064,-	220246-6-P	46	4 811,-	220247-6-P	51	5 064,-
2500	220256-6-L	47	4 903,-	220257-6-L	53	5 173,-	220256-6-P	47	4 903,-	220257-6-P	53	5 173,-
2600	220266-6-L	48	4 993,-	220267-6-L	54	5 282,-	220266-6-P	48	4 993,-	220267-6-P	54	5 282,-
2700	220276-6-L	49	5 086,-	220277-6-L	55	5 392,-	220276-6-P	49	5 086,-	220277-6-P	55	5 392,-
2800	220286-6-L	50	5 176,-	220287-6-L	56	5 501,-	220286-6-P	50	5 176,-	220287-6-P	56	5 501,-



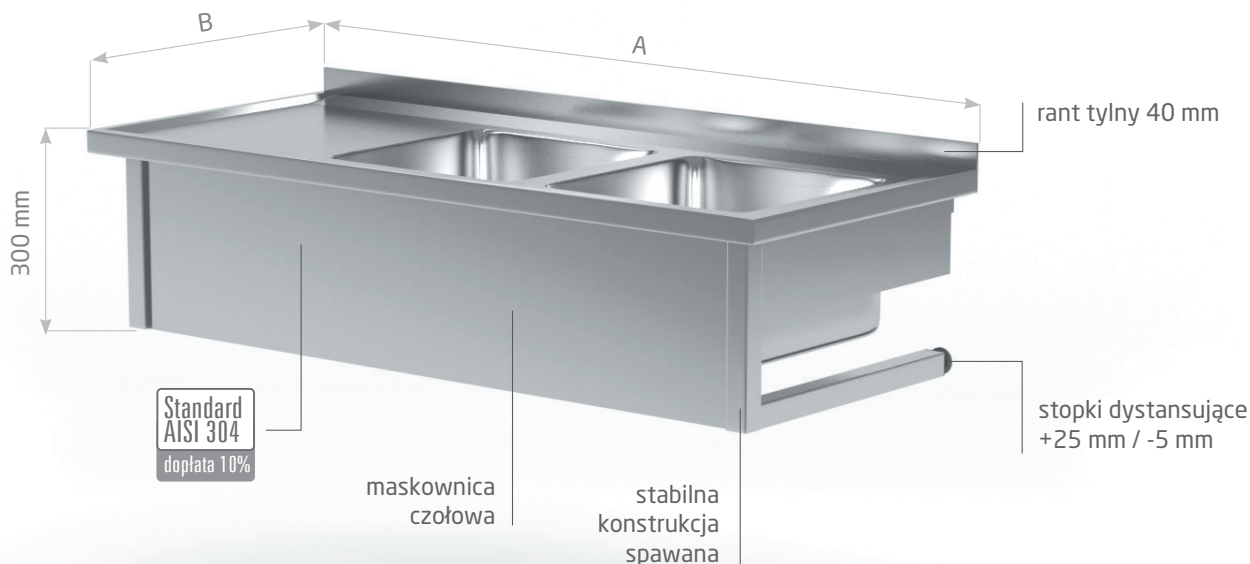
Stół wiszący z dwoma zlewami

- blat wykonany ze stali kwasoodpornej AISI 304
- otwór pod baterię $\varnothing 35$ mm pomiędzy komorami
- standardowa komora 400x400x(H)250 mm
- w meblach o wymiarze B=700 mm możliwość zamontowania większych komór zlewowych
- opcjonalnie komory w innych wymiarach (patrz strona 14-15)
- możliwość wycięcia otworu pod młynek koloidalny za dopłatą 126 PLN (podać, w której komorze)



POL-221-WI

A mm	B = 600 mm			B = 700 mm		
	komora 400x400x(h)250 mm					
	kod	waga kg	cena	kod	waga kg	cena
1000	221106-WI	24	2 838,-	221107-WI	26	2 932,-



Stół wiszący z dwoma zlewami

- blat wykonany ze stali kwasoodpornej AISI 304
- otwór pod baterię $\varnothing 35$ mm pomiędzy komorami
- standardowa komora 400x400x(H)250 mm
- opcjonalnie komory w innych wymiarach (patrz strona 14-15)
- w meblach o wymiarze B=700 mm możliwość zamontowania większych komór zlewowych
- możliwość wycięcia otworu pod młynek koloidalny za dopłatą 126 PLN (podać, w której komorze)

Komory po lewej stronie



Komory po prawej stronie

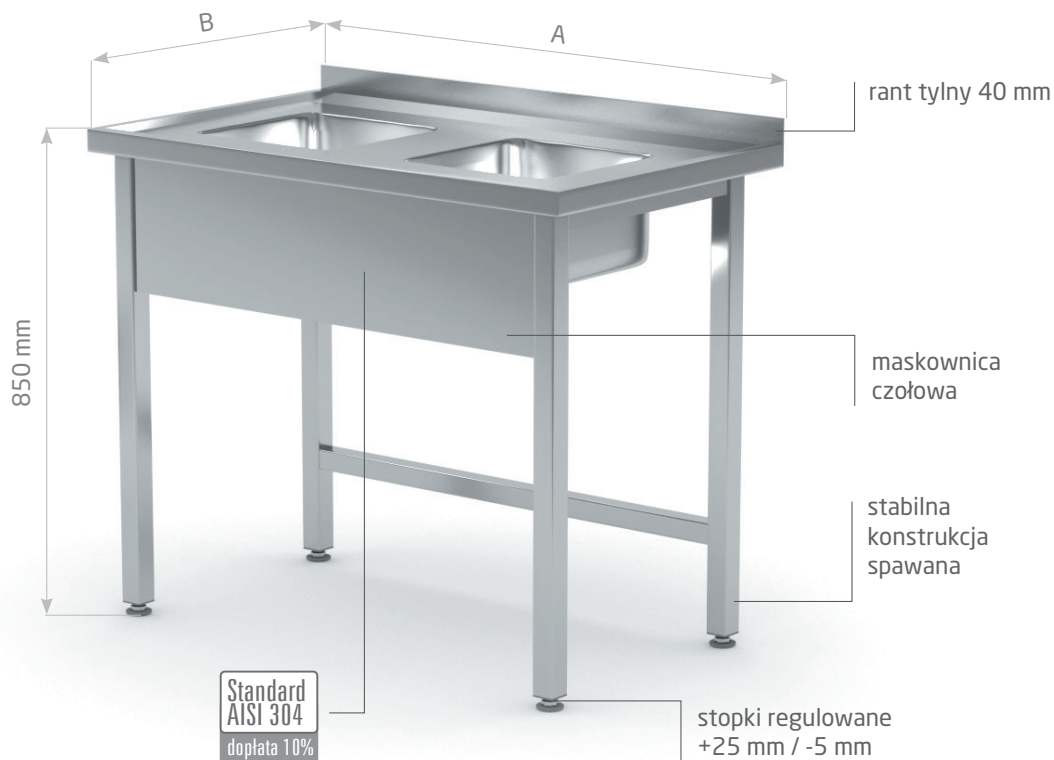


POL-221-WI-L

A mm	B = 600 mm			B = 700 mm		
	komora 400x400x(h)250 mm			komora 400x400x(h)250 mm		
	kod	waga kg	cena	kod	waga kg	cena
1100	221116-WI-L	25	2 924,-	221117-WI-L	27	3 030,-
1200	221126-WI-L	26	3 012,-	221127-WI-L	28	3 128,-
1300	221136-WI-L	27	3 116,-	221137-WI-L	29	3 222,-
1400	221146-WI-L	28	3 189,-	221147-WI-L	31	3 307,-
1500	221156-WI-L	29	3 273,-	221157-WI-L	32	3 401,-
1600	221166-WI-L	30	3 360,-	221167-WI-L	33	3 494,-

POL-221-WI-P

A mm	B = 600 mm			B = 700 mm		
	komora 400x400x(h)250 mm			komora 400x400x(h)250 mm		
	kod	waga kg	cena	kod	waga kg	cena
1100	221116-WI-P	25	2 924,-	221117-WI-P	27	3 030,-
1200	221126-WI-P	26	3 012,-	221127-WI-P	28	3 128,-
1300	221136-WI-P	27	3 116,-	221137-WI-P	29	3 222,-
1400	221146-WI-P	28	3 189,-	221147-WI-P	31	3 307,-
1500	221156-WI-P	29	3 273,-	221157-WI-P	32	3 401,-
1600	221166-WI-P	30	3 360,-	221167-WI-P	33	3 494,-



Stół z dwoma małymi zlewami

- zlew oraz blat wykonane ze stali nierdzewnej kwasoodpornej AISI 304
- wielkość komór 300x325x(h)150 mm
- otwór pod baterię Ø35 mm pomiędzy komorami
- możliwość wycięcia otworu pod młynek koloidalny za dopłatą 126 PLN (podać, w której komórce)

Bez półki



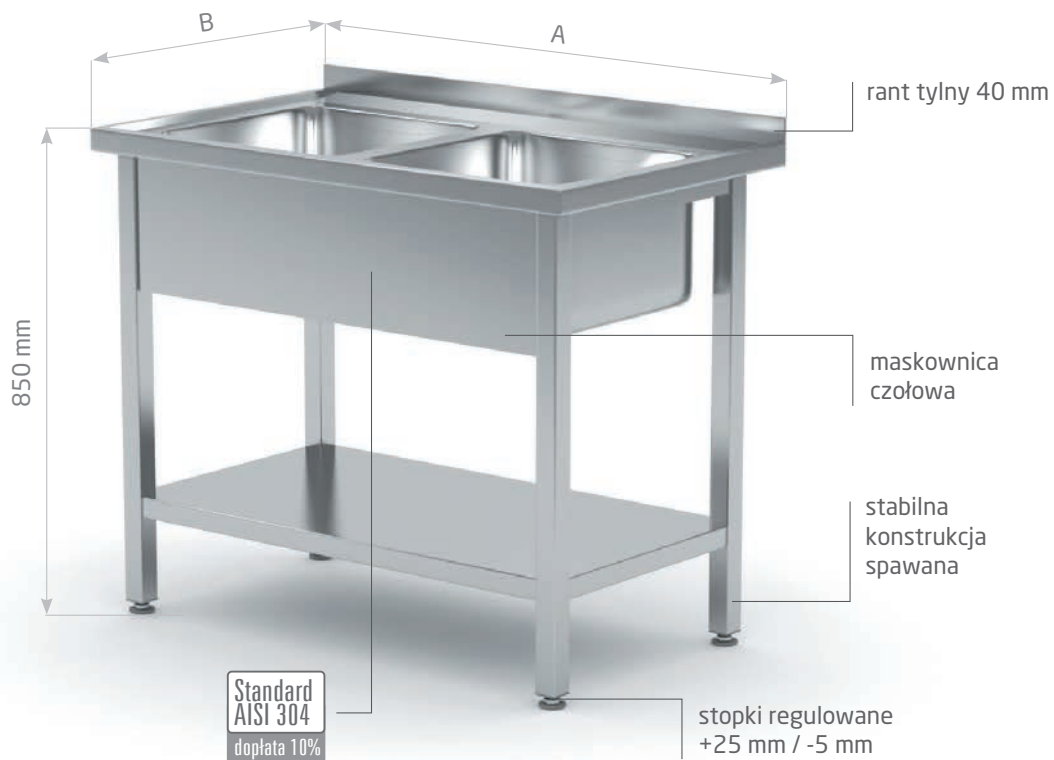
POL-221-MK

Z półką



POL-222-MK

A mm	B = 600 mm			B = 600 mm		
	komora 300x325x(h)150 mm			komora 300x325x(h)150 mm		
	kod	waga kg	cena	kod	waga kg	cena
800	221086-MK	16	3 101,-	222086-MK	23	3 573,-
900	221096-MK	18	3 316,-	222096-MK	24	3 835,-



Stół z dwoma zlewami

- blat wykonany ze stali kwasoodpornej AISI 304
- otwór pod baterię $\varnothing 35$ mm pomiędzy komorami
- standardowa komora 400x400x(H)250 mm
- w meblach o wymiarze B=700 mm możliwość zamontowania większych komór zlewowych
- opcjonalnie komory w innych wymiarach (patrz strona 14-15)
- możliwość wycięcia otworu pod młynek koloidalny za dopłatą 126 PLN (podać, w której komorze)

Bez półki



POL-221

Z półką



POL-222

A mm	B = 600 mm			B = 700 mm			B = 600 mm			B = 700 mm		
	komora 400x400x(h)250 mm			komora 400x400x(h)250 mm			komora 400x400x(h)250 mm			komora 400x400x(h)250 mm		
	kod	waga kg	cena	kod	waga kg	cena	kod	waga kg	cena	kod	waga kg	cena
1000	221106	27	3 192,-	221107	28	3 312,-	222106	32	3 712,-	222107	35	3 875,-



Stół z dwoma zlewami bez półki

- blat wykonany ze stali kwasoodpornej AISI 304
- otwór pod baterię Ø35 mm pomiędzy komorami
- standardowa komora 400x400x(H)250 mm
- w meblach o wymiarze B=700 mm możliwość zamontowania większych komór zlewowych
- opcjonalnie komory w innych wymiarach (patrz strona 14-15)
- możliwość wycięcia otworu pod młynek koloidalny za dopłatą 126 PLN (podać, w której komorze)

Komory po lewej stronie



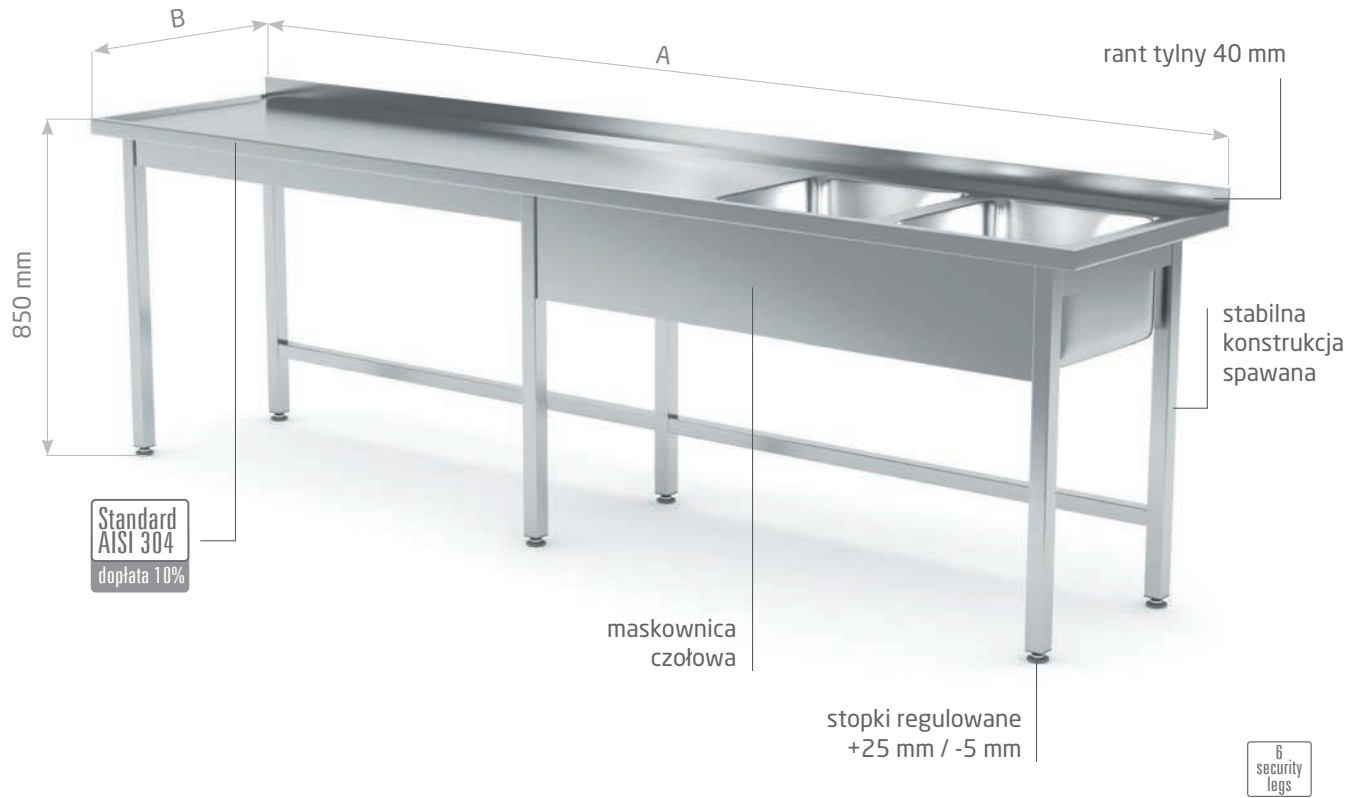
POL-221-L

Komory po prawej stronie



POL-221-P

A mm	B = 600 mm			B = 700 mm			B = 600 mm			B = 700 mm		
	komora 400x400x(h)250 mm			komora 400x400x(h)250 mm			komora 400x400x(h)250 mm			komora 400x400x(h)250 mm		
	kod	waga kg	cena	kod	waga kg	cena	kod	waga kg	cena	kod	waga kg	cena
1100	221116-L	28	3 290,-	221117-L	30	3 420,-	221116-P	28	3 290,-	221117-P	30	3 420,-
1200	221126-L	29	3 410,-	221127-L	31	3 539,-	221126-P	29	3 410,-	221127-P	31	3 539,-
1300	221136-L	30	3 507,-	221137-L	32	3 647,-	221136-P	30	3 507,-	221137-P	32	3 647,-
1400	221146-L	31	3 604,-	221147-L	33	3 745,-	221146-P	31	3 604,-	221147-P	33	3 745,-
1500	221156-L	32	3 702,-	221157-L	35	3 852,-	221156-P	32	3 702,-	221157-P	35	3 852,-
1600	221166-L	33	3 788,-	221167-L	36	3 972,-	221166-P	33	3 788,-	221167-P	36	3 972,-
1700	221176-L	35	3 885,-	221177-L	37	4 058,-	221176-P	35	3 885,-	221177-P	37	4 058,-
1800	221186-L	36	3 994,-	221187-L	38	4 167,-	221186-P	36	3 994,-	221187-P	38	4 167,-
1900	221196-L	37	4 091,-	221197-L	40	4 275,-	221196-P	37	4 091,-	221197-P	40	4 275,-



Stół z dwoma zlewami bez półki

- blat wykonany ze stali kwasoodpornej AISI 304
- otwór pod baterię Ø35 mm pomiędzy komorami
- standardowa komora 400x400x(H)250 mm
- w meblach o wymiarze B=700 mm możliwość zamontowania większych komór zlewowych
- opcjonalnie komory w innych wymiarach (patrz strona 14-15)
- możliwość wycięcia otworu pod młynek koloidalny za dopłatą 126 PLN (podać, w której komorze)

Komory po lewej stronie



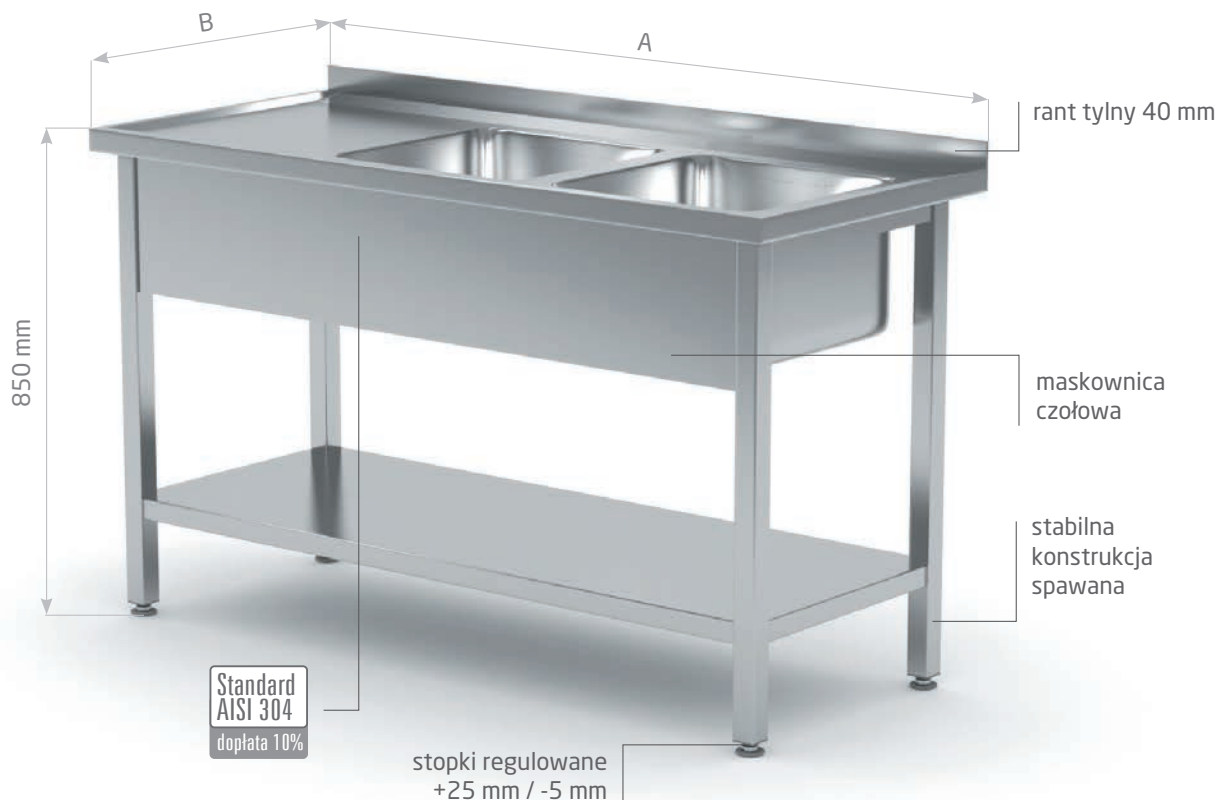
POL-221-6-L

Komory po prawej stronie



POL-221-6-P

A mm	B = 600 mm			B = 700 mm			B = 600 mm			B = 700 mm		
	komora 400x400x(h)250 mm			komora 400x400x(h)250 mm			komora 400x400x(h)250 mm			komora 400x400x(h)250 mm		
	kod	waga kg	cena	kod	waga kg	cena	kod	waga kg	cena	kod	waga kg	cena
2000	221206-6-L	40	4 311,-	221207-6-L	43	4 490,-	221206-6-P	40	4 311,-	221207-6-P	43	4 490,-
2100	221216-6-L	41	4 401,-	221217-6-L	44	4 598,-	221216-6-P	41	4 401,-	221217-6-P	44	4 598,-
2200	221226-6-L	42	4 492,-	221227-6-L	46	4 707,-	221226-6-P	42	4 492,-	221227-6-P	46	4 707,-
2300	221236-6-L	44	4 582,-	221237-6-L	47	4 816,-	221236-6-P	44	4 582,-	221237-6-P	47	4 816,-
2400	221246-6-L	45	4 672,-	221247-6-L	48	4 926,-	221246-6-P	45	4 672,-	221247-6-P	48	4 926,-
2500	221256-6-L	46	4 765,-	221257-6-L	50	5 034,-	221256-6-P	46	4 765,-	221257-6-P	50	5 034,-
2600	221266-6-L	47	4 855,-	221267-6-L	51	5 144,-	221266-6-P	47	4 855,-	221267-6-P	51	5 144,-
2700	221276-6-L	48	4 947,-	221277-6-L	52	5 254,-	221276-6-P	48	4 947,-	221277-6-P	52	5 254,-
2800	221286-6-L	49	5 037,-	221287-6-L	53	5 362,-	221286-6-P	49	5 037,-	221287-6-P	53	5 362,-



Stół z dwoma zlewami i półką

- blat wykonany ze stali kwasoodpornej AISI 304
- otwór pod baterię Ø35 mm pomiędzy komorami
- standardowa komora 400x400x(H)250 mm
- w meblach o wymiarze B=700 mm możliwość zamontowania większych komór zlewowych
- opcjonalnie komory w innych wymiarach (patrz strona 14-15)
- możliwość wycięcia otworu pod młynek koloidalny za dopłatą 126 PLN (podać, w której komorze)

Komory po lewej stronie



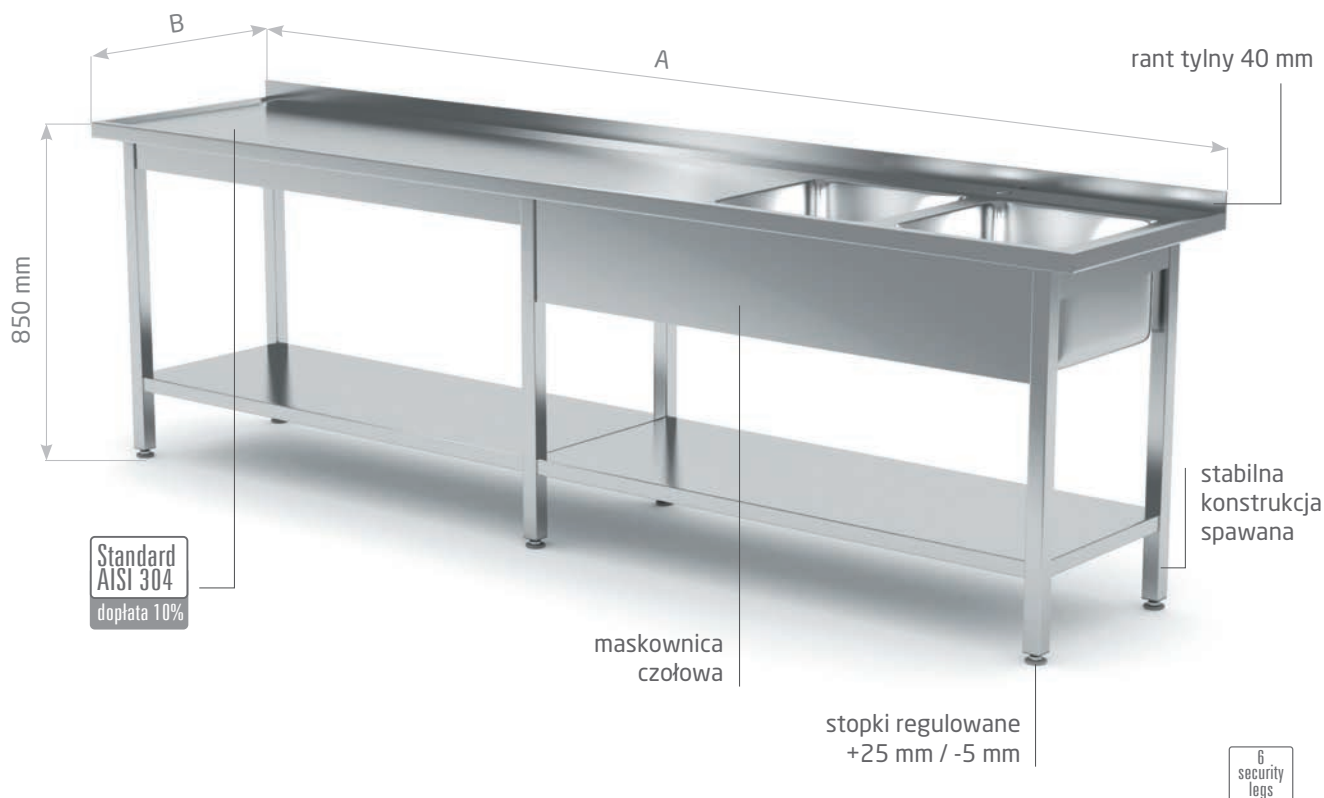
POL-222-L

Komory po prawej stronie



POL-222-P

A mm	B = 600 mm			B = 700 mm			B = 600 mm			B = 700 mm		
	komora 400x400x(h)250 mm			komora 400x400x(h)250 mm			komora 400x400x(h)250 mm			komora 400x400x(h)250 mm		
	kod	waga kg	cena	kod	waga kg	cena	kod	waga kg	cena	kod	waga kg	cena
1100	222116-L	34	3 842,-	222117-L	37	3 994,-	222116-P	34	3 842,-	222117-P	37	3 994,-
1200	222126-L	36	3 972,-	222127-L	39	4 134,-	222126-P	36	3 972,-	222127-P	39	4 134,-
1300	222136-L	37	4 091,-	222137-L	41	4 296,-	222136-P	37	4 091,-	222137-P	41	4 296,-
1400	222146-L	39	4 220,-	222147-L	42	4 415,-	222146-P	39	4 220,-	222147-P	42	4 415,-
1500	222156-L	41	4 351,-	222157-L	44	4 578,-	222156-P	41	4 351,-	222157-P	44	4 578,-
1600	222166-L	42	4 491,-	222167-L	46	4 719,-	222166-P	42	4 491,-	222167-P	46	4 719,-
1700	222176-L	44	4 610,-	222177-L	48	4 881,-	222176-P	44	4 610,-	222177-P	48	4 881,-
1800	222186-L	46	4 730,-	222187-L	50	5 000,-	222186-P	46	4 730,-	222187-P	50	5 000,-
1900	222196-L	47	4 881,-	222197-L	52	5 151,-	222196-P	47	4 881,-	222197-P	52	5 151,-



Stół z dwoma zlewami i półką

- blat wykonany ze stali kwasoodpornej AISI 304
- otwór pod baterię Ø35 mm pomiędzy komorami
- standardowa komora 400x400x(H)250 mm
- w meblach o wymiarze B=700 mm możliwość zamontowania większych komór zlewowych
- opcjonalnie komory w innych wymiarach (patrz strona 14-15)
- możliwość wycięcia otworu pod młynek koloidalny za dopłatą 126 PLN (podać, w której komorze)

Komory po lewej stronie



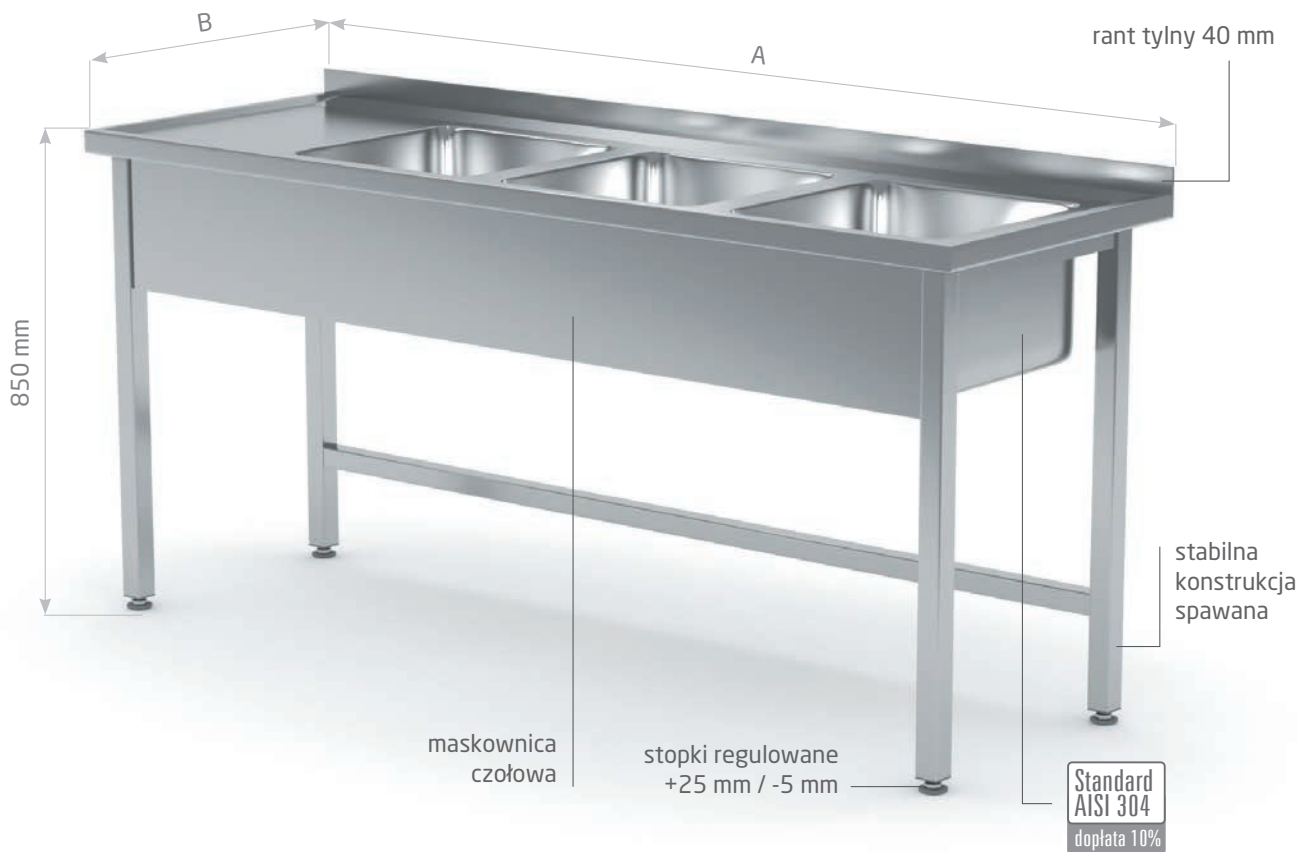
POL-222-6-L

Komory po prawej stronie



POL-222-6-P

A mm	B = 600 mm			B = 700 mm			B = 600 mm			B = 700 mm		
	komora 400x400x(h)250 mm			komora 400x400x(h)250 mm			komora 400x400x(h)250 mm			komora 400x400x(h)250 mm		
	kod	waga kg	cena	kod	waga kg	cena	kod	waga kg	cena	kod	waga kg	cena
2000	222206-6-L	49	5 303,-	222207-6-L	53	5 616,-	222206-6-P	49	5 303,-	222207-6-P	53	5 616,-
2100	222216-6-L	51	5 443,-	222217-6-L	55	5 735,-	222216-6-P	51	5 443,-	222217-6-P	55	5 735,-
2200	222226-6-L	52	5 573,-	222227-6-L	57	5 887,-	222226-6-P	52	5 573,-	222227-6-P	57	5 887,-
2300	222236-6-L	54	5 714,-	222237-6-L	59	6 039,-	222236-6-P	54	5 714,-	222237-6-P	59	6 039,-
2400	222246-6-L	55	5 833,-	222247-6-L	60	6 169,-	222246-6-P	55	5 833,-	222247-6-P	60	6 169,-
2500	222256-6-L	57	5 974,-	222257-6-L	62	6 321,-	222256-6-P	57	5 974,-	222257-6-P	62	6 321,-
2600	222266-6-L	59	6 093,-	222267-6-L	64	6 461,-	222266-6-P	59	6 093,-	222267-6-P	64	6 461,-
2700	222276-6-L	60	6 234,-	222277-6-L	66	6 580,-	222276-6-P	60	6 234,-	222277-6-P	66	6 580,-
2800	222286-6-L	62	6 342,-	222287-6-L	68	6 742,-	222286-6-P	62	6 342,-	222287-6-P	68	6 742,-



Stół z trzema zlewami bez półki

- blat wykonany ze stali kwasoodpornej AISI 304
- dwa otwory pod baterię Ø35 mm pomiędzy komorami
- standardowa komora 400x400x(H)250 mm
- w meblach o wymiarze B=700 mm możliwość zamontowania większych komór zlewowych
- opcjonalnie komory w innych wymiarach (patrz strona 14-15)
- możliwość wycięcia otworu pod młynek koloidalny za dopłatą 126 PLN (podać, w której komorze)

Komory po lewej stronie



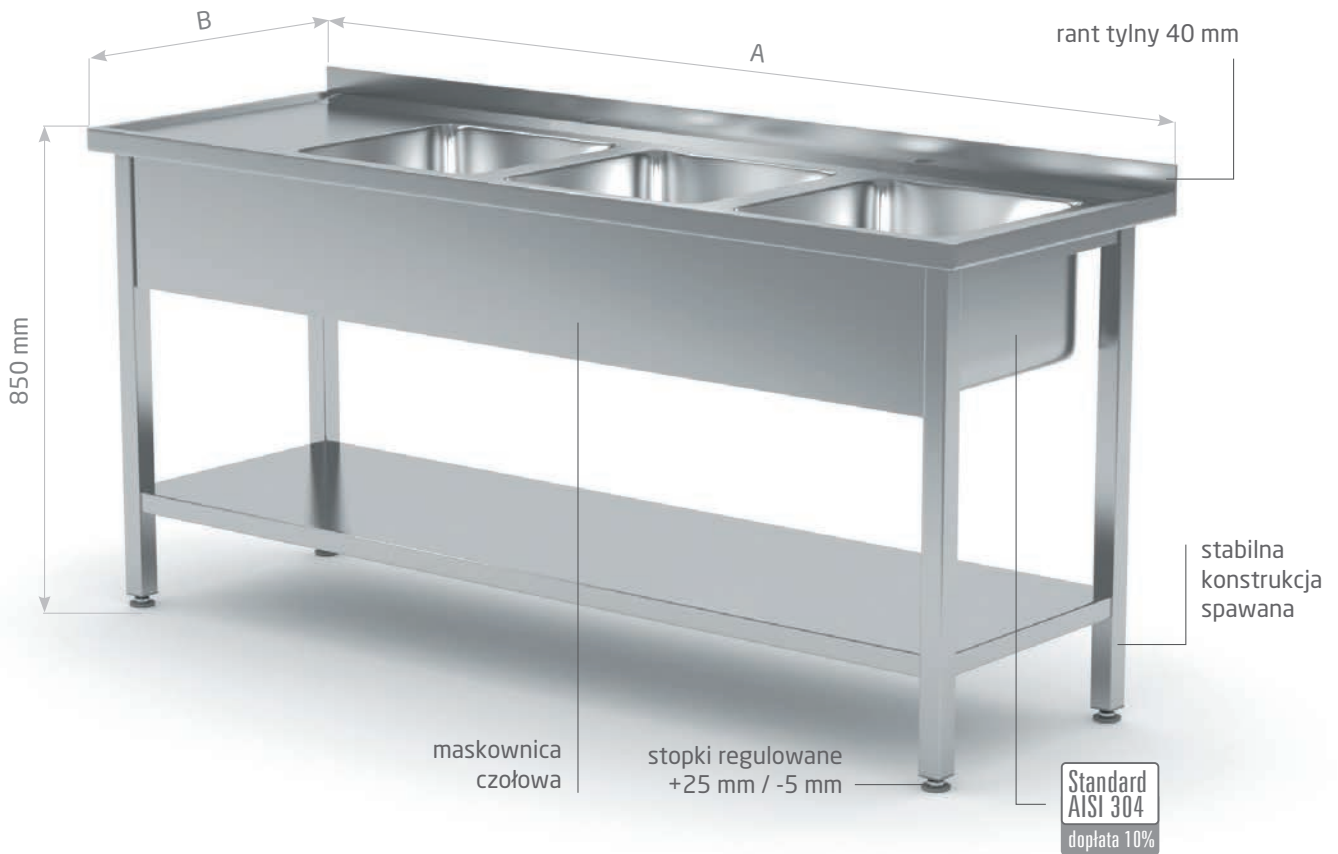
POL-223-L

Komory po prawej stronie



POL-223-P

A mm	B = 600 mm			B = 700 mm			B = 600 mm			B = 700 mm		
	komora 400x400x(h)250 mm			komora 400x400x(h)250 mm			komora 400x400x(h)250 mm			komora 400x400x(h)250 mm		
	kod	waga kg	cena	kod	waga kg	cena	kod	waga kg	cena	kod	waga kg	cena
1500	223156-L	35	4 604,-	223157-L	37	4 773,-	223156-P	35	4 604,-	223157-P	37	4 773,-
1600	223166-L	36	4 709,-	223167-L	38	4 878,-	223166-P	36	4 709,-	223167-P	38	4 878,-
1700	223176-L	37	4 805,-	223177-L	39	4 984,-	223176-P	37	4 805,-	223177-P	39	4 984,-
1800	223186-L	38	4 899,-	223187-L	40	5 100,-	223186-P	38	4 899,-	223187-P	40	5 100,-
1900	223196-L	39	5 005,-	223197-L	41	5 205,-	223196-P	39	5 005,-	223197-P	41	5 205,-



Stół z trzema zlewami i półką

- blat wykonany ze stali kwasoodpornej AISI 304
- dwa otwory pod baterię Ø35 mm pomiędzy komorami
- standardowa komora 400x400x(H)250 mm
- w meblach o wymiarze B=700 mm możliwość zamontowania większych komór zlewowych
- opcjonalnie komory w innych wymiarach (patrz strona 14-15)
- możliwość wycięcia otworu pod młynek koloidalny za dopłatą 126 PLN (podać, w której komorze)

Komory po lewej stronie



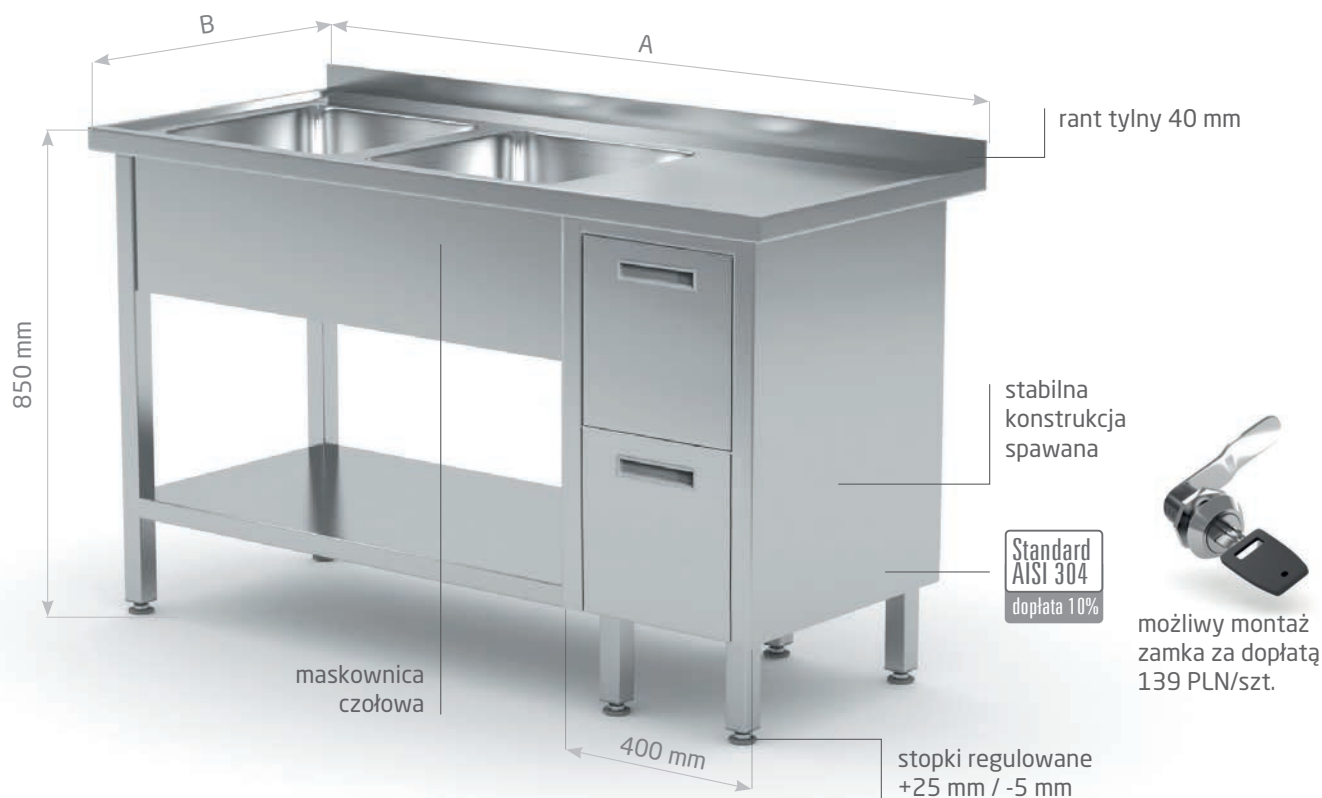
POL-224-L

Komory po prawej stronie



POL-224-P

A mm	B = 600 mm			B = 700 mm			B = 600 mm			B = 700 mm		
	komora 400x400x(h)250 mm			komora 400x400x(h)250 mm			komora 400x400x(h)250 mm			komora 400x400x(h)250 mm		
	kod	waga kg	cena	kod	waga kg	cena	kod	waga kg	cena	kod	waga kg	cena
1500	224156-L	37	5 054,-	224157-L	39	5 303,-	224156-P	37	5 054,-	224157-P	39	5 303,-
1600	224166-L	38	5 195,-	224167-L	41	5 433,-	224166-P	38	5 195,-	224167-P	41	5 433,-
1700	224176-L	39	5 303,-	224177-L	43	5 563,-	224176-P	39	5 303,-	224177-P	43	5 563,-
1800	224186-L	40	5 433,-	224187-L	45	5 714,-	224186-P	40	5 433,-	224187-P	45	5 714,-
1900	224196-L	41	5 563,-	224197-L	47	5 833,-	224196-P	41	5 563,-	224197-P	47	5 833,-



Stół z dwoma zlewami, półką i szafką z dwiema szufladami

- blat wykonany ze stali kwasoodpornej AISI 304
- otwór pod baterię Ø35 mm pomiędzy komorami
- standardowa komora 400x400x(H)250 mm
- w meblach o wymiarze B=700 mm możliwość zamontowania większych komór zlewowych

- opcjonalnie komory w innych wymiarach (patrz strona 14-15)
- możliwość wycięcia otworu pod młynek koloidalny za dopłatą 126 PLN (podać, w której komorze)
- głębokość użytkowa szuflady 221 mm

Komory po lewej stronie



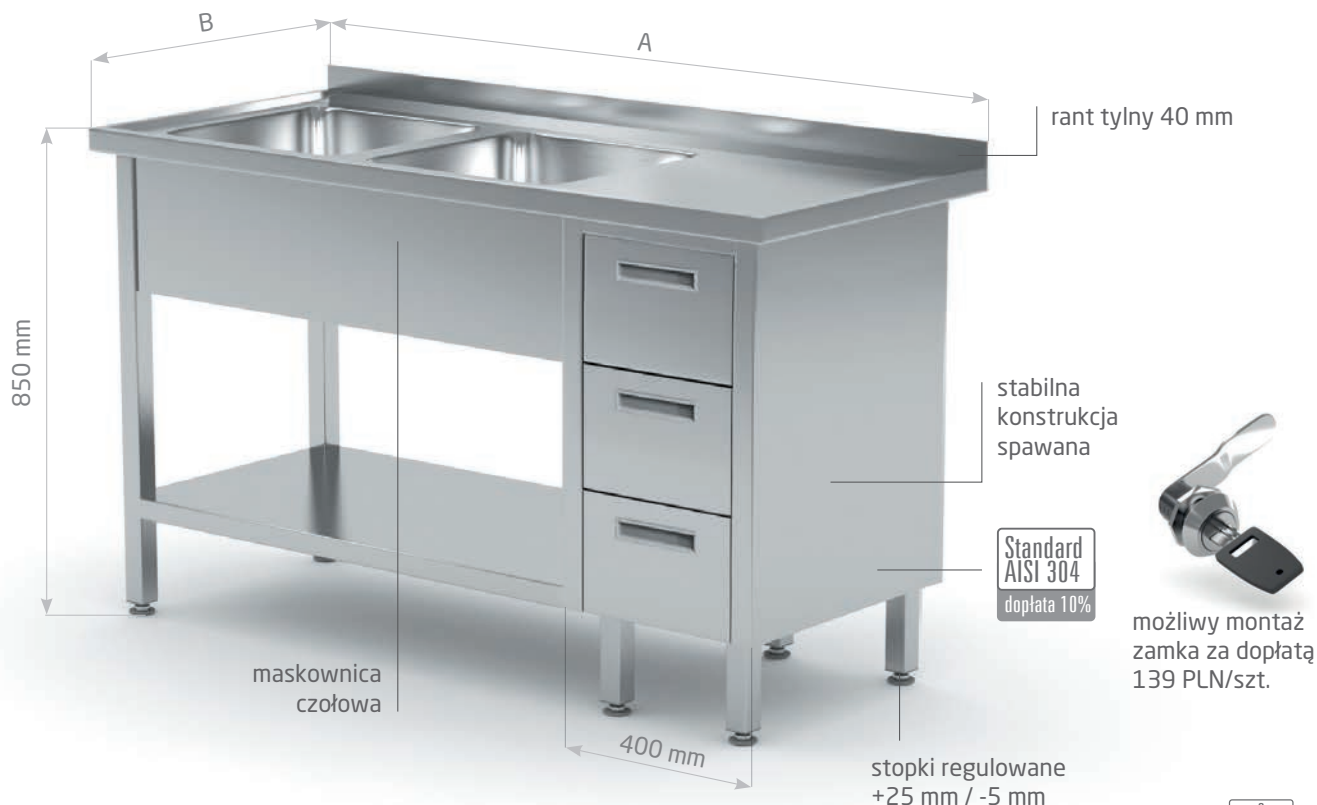
POL-225-L

Komory po prawej stronie



POL-225-P

A mm	B = 600 mm			B = 700 mm			B = 600 mm			B = 700 mm		
	komora 400x400x(h)250 mm			komora 400x400x(h)250 mm			komora 400x400x(h)250 mm			komora 400x400x(h)250 mm		
	kod	waga kg	cena	kod	waga kg	cena	kod	waga kg	cena	kod	waga kg	cena
1400	225146-L	50	5 761,-	225147-L	58	6 107,-	225146-P	50	5 761,-	225147-P	58	6 107,-
1500	225156-L	52	5 890,-	225157-L	60	6 215,-	225156-P	52	5 890,-	225157-P	60	6 215,-
1600	225166-L	53	5 977,-	225167-L	62	6 345,-	225166-P	53	5 977,-	225167-P	62	6 345,-
1700	225176-L	55	6 107,-	225177-L	64	6 431,-	225176-P	55	6 107,-	225177-P	64	6 431,-
1800	225186-L	57	6 215,-	225187-L	66	6 550,-	225186-P	57	6 215,-	225187-P	66	6 550,-
1900	225196-L	59	6 334,-	225197-L	68	6 670,-	225196-P	59	6 334,-	225197-P	68	6 670,-
2000	225206-L	61	6 461,-	225207-L	70	6 860,-	225206-P	61	6 461,-	225207-P	70	6 860,-



Stół z dwoma zlewami, półką i szafką z trzema szufladami

- blat wykonany ze stali kwasoodpornej AISI 304
- otwór pod baterię Ø35 mm pomiędzy komorami
- standardowa komora 400x400x(H)250 mm
- w meblach o wymiarze B=700 mm możliwość zamontowania większych komór zlewowych
- opcjonalnie komory w innych wymiarach (patrz strona 14-15)
- możliwość wycięcia otworu pod młynek koloidalny za dopłatą 126 PLN (podać, w której komorze)
- głębokość użytkowa szuflady 117 mm

Komory po lewej stronie



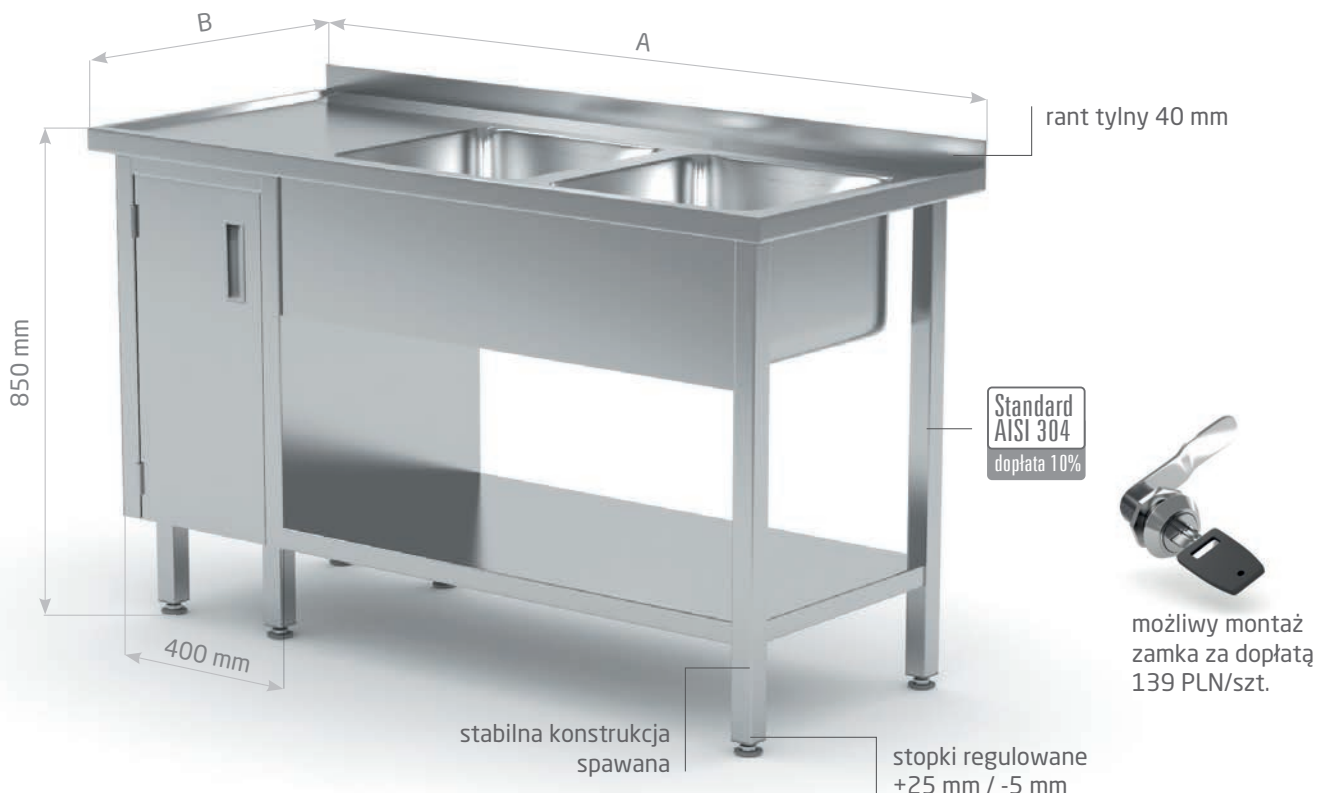
POL-225-3-L

Komory po prawej stronie



POL-225-3-P

A mm	B = 600 mm			B = 700 mm			B = 600 mm			B = 700 mm		
	komora 400x400x(h)250 mm			komora 400x400x(h)250 mm			komora 400x400x(h)250 mm			komora 400x400x(h)250 mm		
	kod	waga kg	cena	kod	waga kg	cena	kod	waga kg	cena	kod	waga kg	cena
1400	225146-3-L	54	6 440,-	225147-3-L	62	6 845,-	225146-3-P	54	6 440,-	225147-3-P	62	6 845,-
1500	225156-3-L	56	6 569,-	225157-3-L	64	6 953,-	225156-3-P	56	6 569,-	225157-3-P	64	6 953,-
1600	225166-3-L	57	6 656,-	225167-3-L	66	7 083,-	225166-3-P	57	6 656,-	225167-3-P	66	7 083,-
1700	225176-3-L	59	6 786,-	225177-3-L	68	7 169,-	225176-3-P	59	6 786,-	225177-3-P	68	7 169,-
1800	225186-3-L	61	6 894,-	225187-3-L	70	7 288,-	225186-3-P	61	6 894,-	225187-3-P	70	7 288,-
1900	225196-3-L	63	7 013,-	225197-3-L	72	7 408,-	225196-3-P	63	7 013,-	225197-3-P	72	7 408,-
2000	225206-3-L	65	7 225,-	225207-3-L	74	7 677,-	225206-3-P	65	7 225,-	225207-3-P	74	7 677,-



Stół z dwoma zlewami, półką i szafką z drzwiami na zawiasach

- blat wykonany ze stali kwasoodpornej AISI 304
- otwór pod baterię Ø35 mm pomiędzy komorami
- standardowa komora 400x400x(H)250 mm
- opcjonalnie komory w innych wymiarach (patrz strona 14-15)
- w meblach o wymiarze B=700 mm możliwość

- zamontowania większych komór zlewowych
- możliwość wycięcia otworu pod młynek koloidalny za dopłatą 126 PLN (podać, w której komorze)
- półka w szafce łatwa do demontażu, nieprzestawna
- opcjonalnie półka przestawna (z regulacją wysokości) za dopłatą 464 PLN

Komory po lewej stronie

Komory po prawej stronie

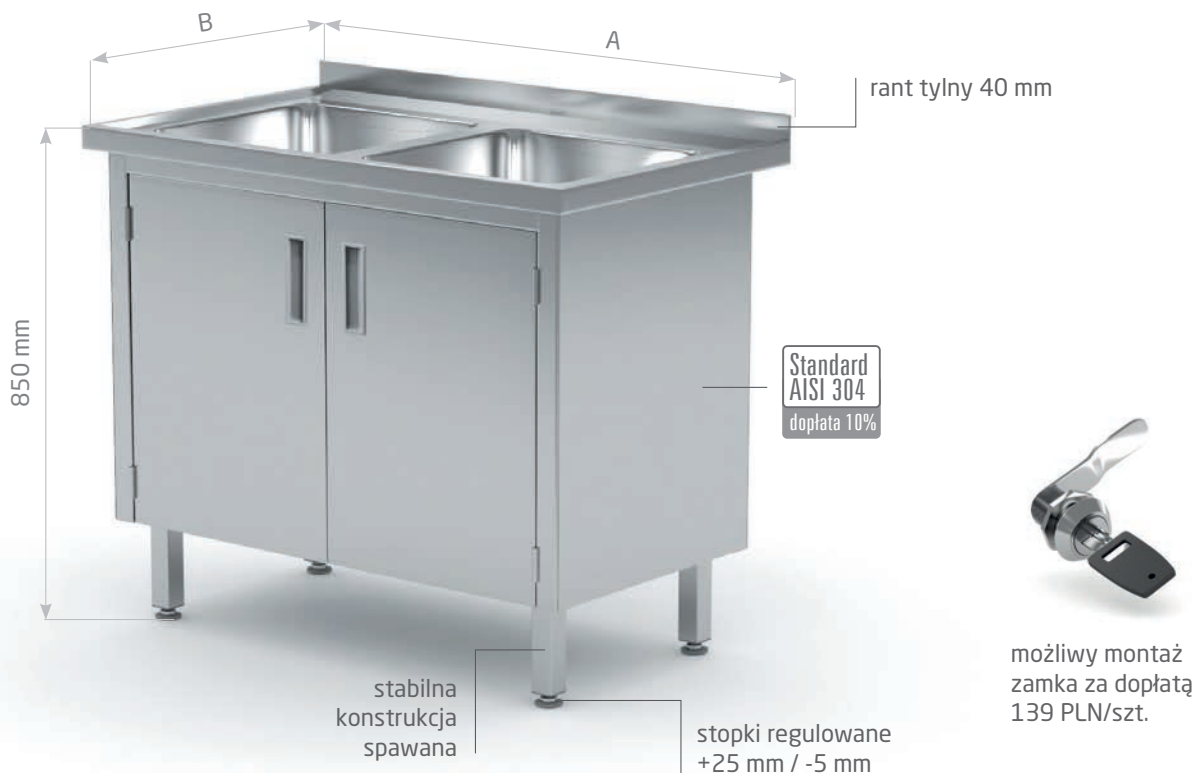


POL-226-L



POL-226-P

A mm	B = 600 mm			B = 700 mm			B = 600 mm			B = 700 mm		
	komora 400x400x(h)250 mm			komora 400x400x(h)250 mm			komora 400x400x(h)250 mm			komora 400x400x(h)250 mm		
	kod	waga kg	cena	kod	waga kg	cena	kod	waga kg	cena	kod	waga kg	cena
1400	226146-L	46	5 779,-	226147-L	50	6 060,-	226146-P	46	5 779,-	226147-P	50	6 060,-
1500	226156-L	47	5 909,-	226157-L	52	6 190,-	226156-P	47	5 909,-	226157-P	52	6 190,-
1600	226166-L	49	6 039,-	226167-L	54	6 364,-	226166-P	49	6 039,-	226167-P	54	6 364,-
1700	226176-L	51	6 169,-	226177-L	56	6 504,-	226176-P	51	6 169,-	226177-P	56	6 504,-
1800	226186-L	53	6 298,-	226187-L	59	6 645,-	226186-P	53	6 298,-	226187-P	59	6 645,-
1900	226196-L	55	6 429,-	226197-L	61	6 786,-	226196-P	55	6 429,-	226197-P	61	6 786,-
2000	226206-L	56	6 547,-	226207-L	63	6 905,-	226206-P	56	6 547,-	226207-P	63	6 905,-



Stół z dwoma zlewami, szafka

- blat wykonany ze stali kwasoodpornej AISI 304
- otwór pod baterię Ø35 mm pomiędzy komorami
- standardowa komora 400x400x(H)250 mm
- w meblach o wymiarze B=700 mm możliwość zamontowania większych komór zlewowych
- opcjonalnie komory w innych wymiarach (patrz strona 14-15)
- możliwość wycięcia otworu pod młynek koloidalny za dopłatą 126 PLN (podać, w której komorze)
- brak tylnej ściany
- brak półki wewnętrznej

Z drzwiami suwanymi



227106



POL-227

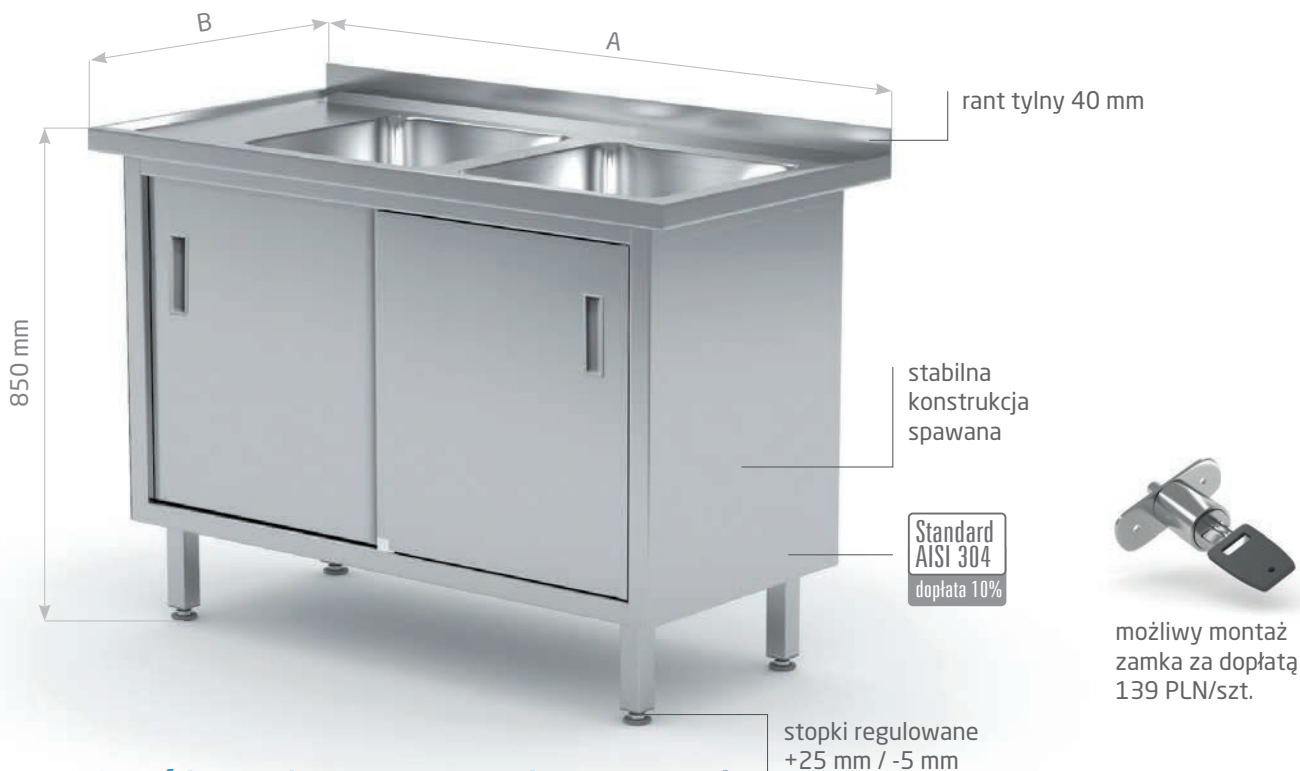
Z drzwiami na zawiasach



magnetix

POL-228

A mm	B = 600 mm			B = 700 mm			B = 600 mm			B = 700 mm		
	komora 400x400x(h)250 mm			komora 400x400x(h)250 mm			komora 400x400x(h)250 mm			komora 400x400x(h)250 mm		
	kod	waga kg	cena	kod	waga kg	cena	kod	waga kg	cena	kod	waga kg	cena
1000	227106	43	5 303,-	227107	46	5 573,-	228106	40	5 054,-	228107	43	5 248,-



Stół z dwoma zlewami, szafka z drzwiami suwanymi

- blat wykonany ze stali kwasoodpornej AISI 304
- otwór pod baterię Ø35 mm pomiędzy komorami
- standardowa komora 400x400x(H)250 mm
- w meblach o wymiarze B=700 mm możliwość zamontowania większych komór zlewowych

- opcjonalnie komory w innych wymiarach (patrz strona 14-15)
- możliwość wycięcia otworu pod młynek koloidalny za dopłatą 126 PLN (podać, w której komorze)
- brak tylnej ściany
- brak półki wewnętrznej

Komory po lewej stronie



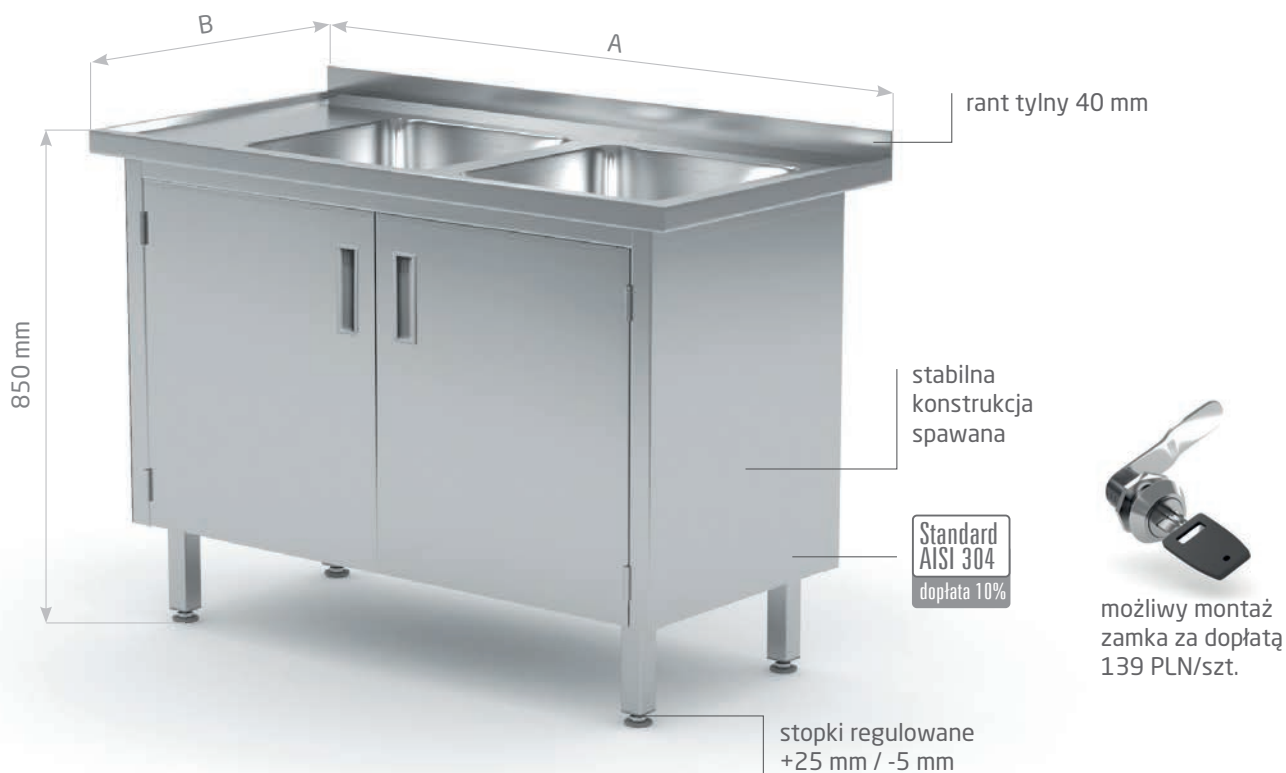
POL-227-L

Komory po prawej stronie



POL-227-P

A mm	B = 600 mm			B = 700 mm			B = 600 mm			B = 700 mm		
	komora 400x400x(h)250 mm			komora 400x400x(h)250 mm			komora 400x400x(h)250 mm			komora 400x400x(h)250 mm		
	kod	waga kg	cena	kod	waga kg	cena	kod	waga kg	cena	kod	waga kg	cena
1100	227116-L	45	5 455,-	227117-L	49	5 735,-	227116-P	45	5 455,-	227117-P	49	5 735,-
1200	227126-L	48	5 616,-	227127-L	51	5 909,-	227126-P	48	5 616,-	227127-P	51	5 909,-
1300	227136-L	51	5 758,-	227137-L	54	6 072,-	227136-P	51	5 758,-	227137-P	54	6 072,-
1400	227146-L	53	5 909,-	227147-L	57	6 245,-	227146-P	53	5 909,-	227147-P	57	6 245,-
1500	227156-L	56	6 072,-	227157-L	60	6 406,-	227156-P	56	6 072,-	227157-P	60	6 406,-
1600	227166-L	58	6 234,-	227167-L	62	6 569,-	227166-P	58	6 234,-	227167-P	62	6 569,-
1700	227176-L	61	6 385,-	227177-L	65	6 743,-	227176-P	61	6 385,-	227177-P	65	6 743,-
1800	227186-L	64	6 547,-	227187-L	68	6 926,-	227186-P	64	6 547,-	227187-P	68	6 926,-
1900	227196-L	66	6 710,-	227197-L	71	7 100,-	227196-P	66	6 710,-	227197-P	71	7 100,-



Stół z dwoma zlewami, szafka z drzwiami na zawiasach

- blat wykonany ze stali kwasoodpornej AISI 304
- otwór pod baterię $\varnothing 35$ mm pomiędzy komorami
- standardowa komora 400x400x(H)250 mm
- w meblach o wymiarze B=700 mm możliwość zamontowania większych komór zlewowych
- opcjonalnie komory w innych wymiarach (patrz strona 14-15)
- możliwość wycięcia otworu pod młynek koloidalny za dopłatą 126 PLN (podać, w której komorze)
- brak półki wewnętrznej

Komory po lewej stronie



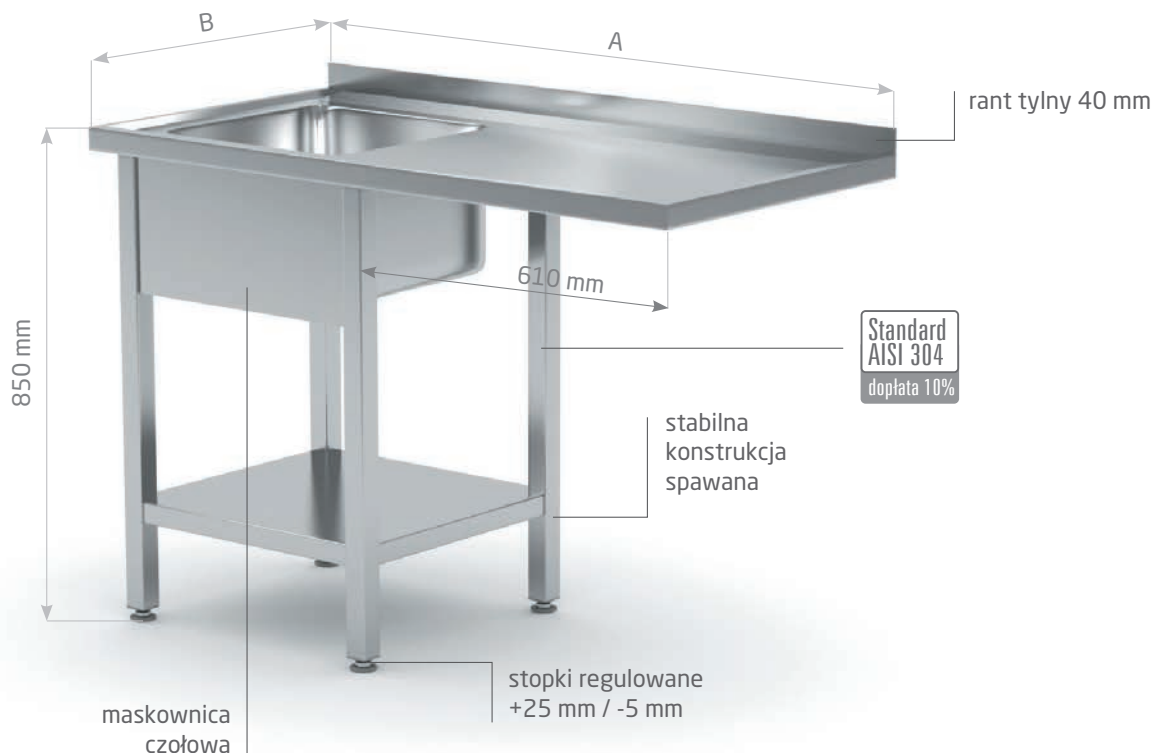
POL-228-L

Komory po prawej stronie



POL-228-P

A mm	B = 600 mm			B = 700 mm			B = 600 mm			B = 700 mm		
	komora 400x400x(h)250 mm			komora 400x400x(h)250 mm			komora 400x400x(h)250 mm			komora 400x400x(h)250 mm		
	kod	waga kg	cena	kod	waga kg	cena	kod	waga kg	cena	kod	waga kg	cena
1100	228116-L	43	5 238,-	228117-L	46	5 455,-	228116-P	43	5 238,-	228117-P	46	5 455,-
1200	228126-L	45	5 443,-	228127-L	49	5 661,-	228126-P	45	5 443,-	228127-P	49	5 661,-
1300	228136-L	48	5 628,-	228137-L	51	5 867,-	228136-P	48	5 628,-	228137-P	51	5 867,-
1400	228146-L	50	5 822,-	228147-L	54	6 072,-	228146-P	50	5 822,-	228147-P	54	6 072,-
1500	228156-L	53	6 017,-	228157-L	56	6 277,-	228156-P	53	6 017,-	228157-P	56	6 277,-



Stół ze zlewem, półką i miejscem na zmywarę lub lodówkę

- blat wykonany ze stali kwasoodpornej AISI 304
- otwór pod baterię Ø35 mm
- standardowa komora 400x400x(H)250 mm
- w meblach o wymiarze B=700 mm możliwość zamontowania większych komór zlewowych
- opcjonalnie komory w innych wymiarach (patrz strona 14-15)
- możliwość wycięcia otworu pod młynek koloidalny za dopłatą 126 PLN

Komora po lewej stronie



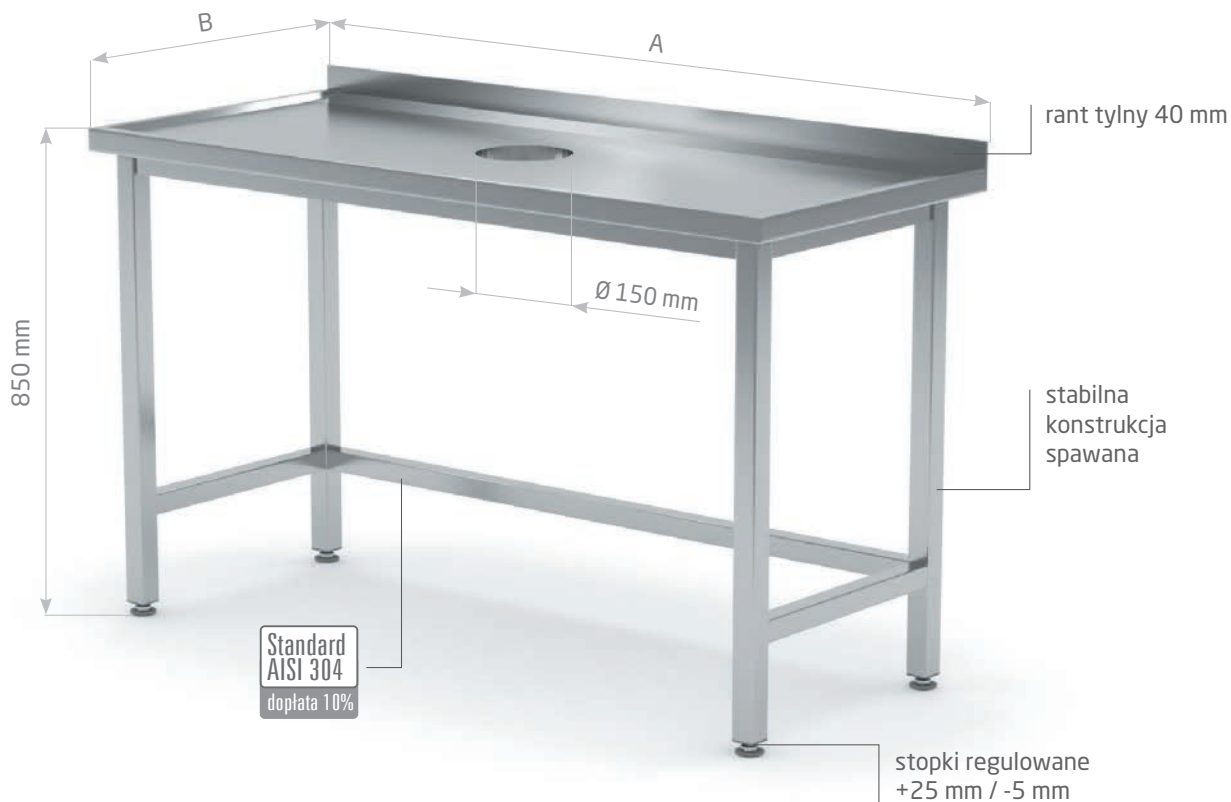
POL-231-L

Komora po prawej stronie



POL-231-P

A mm	B = 600 mm			B = 700 mm			B = 600 mm			B = 700 mm		
	komora 400x400x(h)250 mm			komora 400x400x(h)250 mm			komora 400x400x(h)250 mm			komora 400x400x(h)250 mm		
	kod	waga kg	cena	kod	waga kg	cena	kod	waga kg	cena	kod	waga kg	cena
1200	231126-L	20	2 760,-	231127-L	22	2 879,-	231126-P	20	2 760,-	231127-P	22	2 879,-
1300	231136-L	21	2 868,-	231137-L	24	2 998,-	231136-P	21	2 868,-	231137-P	24	2 998,-
1400	231146-L	23	2 955,-	231147-L	26	3 105,-	231146-P	23	2 955,-	231147-P	26	3 105,-
1500	231156-L	24	3 052,-	231157-L	27	3 215,-	231156-P	24	3 052,-	231157-P	27	3 215,-
1600	231166-L	26	3 149,-	231167-L	29	3 323,-	231166-P	26	3 149,-	231167-P	29	3 323,-
1700	231176-L	27	3 247,-	231177-L	31	3 420,-	231176-P	27	3 247,-	231177-P	31	3 420,-
1800	231186-L	29	3 344,-	231187-L	32	3 517,-	231186-P	29	3 344,-	231187-P	32	3 517,-
1900	231196-L	30	3 441,-	231197-L	34	3 615,-	231196-P	30	3 441,-	231197-P	34	3 615,-



Stół przyścienny z otworem na odpadki

- blat wykonany ze stali kwasoodpornej AISI 304
- należy podać wymiary stołu i położenie otworu o \varnothing 150 mm



Położenie otworu



L - z lewej strony



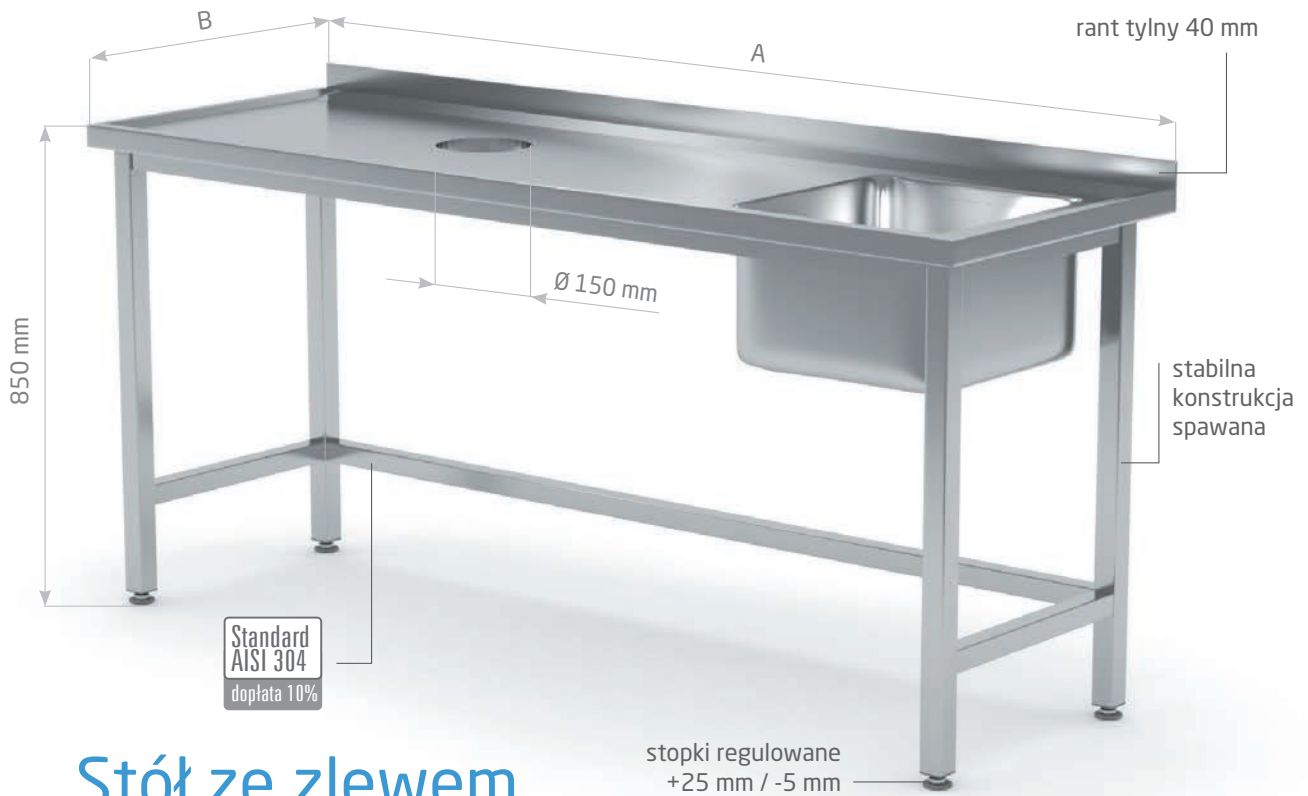
C - centralnie



P - z prawej strony

POL-235

A mm	B = 600 mm			B = 700 mm		
	kod	waga kg	cena	kod	waga kg	cena
800	235086	19	1 763,-	235087	21	1 871,-
900	235096	20	1 871,-	235097	22	1 968,-
1000	235106	21	1 968,-	235107	23	2 056,-
1100	235116	22	2 055,-	235117	24	2 153,-
1200	235126	23	2 142,-	235127	25	2 250,-
1300	235136	24	2 239,-	235137	27	2 358,-
1400	235146	26	2 305,-	235147	28	2 455,-
1500	235156	27	2 402,-	235157	29	2 542,-
1600	235166	28	2 499,-	235167	30	2 651,-
1700	235176	29	2 586,-	235177	31	2 737,-
1800	235186	30	2 683,-	235187	32	2 823,-
1900	235196	31	2 769,-	235197	33	2 943,-



Stół ze zlewem i otworem na odpadki

- blat wykonany ze stali kwasoodpornej AISI 304
- otwór pod baterię $\varnothing 35$ mm
- standardowa komora 400x400x(H)250 mm
- opcjonalnie komory w innych wymiarach (patrz strona 14-15)

- w meblach o wymiarze B=700 mm możliwość zamontowania większych komór zlewowych
- możliwość wycięcia otworu pod młynkę koloidalną za dopłatą 126 PLN
- należy podać wymiary stołu i położenie otworu o $\varnothing 150$ mm

Komora po lewej stronie



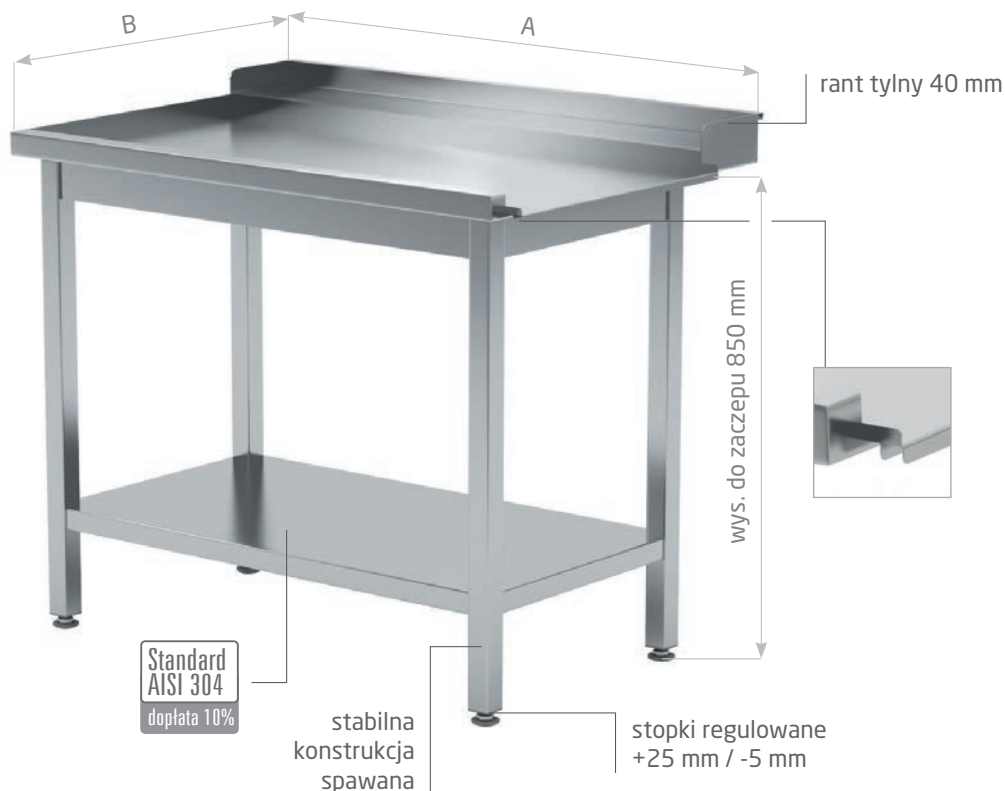
POL-236-L

Komora po prawej stronie



POL-236-P

A mm	B = 600 mm			B = 700 mm			B = 600 mm			B = 700 mm		
	komora 400x400x(h)250 mm			komora 400x400x(h)250 mm			komora 400x400x(h)250 mm			komora 400x400x(h)250 mm		
	kod	waga kg	cena	kod	waga kg	cena	kod	waga kg	cena	kod	waga kg	cena
1000	236106-L	24	2 661,-	236107-L	27	2 759,-	236106-P	24	2 661,-	236107-P	27	2 759,-
1100	236116-L	25	2 759,-	236117-L	28	2 846,-	236116-P	25	2 759,-	236117-P	28	2 846,-
1200	236126-L	26	2 823,-	236127-L	29	2 943,-	236126-P	26	2 823,-	236127-P	29	2 943,-
1300	236136-L	27	2 910,-	236137-L	31	3 029,-	236136-P	27	2 910,-	236137-P	31	3 029,-
1400	236146-L	29	2 997,-	236147-L	32	3 116,-	236146-P	29	2 997,-	236147-P	32	3 116,-
1500	236156-L	30	3 094,-	236157-L	33	3 214,-	236156-P	30	3 094,-	236157-P	33	3 214,-
1600	236166-L	31	3 181,-	236167-L	34	3 300,-	236166-P	31	3 181,-	236167-P	34	3 300,-
1700	236176-L	32	3 257,-	236177-L	35	3 386,-	236176-P	32	3 257,-	236177-P	35	3 386,-
1800	236186-L	33	3 321,-	236187-L	36	3 484,-	236186-P	33	3 321,-	236187-P	36	3 484,-
1900	236196-L	34	3 409,-	236197-L	37	3 581,-	236196-P	34	3 409,-	236197-P	37	3 581,-



Stół wyładowniczy z półką do zmywarek kapturowych

- blat wykonany ze stali kwasoodpornej AISI 304

Lewy



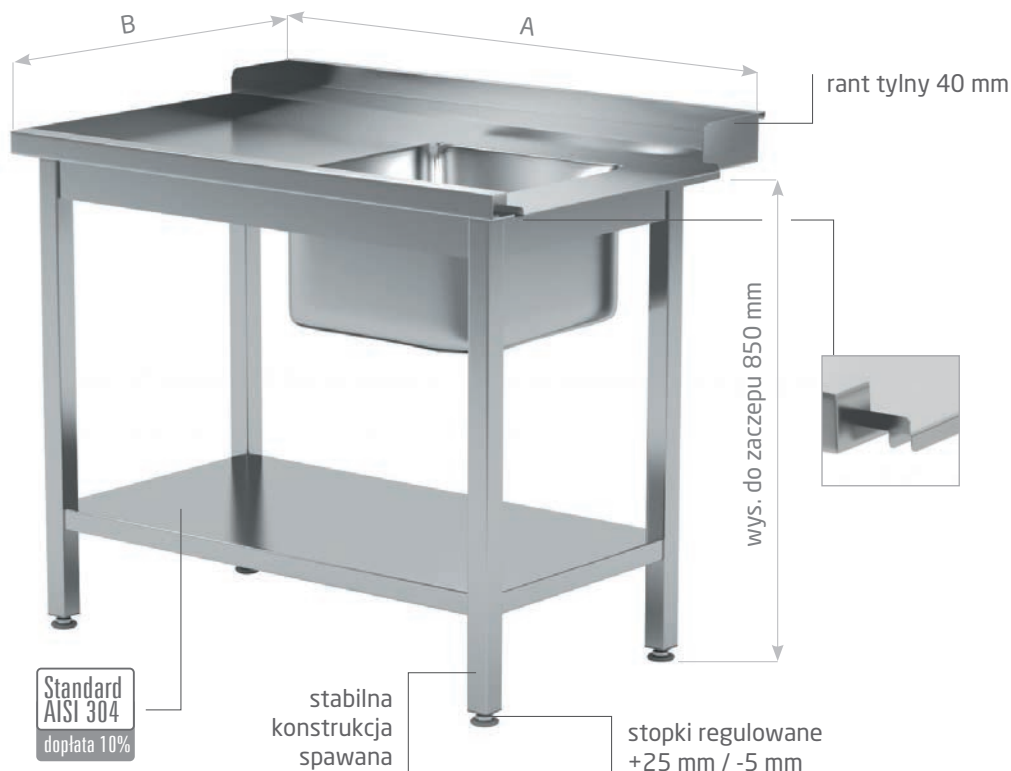
POL-237-L

Prawy



POL-237-P

A mm	B = 700 mm			B = 760 mm			A mm	B = 700 mm			B = 760 mm		
	kod	waga kg	cena	kod	waga kg	cena		kod	waga kg	cena	kod	waga kg	cena
800	237087-L	19	2 087,-	237087-760-L	20	2 261,-	800	237087-P	19	2 087,-	237087-760-P	20	2 261,-
900	237097-L	21	2 203,-	237097-760-L	22	2 402,-	900	237097-P	21	2 203,-	237097-760-P	22	2 402,-
1000	237107-L	22	2 319,-	237107-760-L	23	2 521,-	1000	237107-P	22	2 319,-	237107-760-P	23	2 521,-
1100	237117-L	24	2 446,-	237117-760-L	25	2 651,-	1100	237117-P	24	2 446,-	237117-760-P	25	2 651,-
1200	237127-L	26	2 562,-	237127-760-L	27	2 780,-	1200	237127-P	26	2 562,-	237127-760-P	27	2 780,-
1300	237137-L	27	2 676,-	237137-760-L	28	2 899,-	1300	237137-P	27	2 676,-	237137-760-P	28	2 899,-
1400	237147-L	29	2 802,-	237147-760-L	30	3 029,-	1400	237147-P	29	2 802,-	237147-760-P	30	3 029,-



Stół załadowczy ze zlewem i półką do zmywarek kapturowych

- blat wykonany ze stali kwasoodpornej AISI 304
- otwór pod baterię $\varnothing 35$ mm
- możliwość wycięcia otworu pod młynek koloidalny za dopłatą 126 PLN

Lewy



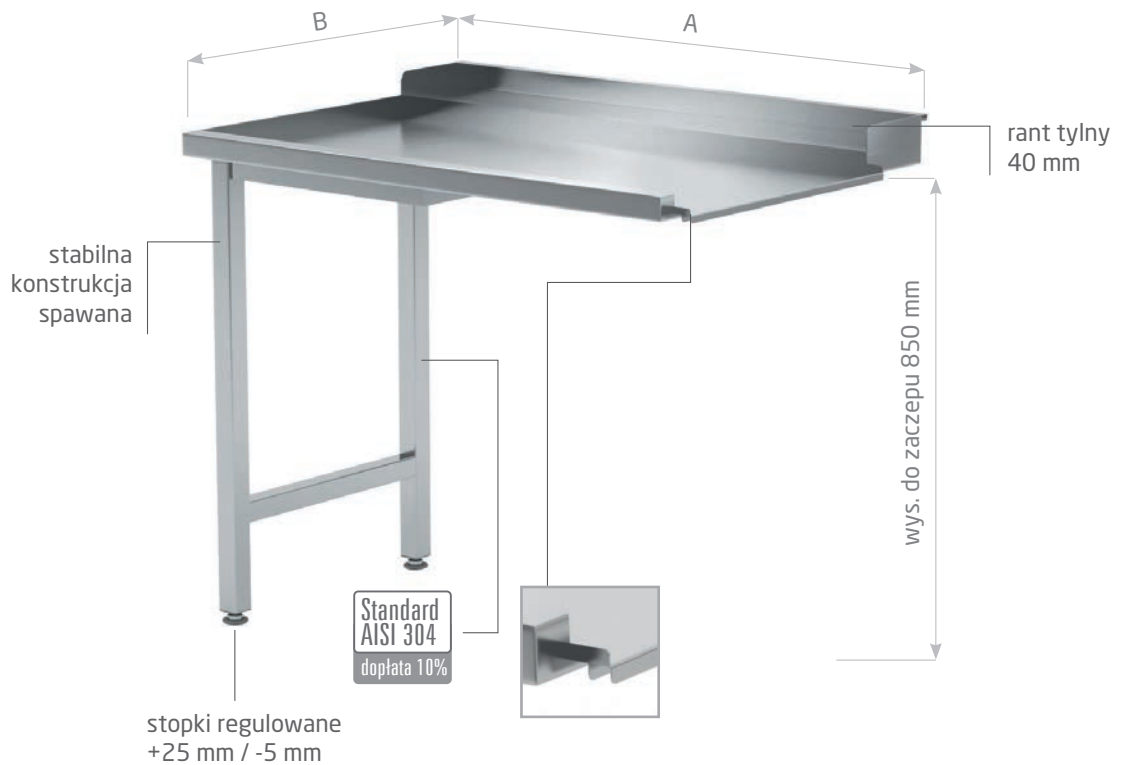
POL-238-L

Prawy



POL-238-P

A mm	B = 700 mm			B = 760 mm			B = 700 mm			B = 760 mm		
	komora 400x400x(h)250 mm			komora 400x400x(h)250 mm			komora 400x400x(h)250 mm			komora 400x400x(h)250 mm		
	kod	waga kg	cena	kod	waga kg	cena	kod	waga kg	cena	kod	waga kg	cena
800	238087-L	26	2 676,-	238087-760-L	27	2 899,-	238087-P	26	2 676,-	238087-760-P	27	2 899,-
900	238097-L	28	2 793,-	238097-760-L	29	3 029,-	238097-P	28	2 793,-	238097-760-P	29	3 029,-
1000	238107-L	30	2 920,-	238107-760-L	31	3 170,-	238107-P	30	2 920,-	238107-760-P	31	3 170,-
1100	238117-L	32	3 043,-	238117-760-L	33	3 300,-	238117-P	32	3 043,-	238117-760-P	33	3 300,-
1200	238127-L	34	3 170,-	238127-760-L	35	3 409,-	238127-P	34	3 170,-	238127-760-P	35	3 409,-
1300	238137-L	36	3 293,-	238137-760-L	37	3 581,-	238137-P	36	3 293,-	238137-760-P	37	3 581,-
1400	238147-L	37	3 420,-	238147-760-L	38	3 701,-	238147-P	37	3 420,-	238147-760-P	38	3 701,-



Stół wyładowniczy na dwóch nogach do zmywarek kapturowych

- blat wykonany ze stali kwasoodpornej AISI 304

Lewy



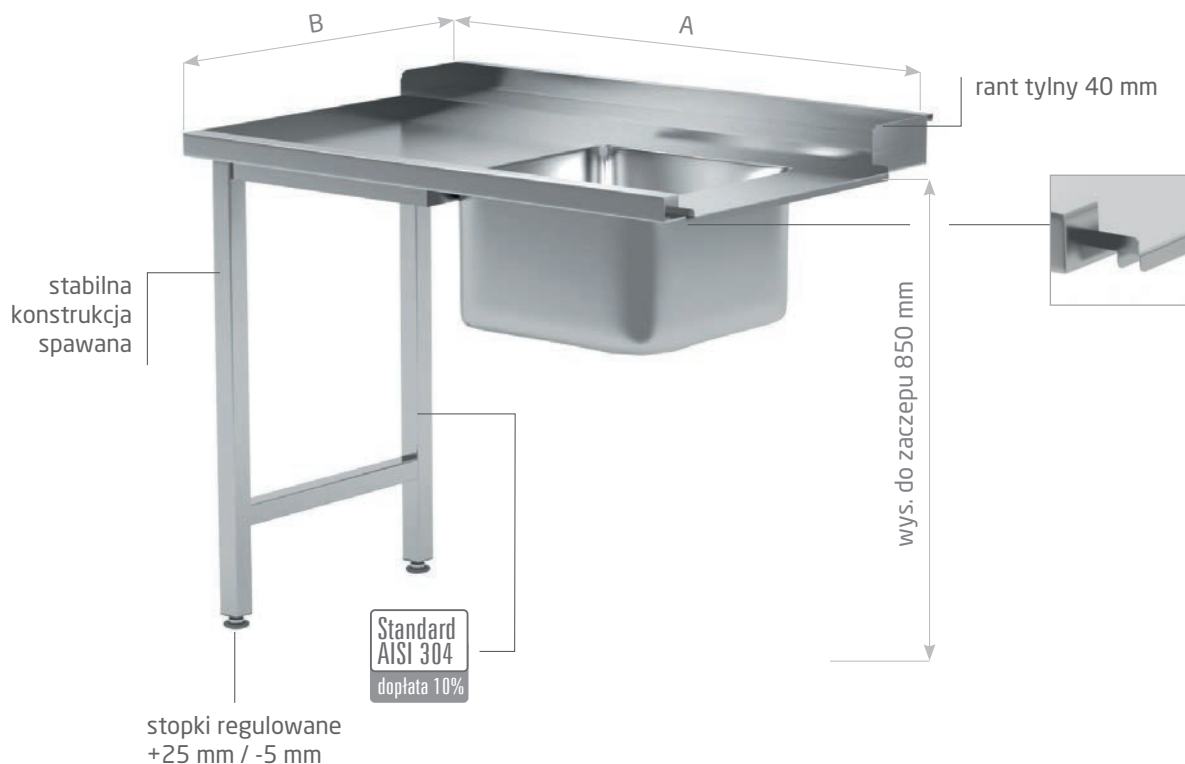
POL-239-L

Prawy



POL-239-P

A mm	B = 700 mm			B = 760 mm			A mm	B = 700 mm			B = 760 mm		
	kod	waga kg	cena	kod	waga kg	cena		kod	waga kg	cena	kod	waga kg	cena
600	239067-L	12	1 637,-	239067-760-L	13	1 804,-	600	239067-P	12	1 637,-	239067-760-P	13	1 804,-
700	239077-L	13	1 691,-	239077-760-L	14	1 870,-	700	239077-P	13	1 691,-	239077-760-P	14	1 870,-
800	239087-L	14	1 748,-	239087-760-L	15	1 935,-	800	239087-P	14	1 748,-	239087-760-P	15	1 935,-
900	239097-L	15	1 847,-	239097-760-L	16	2 012,-	900	239097-P	15	1 847,-	239097-760-P	16	2 012,-
1000	239107-L	16	1 951,-	239107-760-L	17	2 131,-	1000	239107-P	16	1 951,-	239107-760-P	17	2 131,-
1100	239117-L	17	2 057,-	239117-760-L	18	2 261,-	1100	239117-P	17	2 057,-	239117-760-P	18	2 261,-
1200	239127-L	18	2 163,-	239127-760-L	19	2 391,-	1200	239127-P	18	2 163,-	239127-760-P	19	2 391,-
1300	239137-L	19	2 268,-	239137-760-L	20	2 531,-	1300	239137-P	19	2 268,-	239137-760-P	20	2 531,-
1400	239147-L	20	2 372,-	239147-760-L	21	2 673,-	1400	239147-P	20	2 372,-	239147-760-P	21	2 673,-



Stół załadowczy ze zlewem na dwóch nogach do zmywarek kapturowych

- blat wykonany ze stali kwasoodpornej AISI 304
- otwór pod baterię $\varnothing 35$ mm
- możliwość wycięcia otworu pod młynek koloidalny za dopłatą 126 PLN

Lewy



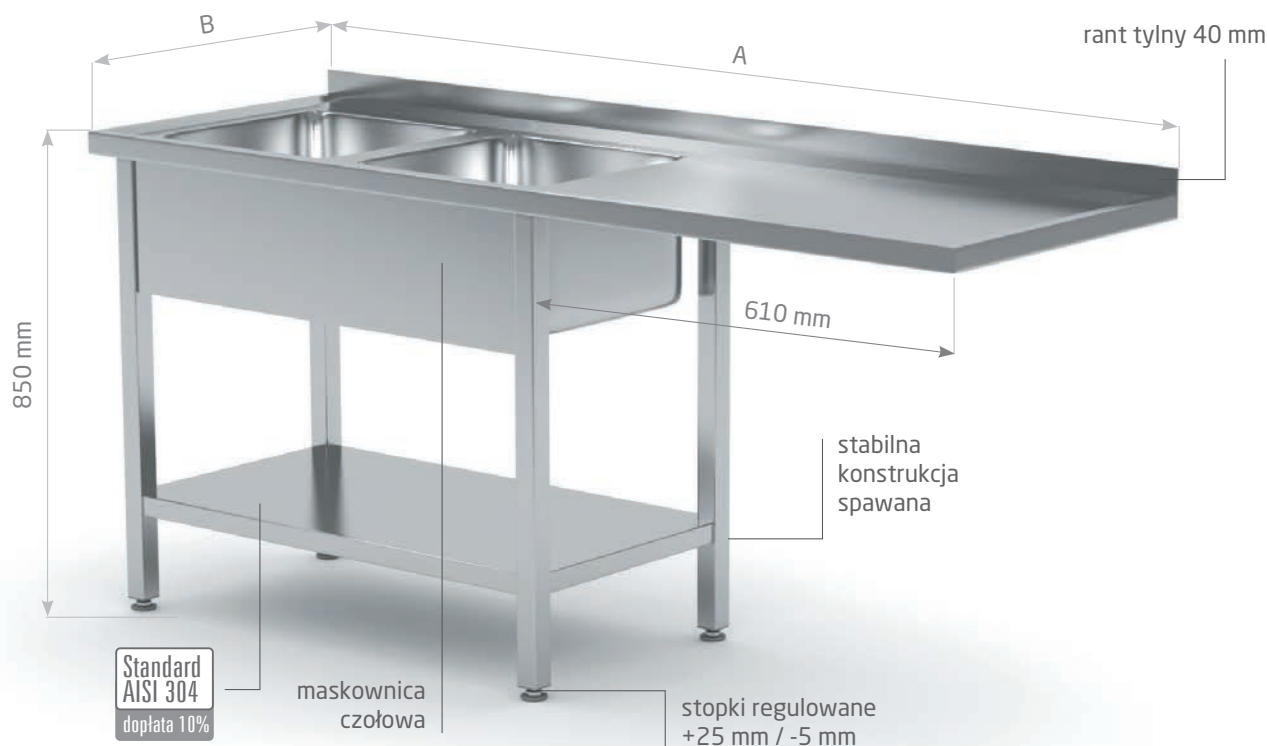
Prawy



POL-240-L

POL-240-P

A mm	B = 700 mm			B = 760 mm			B = 700 mm			B = 760 mm		
	komora 400x400x(h)250 mm			komora 400x400x(h)250 mm			komora 400x400x(h)250 mm			komora 400x400x(h)250 mm		
	kod	waga kg	cena	kod	waga kg	cena	kod	waga kg	cena	kod	waga kg	cena
600	240067-L	15	1 991,-	240067-760-L	16	2 194,-	240067-P	15	1 991,-	240067-760-P	16	2 194,-
700	240077-L	16	2 071,-	240077-760-L	17	2 272,-	240077-P	16	2 071,-	240077-760-P	17	2 272,-
800	240087-L	17	2 147,-	240087-760-L	18	2 358,-	240087-P	17	2 147,-	240087-760-P	18	2 358,-
900	240097-L	18	2 240,-	240097-760-L	19	2 467,-	240097-P	18	2 240,-	240097-760-P	19	2 467,-
1000	240107-L	19	2 347,-	240107-760-L	20	2 586,-	240107-P	19	2 347,-	240107-760-P	20	2 586,-
1100	240117-L	20	2 450,-	240117-760-L	21	2 704,-	240117-P	20	2 450,-	240117-760-P	21	2 704,-
1200	240127-L	21	2 553,-	240127-760-L	22	2 823,-	240127-P	21	2 553,-	240127-760-P	22	2 823,-
1300	240137-L	22	2 656,-	240137-760-L	23	2 943,-	240137-P	22	2 656,-	240137-760-P	23	2 943,-
1400	240147-L	23	2 759,-	240147-760-L	24	3 062,-	240147-P	23	2 759,-	240147-760-P	24	3 062,-



Stół z dwoma zlewami, półką i miejscem na zmywarę lub lodówkę

- blat wykonany ze stali kwasoodpornej AISI 304
- otwór pod baterię $\varnothing 35$ mm
- standardowa komora 400x400x(H)250 mm
- opcjonalnie komory w innych wymiarach (patrz strona 14-15)
- w meblach o wymiarze B=700 mm możliwość zamontowania większych komór zlewowych
- możliwość wycięcia otworu pod młynek koloidalny za dopłatą 126 PLN (podać, w której komorze)

Komory po lewej stronie



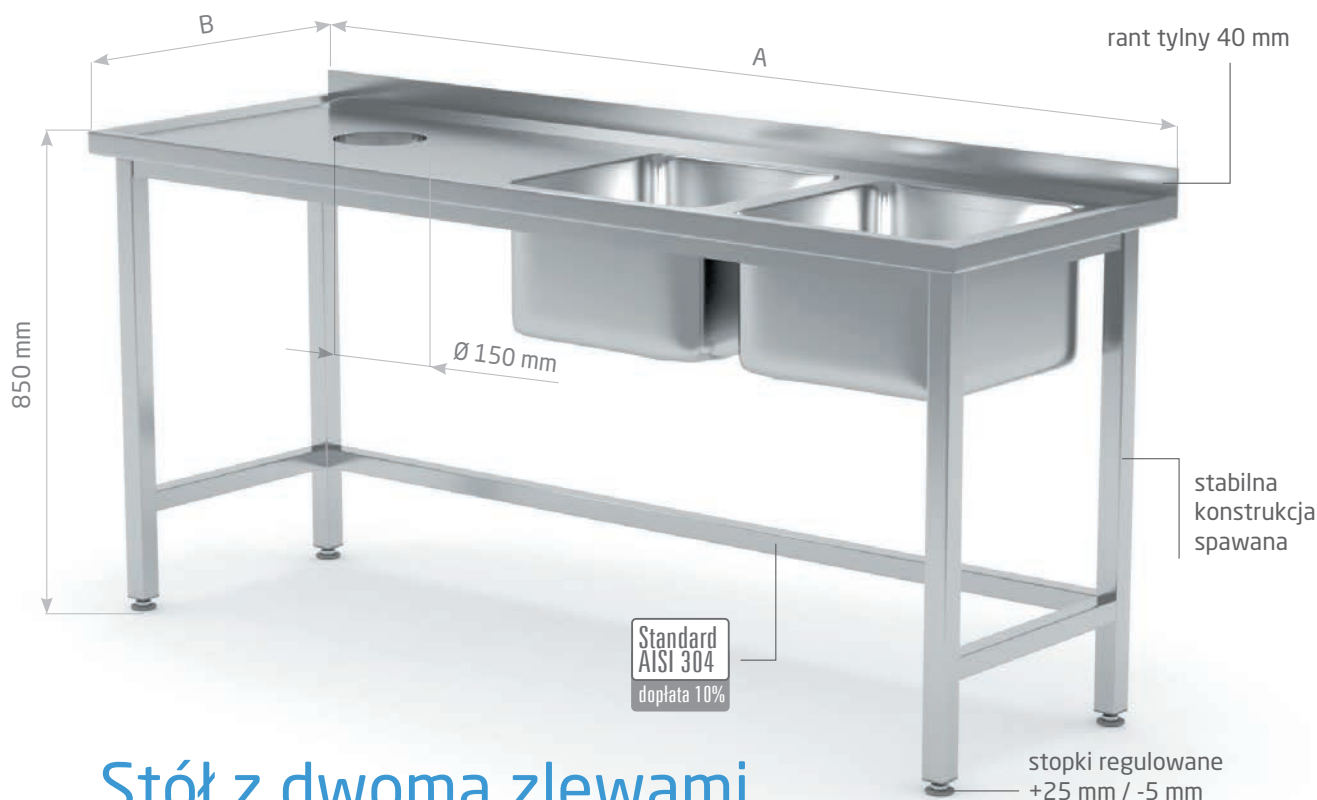
POL-241-L

Komory po prawej stronie



POL-241-P

A mm	B = 600 mm			B = 700 mm			B = 600 mm			B = 700 mm		
	komora 400x400x(h)250 mm			komora 400x400x(h)250 mm			komora 400x400x(h)250 mm			komora 400x400x(h)250 mm		
	kod	waga kg	cena	kod	waga kg	cena	kod	waga kg	cena	kod	waga kg	cena
1600	241166-L	32	3 712,-	241167-L	34	3 875,-	241166-P	32	3 712,-	241167-P	34	3 875,-
1700	241176-L	33	3 809,-	241177-L	36	3 972,-	241176-P	33	3 809,-	241177-P	36	3 972,-
1800	241186-L	34	3 897,-	241187-L	38	4 080,-	241186-P	34	3 897,-	241187-P	38	4 080,-
1900	241196-L	35	3 994,-	241197-L	40	4 188,-	241196-P	35	3 994,-	241197-P	40	4 188,-
2000	241206-L	37	4 103,-	241207-L	42	4 308,-	241206-P	37	4 103,-	241207-P	42	4 308,-
2100	241216-L	38	4 210,-	241217-L	44	4 438,-	241216-P	38	4 210,-	241217-P	44	4 438,-
2200	241226-L	40	4 318,-	241227-L	46	4 588,-	241226-P	40	4 318,-	241227-P	46	4 588,-
2300	241236-L	41	4 448,-	241237-L	48	4 730,-	241236-P	41	4 448,-	241237-P	48	4 730,-
2400	241246-L	43	4 589,-	241247-L	50	4 893,-	241246-P	43	4 589,-	241247-P	50	4 893,-



Stół z dwoma zlewami i otworem na odpadki

- blat wykonany ze stali kwasoodpornej AISI 304
- otwór pod baterię $\varnothing 35$ mm
- standardowa komora 400x400x(H)250 mm
- opcjonalnie komory w innych wymiarach (patrz strona 14-15)

- w meblach o wymiarze B=700 mm możliwość zamontowania większych komór zlewowych
- możliwość wycięcia otworu pod młynek koloidalny za dopłatą 126 PLN (podać, w której komorze)
- należy podać wymiary stołu i położenie otworu o $\varnothing 150$ mm

Komory po lewej stronie



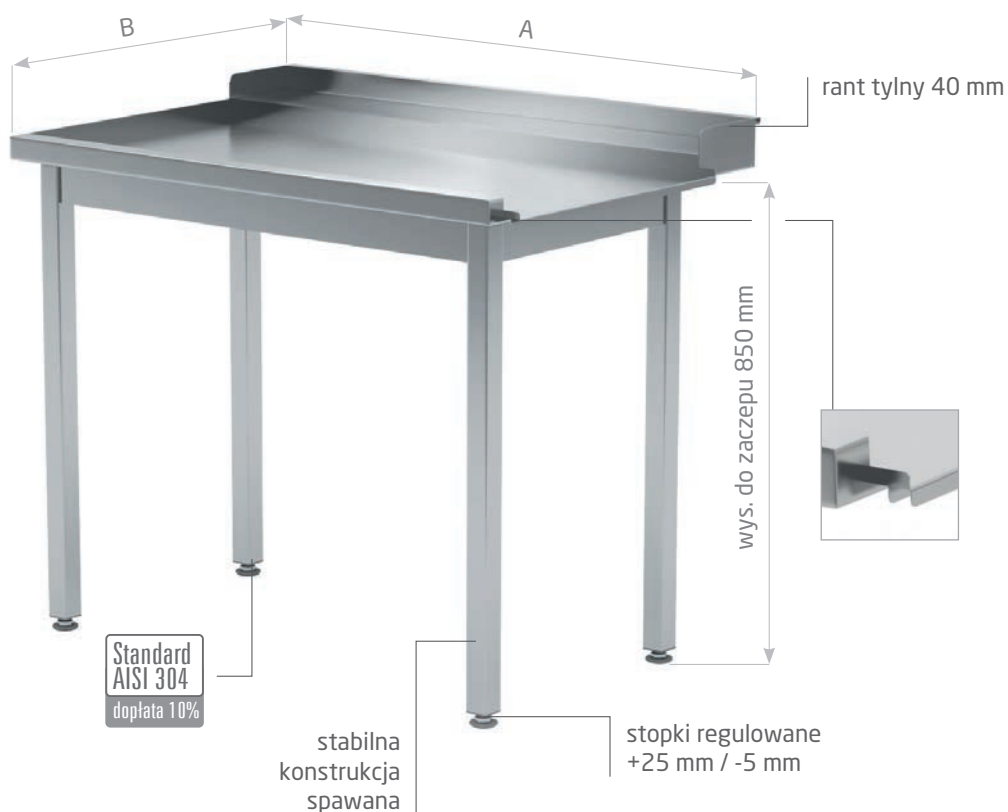
POL-246-L

Komory po prawej stronie



POL-246-P

A mm	B = 600 mm			B = 700 mm			B = 600 mm			B = 700 mm		
	komora 400x400x(h)250 mm			komora 400x400x(h)250 mm			komora 400x400x(h)250 mm			komora 400x400x(h)250 mm		
	kod	waga kg	cena	kod	waga kg	cena	kod	waga kg	cena	kod	waga kg	cena
1500	246156-L	30	3 581,-	246157-L	31	3 701,-	246156-P	30	3 581,-	246157-P	31	3 701,-
1600	246166-L	31	3 646,-	246167-L	32	3 787,-	246166-P	31	3 646,-	246167-P	32	3 787,-
1700	246176-L	32	3 733,-	246177-L	33	3 874,-	246176-P	32	3 733,-	246177-P	33	3 874,-
1800	246186-L	33	3 820,-	246187-L	34	3 959,-	246186-P	33	3 820,-	246187-P	34	3 959,-
1900	246196-L	34	3 906,-	246197-L	35	4 057,-	246196-P	34	3 906,-	246197-P	35	4 057,-



Stół wyładowniczy bez półki do zmywarek kapturowych

- blat wykonany ze stali kwasoodpornej AISI 304

Lewy



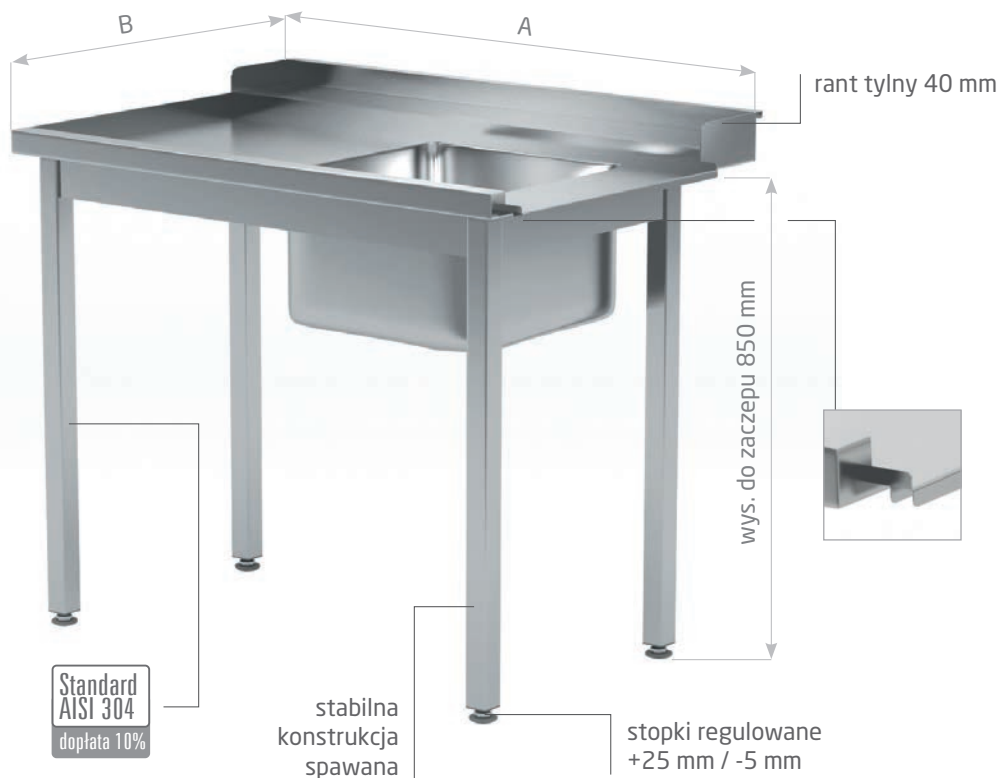
POL-247-L

Prawy



POL-247-P

A mm	B = 700 mm			B = 760 mm			A mm	B = 700 mm			B = 760 mm		
	kod	waga kg	cena	kod	waga kg	cena		kod	waga kg	cena	kod	waga kg	cena
800	247087-L	17	2 011,-	247087-760-L	18	2 175,-	800	247087-P	17	2 011,-	247087-760-P	18	2 175,-
900	247097-L	18	2 106,-	247097-760-L	19	2 282,-	900	247097-P	18	2 106,-	247097-760-P	19	2 282,-
1000	247107-L	19	2 212,-	247107-760-L	20	2 392,-	1000	247107-P	19	2 212,-	247107-760-P	20	2 392,-
1100	247117-L	20	2 319,-	247117-760-L	21	2 511,-	1100	247117-P	20	2 319,-	247117-760-P	21	2 511,-
1200	247127-L	21	2 422,-	247127-760-L	22	2 628,-	1200	247127-P	21	2 422,-	247127-760-P	22	2 628,-
1300	247137-L	22	2 526,-	247137-760-L	23	2 736,-	1300	247137-P	22	2 526,-	247137-760-P	23	2 736,-
1400	247147-L	23	2 631,-	247147-760-L	24	2 844,-	1400	247147-P	23	2 631,-	247147-760-P	24	2 844,-



Stół załadowczy ze zlewem bez półki do zmywarek kapturowych

- blat wykonany ze stali kwasoodpornej AISI 304
- otwór pod baterię $\varnothing 35$ mm
- możliwość wycięcia otworu pod młynek koloidalny za dopłatą 126 PLN

Lewy



POL-248-L

Prawy



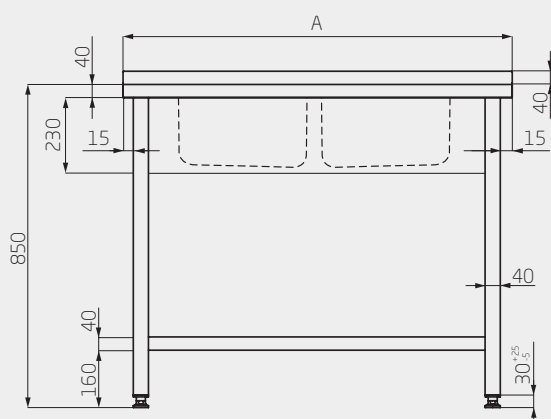
POL-248-P

A mm	B = 700 mm			B = 760 mm			B = 700 mm			B = 760 mm		
	komora 400x400x(h)250 mm			komora 400x400x(h)250 mm			komora 400x400x(h)250 mm			komora 400x400x(h)250 mm		
	kod	waga kg	cena	kod	waga kg	cena	kod	waga kg	cena	kod	waga kg	cena
800	248087-L	23	2 647,-	248087-760-L	24	2 759,-	248087-P	23	2 647,-	248087-760-P	24	2 759,-
900	248097-L	24	2 758,-	248097-760-L	25	2 867,-	248097-P	24	2 758,-	248097-760-P	25	2 867,-
1000	248107-L	26	2 869,-	248107-760-L	27	2 986,-	248107-P	26	2 869,-	248107-760-P	27	2 986,-
1100	248117-L	27	2 987,-	248117-760-L	28	3 105,-	248117-P	27	2 987,-	248117-760-P	28	3 105,-
1200	248127-L	29	3 101,-	248127-760-L	30	3 214,-	248127-P	29	3 101,-	248127-760-P	30	3 214,-
1300	248137-L	30	3 212,-	248137-760-L	31	3 321,-	248137-P	30	3 212,-	248137-760-P	31	3 321,-
1400	248147-L	32	3 320,-	248147-760-L	33	3 473,-	248147-P	32	3 320,-	248147-760-P	33	3 473,-

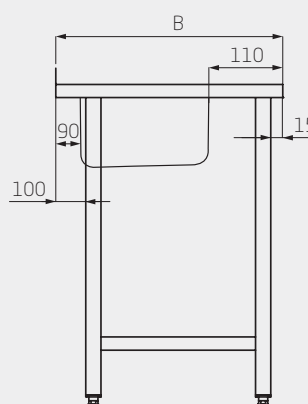
Wymiary stołów ze zlewem

Stół z dwoma zlewami

front

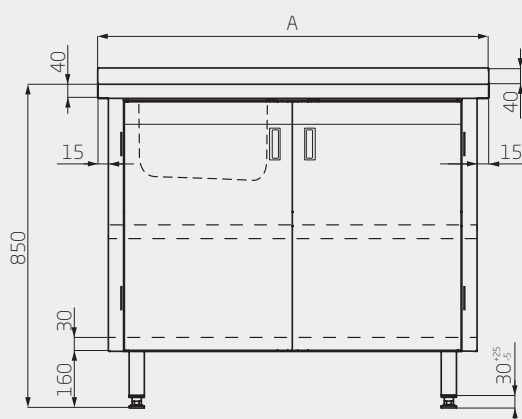


bok

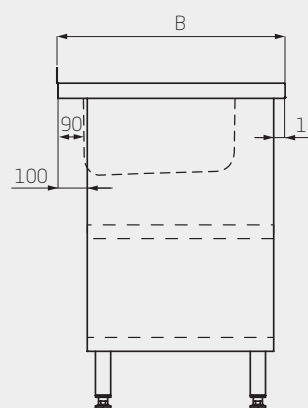


Stół ze zlewem szafka z drzwiami na zawiasach

front

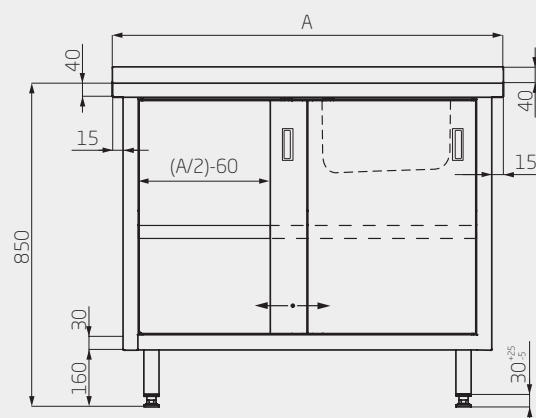


bok

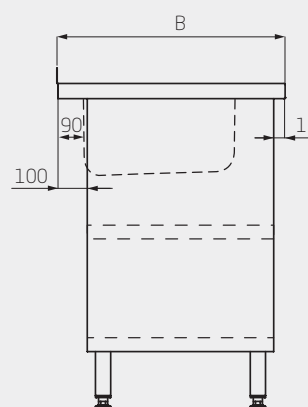


Stół ze zlewem szafka z drzwiami suwanymi

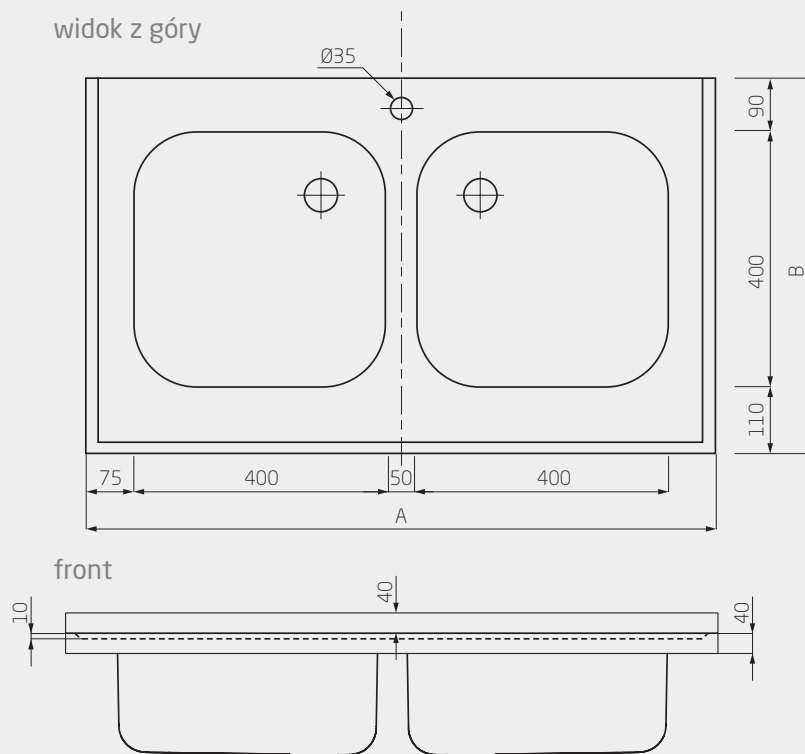
front



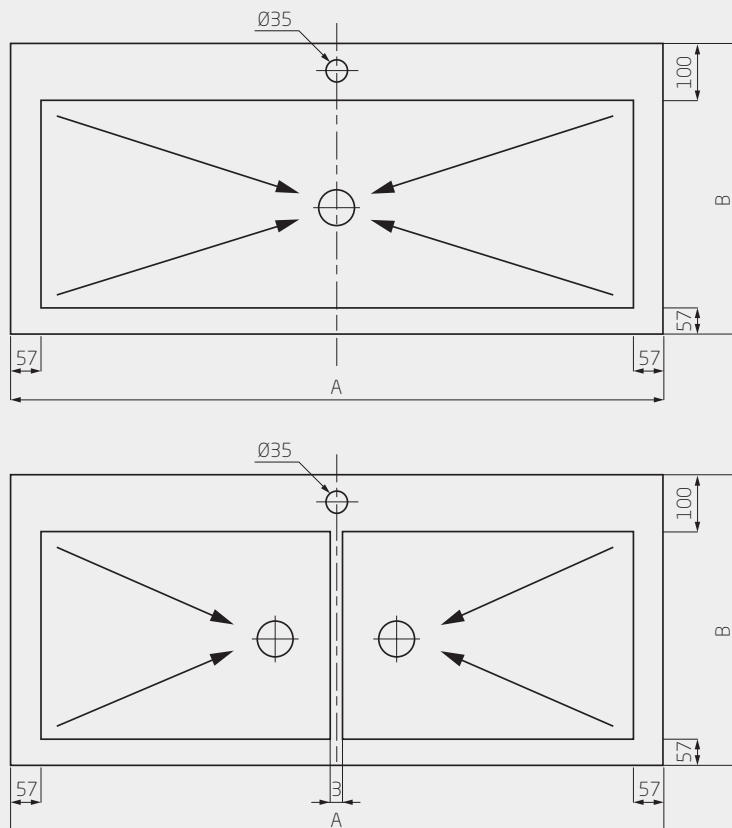
bok



Wymiary i rozmieszczenie komór zlewozmywakowych

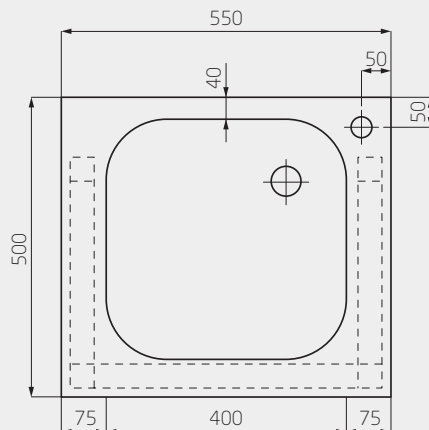


Wymiary robocze komory basenu



Zlew porządkowy

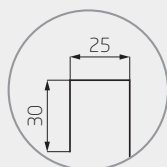
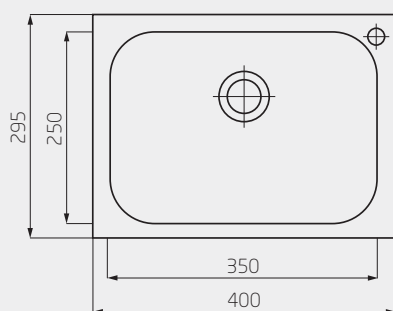
widok z góry



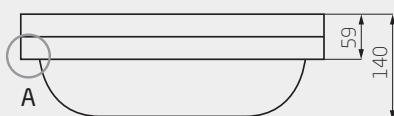
Umywarka

POL-201
POL-201M

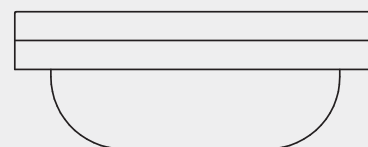
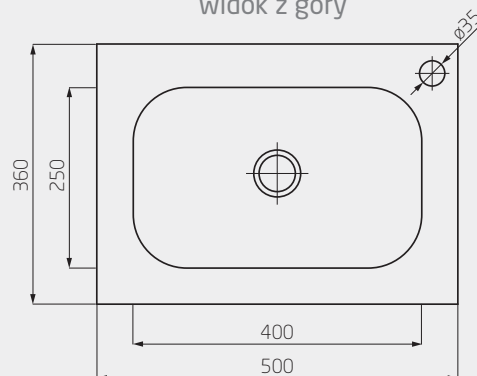
widok z góry



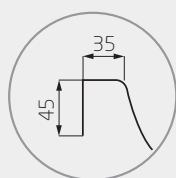
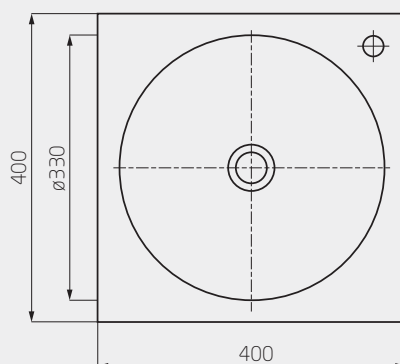
A



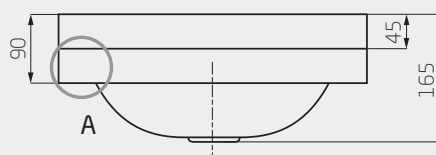
POL-202
widok z góry



POL-201-0
POL-201M-0
widok z góry

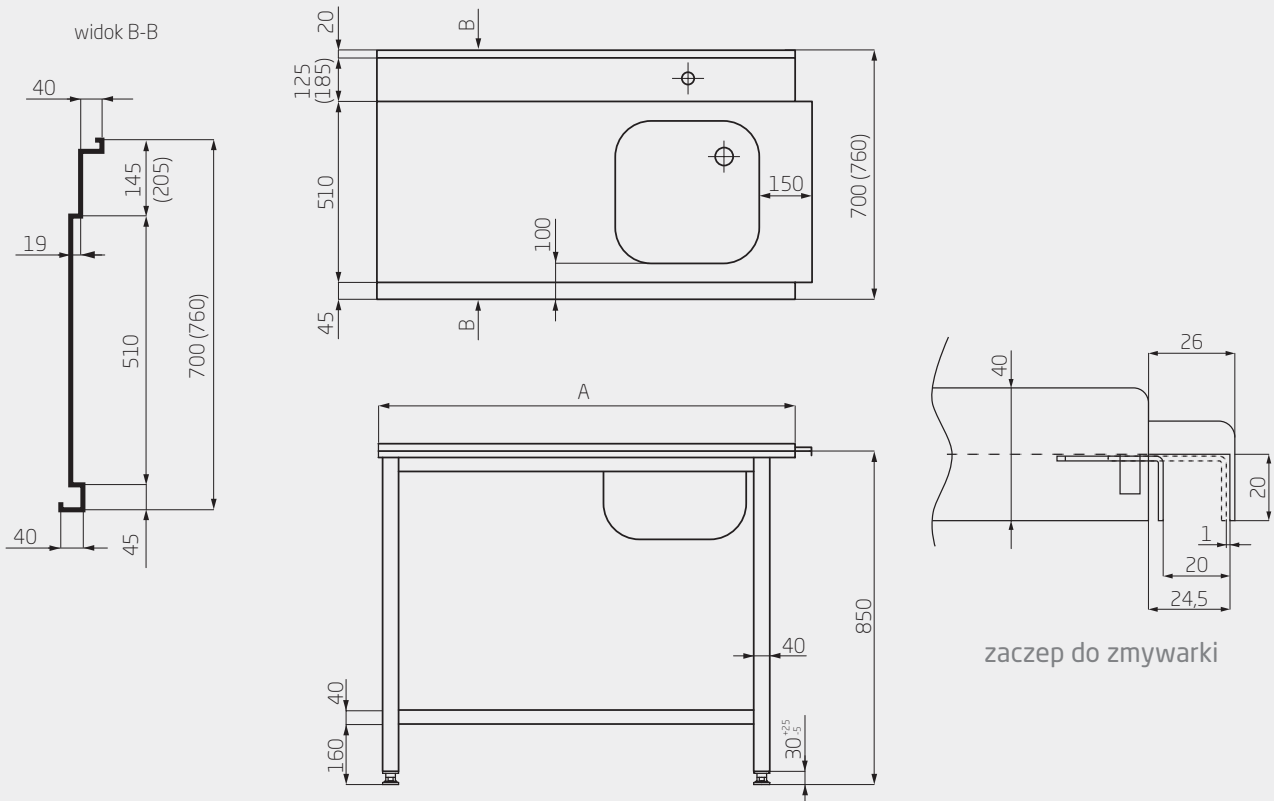


A

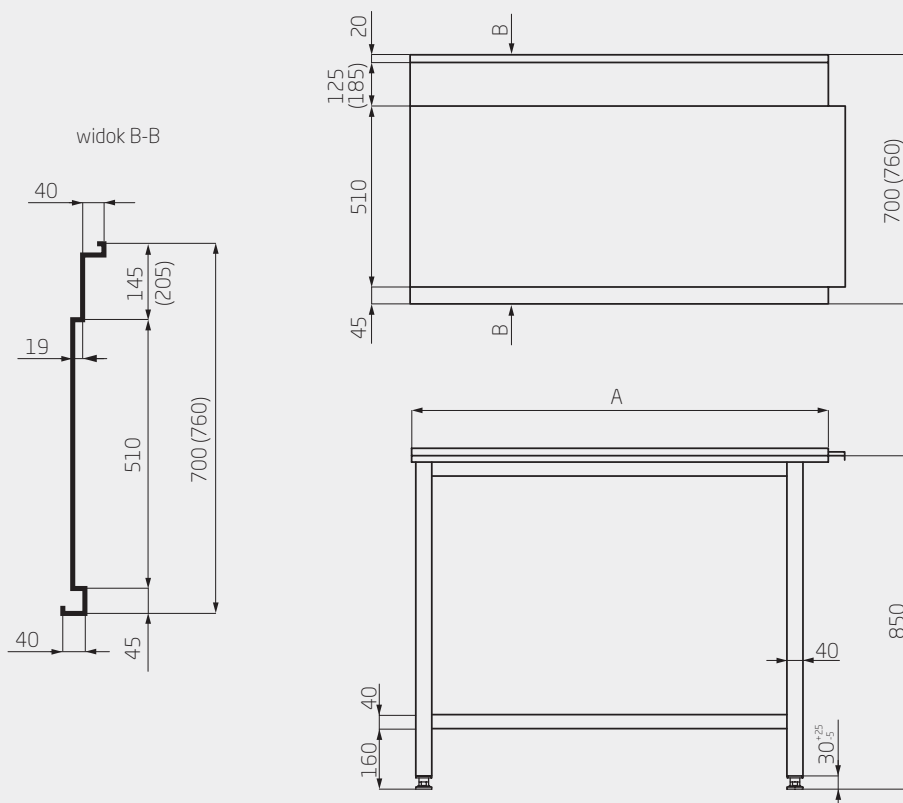


POLGAST

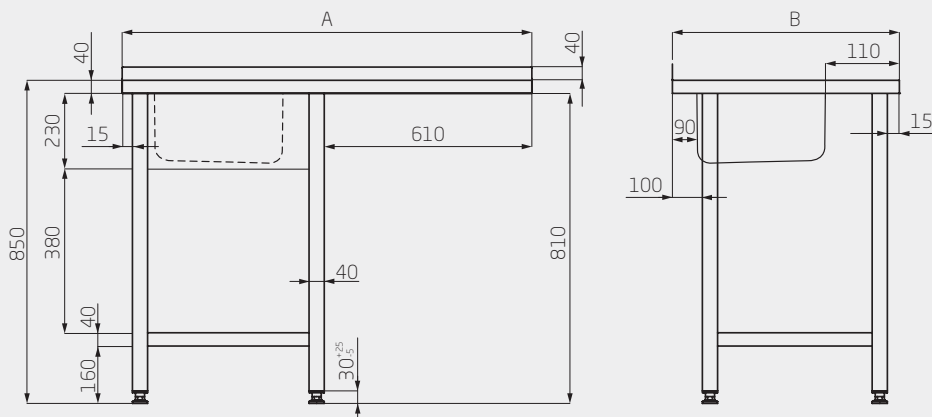
Stół załadowczy do zmywarek



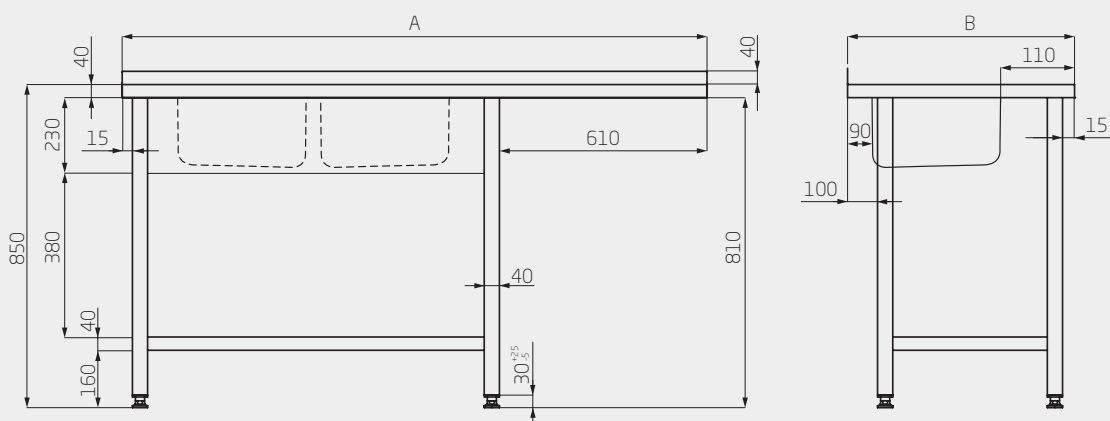
Stół wyładowczy do zmywarek



Stół ze zlewem, półką i miejscem na zmywarkę lub lodówkę



Stół z dwoma zlewami, półką i miejscem na zmywarkę lub lodówkę





SZAFY, REGAŁY, PÓŁKI

- meble wykonane z wysokiej jakości stali nierdzewnej
- konstrukcja spawana zapewniająca stabilność i trwałość
- regulowane stopki w zakresie +25/-5 mm
- możliwy montaż zamków
- w szafkach wiszących zawiesia w komplecie
- regały w wersji stojącej lub jezdnej
- dostępne regały z półkami przestawnymi (z możliwością regulacji wysokości)

- możliwość wykonania mebli w standardzie **AISI 304 +15%**
- orientacyjne, dopuszczalne równomierne obciążenie półek wynosi 70 kg/m². W przypadku większych obciążeń prosimy o kontakt w celu zmiany konstrukcji

magnetix

innovacyjne zatrzaski magnetyczne



Szafa magazynowa z drzwiami suwanymi

- półki w szafie montowane na stałe
- opcjonalnie półki przestawne (z regulacją wysokości) za dopłatą 464 PLN

POL-301

h = 1800 mm

A mm	B = 500 mm			B = 600 mm			B = 700 mm		
	kod	waga kg	cena	kod	waga kg	cena	kod	waga kg	cena
800	301085	71	4 588,-	301086	77	4 848,-	301087	82	5 097,-
900	301095	77	4 879,-	301096	83	5 161,-	301097	89	5 432,-
1000	301105	83	5 194,-	301106	90	5 475,-	301107	96	5 778,-
1100	301115	89	5 486,-	301116	96	5 800,-	301117	103	6 123,-
1200	301125	95	5 800,-	301126	103	6 124,-	301127	110	6 460,-

POL-301-2

h = 2000 mm

A mm	B = 500 mm			B = 600 mm			B = 700 mm		
	kod	waga kg	cena	kod	waga kg	cena	kod	waga kg	cena
800	301085-2	77	4 869,-	301086-2	83	5 150,-	301087-2	90	5 410,-
900	301095-2	83	5 194,-	301096-2	90	5 475,-	301097-2	96	5 767,-
1000	301105-2	90	5 513,-	301106-2	97	5 810,-	301107-2	103	6 124,-
1100	301115-2	96	5 832,-	301116-2	103	6 149,-	301117-2	110	6 482,-
1200	301125-2	103	6 178,-	301126-2	110	6 492,-	301127-2	117	6 838,-



Szafa magazynowa z przegrodą i drzwiami suwanymi

- półki w szafie montowane na stałe
- opcjonalnie półki przestawne (z regulacją wysokości) za dopłatą 464 PLN

POL-302

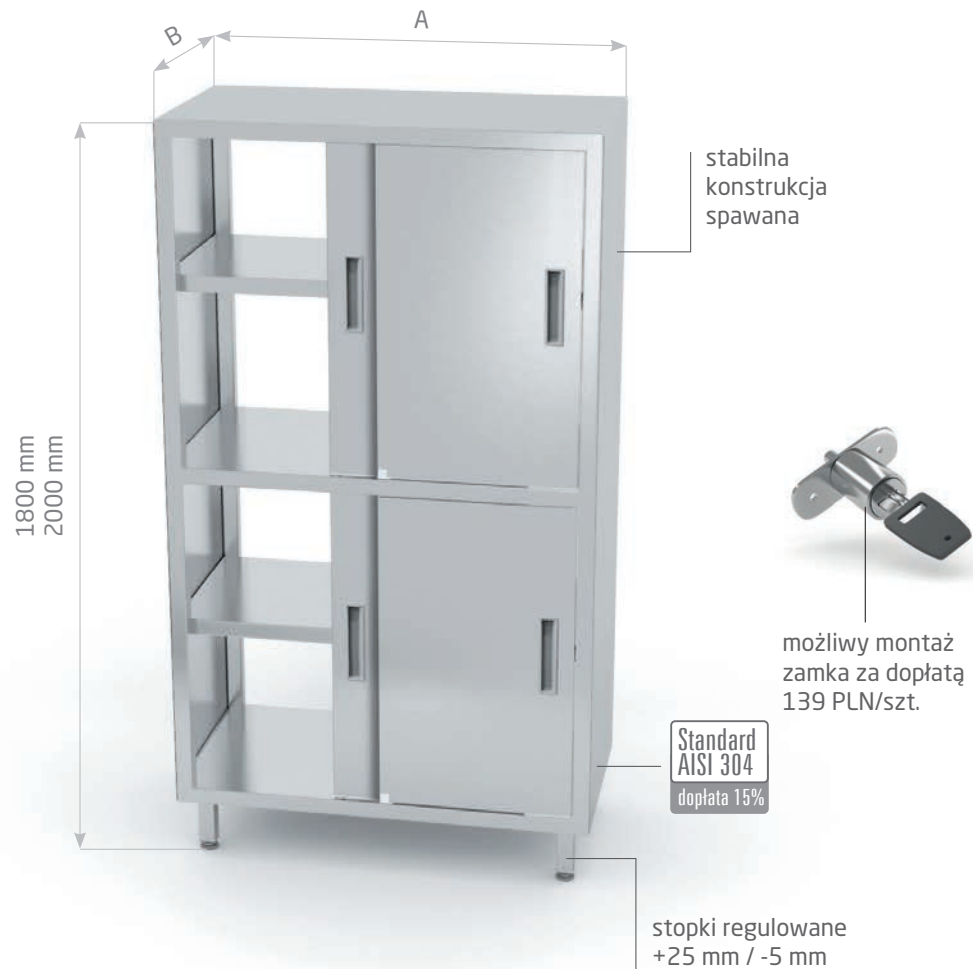
h = 1800 mm

A mm	B = 500 mm			B = 600 mm			B = 700 mm		
	kod	waga kg	cena	kod	waga kg	cena	kod	waga kg	cena
800	302085	73	5 226,-	302086	79	5 464,-	302087	85	5 734,-
900	302095	79	5 540,-	302096	86	5 800,-	302097	92	6 081,-
1000	302105	86	5 865,-	302106	92	6 168,-	302107	99	6 427,-
1100	302115	92	6 189,-	302116	99	6 492,-	302117	106	6 817,-
1200	302125	98	6 513,-	302126	106	6 838,-	302127	113	7 174,-

POL-302-2

h = 2000 mm

A mm	B = 500 mm			B = 600 mm			B = 700 mm		
	kod	waga kg	cena	kod	waga kg	cena	kod	waga kg	cena
800	302085-2	79	5 475,-	302086-2	85	5 757,-	302087-2	92	6 016,-
900	302095-2	86	5 832,-	302096-2	92	6 124,-	302097-2	99	6 406,-
1000	302105-2	92	6 189,-	302106-2	99	6 492,-	302107-2	106	6 790,-
1100	302115-2	99	6 536,-	302116-2	106	6 860,-	302117-2	114	7 174,-
1200	302125-2	106	6 882,-	302126-2	113	7 228,-	302127-2	121	7 553,-



Szafa przelotowa z przegrodą i drzwiami suwanymi

- półki w szafie montowane na stałe
- opcjonalnie półki przestawne (z regulacją wysokości) za dopłatą 464 PLN

POL-303

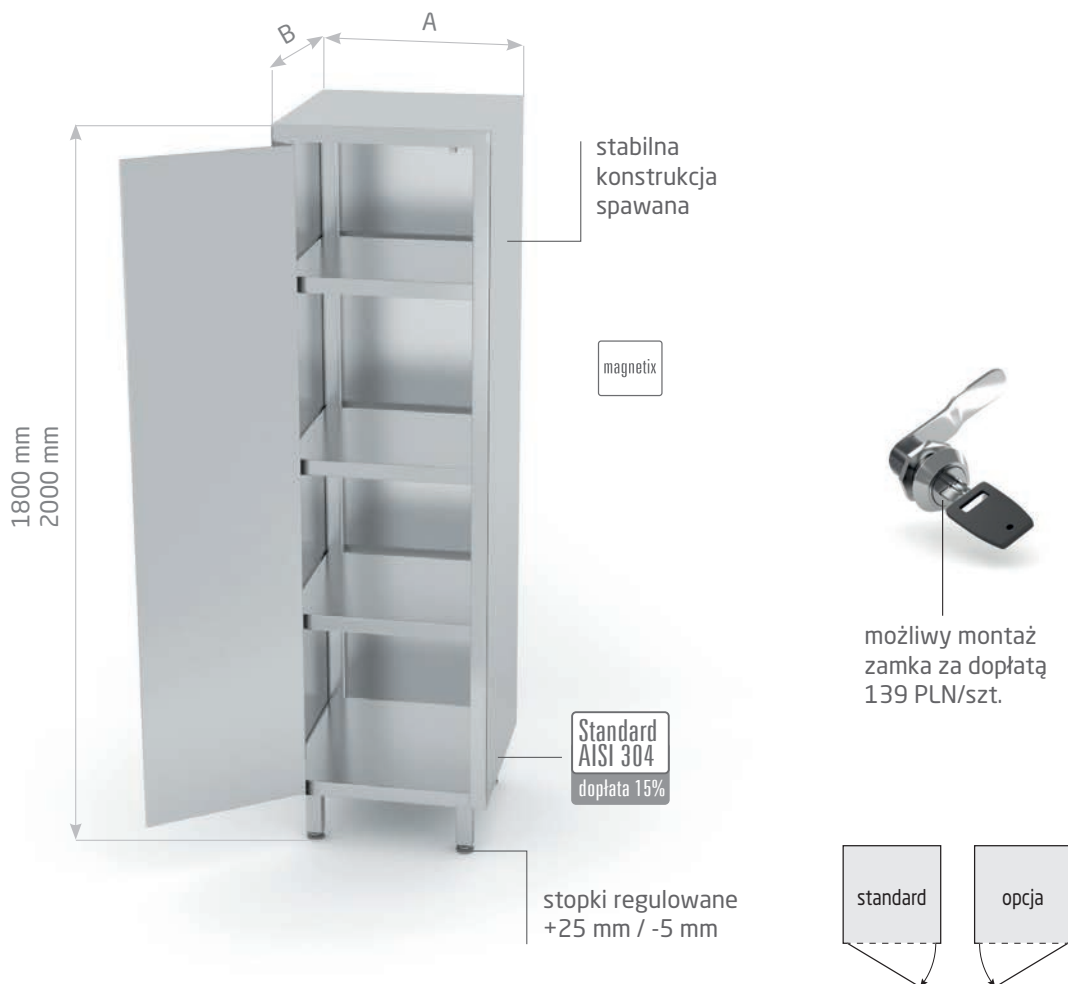
h = 1800 mm

A mm	B = 500 mm			B = 600 mm			B = 700 mm		
	kod	waga kg	cena	kod	waga kg	cena	kod	waga kg	cena
800	303085	85	6 546,-	303086	91	6 817,-	303087	97	7 033,-
900	303095	93	6 968,-	303096	99	7 228,-	303097	105	7 478,-
1000	303105	101	7 391,-	303106	107	7 640,-	303107	114	7 921,-
1100	303115	108	7 801,-	303116	115	8 061,-	303117	123	8 359,-
1200	303125	116	8 190,-	303126	124	8 483,-	303127	131	8 797,-

POL-303-2

h = 2000 mm

A mm	B = 500 mm			B = 600 mm			B = 700 mm		
	kod	waga kg	cena	kod	waga kg	cena	kod	waga kg	cena
800	303085-2	92	6 893,-	303086-2	98	7 174,-	303087-2	105	7 423,-
900	303095-2	100	7 347,-	303096-2	107	7 617,-	303097-2	113	7 889,-
1000	303105-2	108	7 802,-	303106-2	115	8 072,-	303107-2	122	8 364,-
1100	303115-2	116	8 246,-	303116-2	123	8 527,-	303117-2	131	8 841,-
1200	303125-2	124	8 677,-	303126-2	132	8 992,-	303127-2	140	9 326,-



Szafa magazynowa z drzwiami na zawiasach

- półki w szafie montowane na stałe
- opcjonalnie półki przestawne (z regulacją wysokości) za dopłatą 464 PLN
- zawiasy po lewej stronie
- opcjonalnie zawiasy po prawej stronie - bez dopłaty

POL-304-W

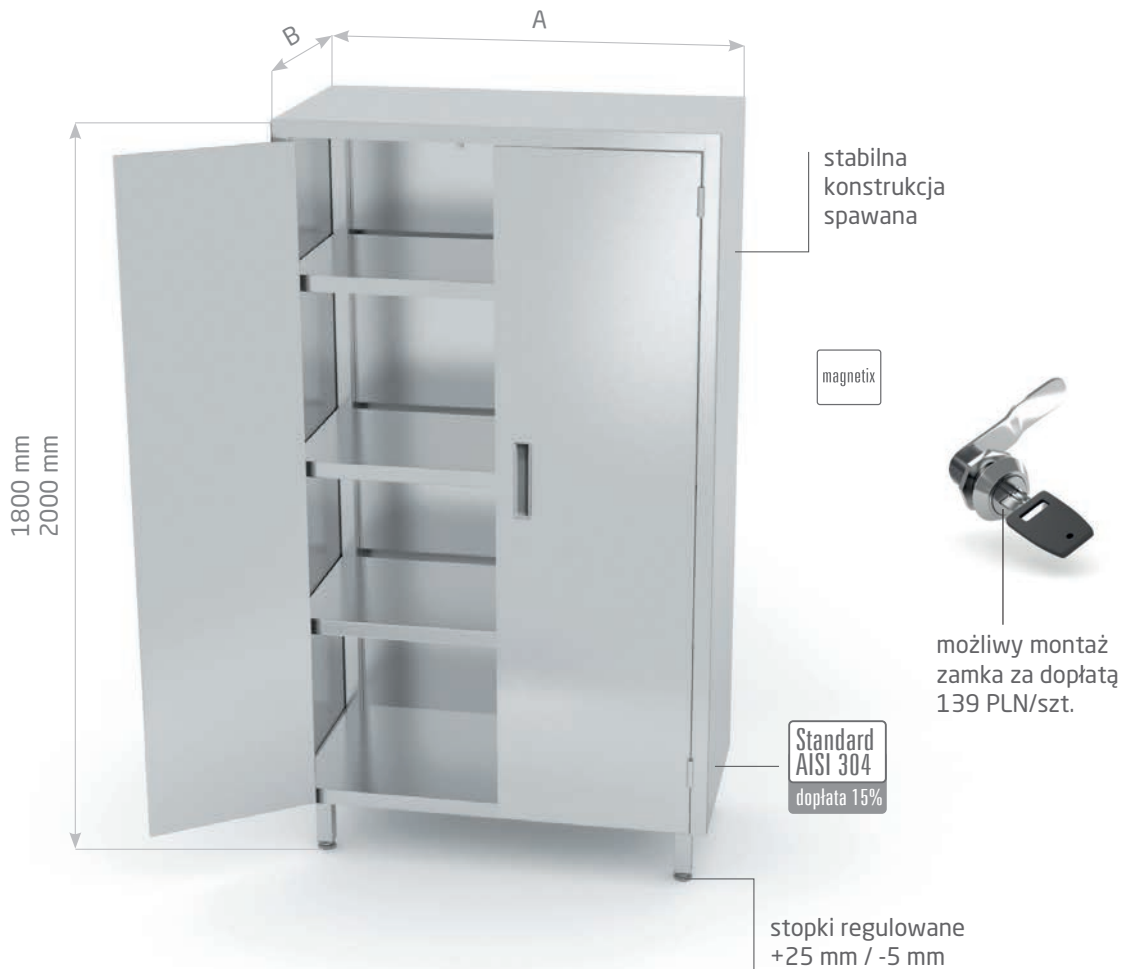
h = 1800 mm

A mm	B = 500 mm			B = 600 mm			B = 700 mm		
	kod	waga kg	cena	kod	waga kg	cena	kod	waga kg	cena
400	304045-W	45	3 170,-	304046-W	49	3 365,-	304047-W	53	3 560,-
500	304055-W	50	3 440,-	304056-W	55	3 668,-	304057-W	61	3 884,-
600	304065-W	55	3 744,-	304066-W	61	3 949,-	304067-W	67	4 209,-

POL-304-2-W

h = 2000 mm

A mm	B = 500 mm			B = 600 mm			B = 700 mm		
	kod	waga kg	cena	kod	waga kg	cena	kod	waga kg	cena
400	304045-2-W	49	3 343,-	304046-2-W	54	3 560,-	304047-2-W	59	3 754,-
500	304055-2-W	55	3 658,-	304056-2-W	60	3 889,-	304057-2-W	65	4 133,-
600	304065-2-W	61	3 971,-	304066-2-W	66	4 219,-	304067-2-W	71	4 468,-



Szafa magazynowa z drzwiami na zawiasach

- półki w szafie montowane na stałe
- opcjonalnie półki przestawne (z regulacją wysokości) za dopłatą 464 PLN

POL-304

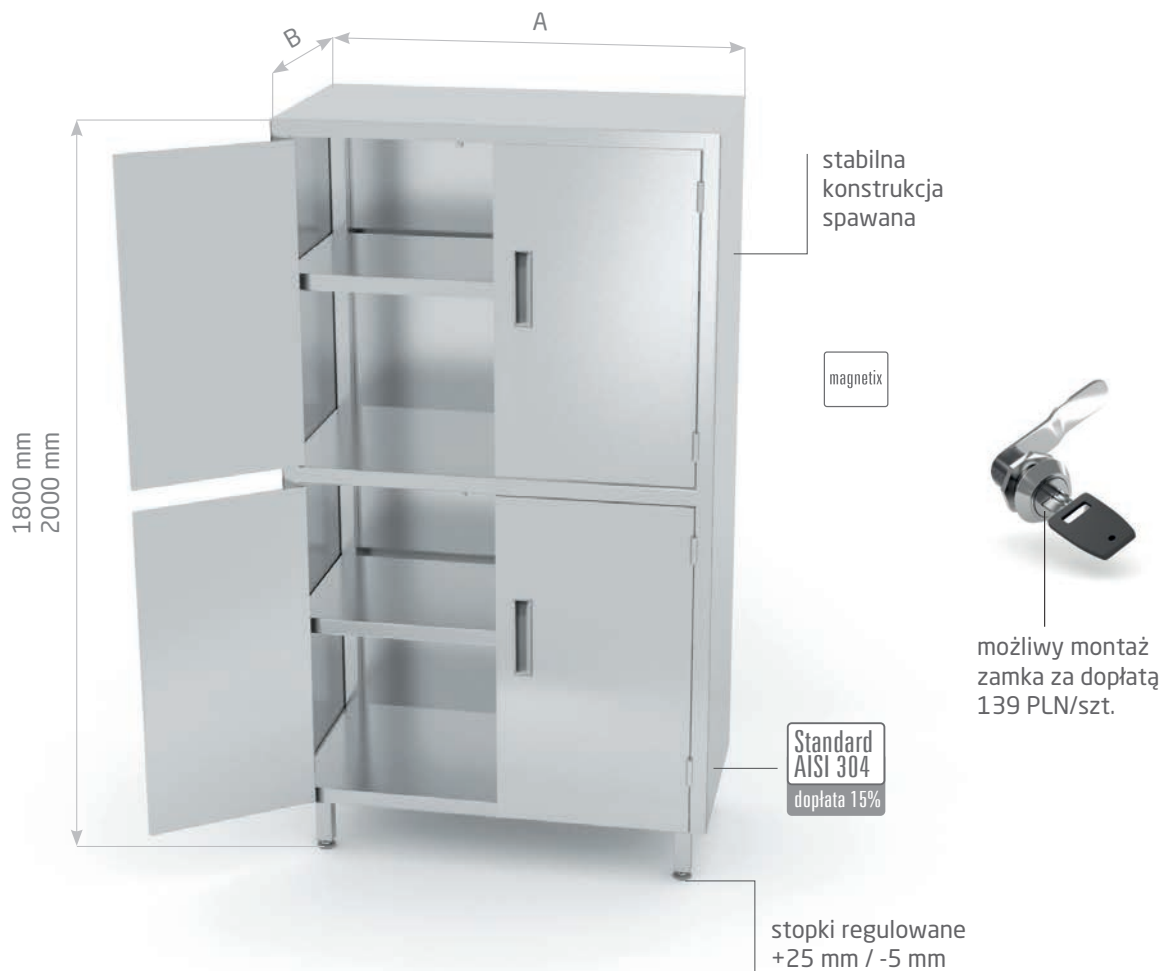
h = 1800 mm

A mm	B = 500 mm			B = 600 mm			B = 700 mm		
	kod	waga kg	cena	kod	waga kg	cena	kod	waga kg	cena
700	304075	64	4 219,-	304076	68	4 468,-	304077	77	4 729,-
800	304085	70	4 524,-	304086	76	4 793,-	304087	83	5 064,-
900	304095	76	4 830,-	304096	83	5 119,-	304097	89	5 399,-
1000	304105	83	5 134,-	304106	89	5 444,-	304107	96	5 735,-
1100	304115	89	5 438,-	304116	96	5 766,-	304117	102	6 070,-
1200	304125	95	5 738,-	304126	102	6 085,-	304127	108	6 406,-

POL-304-2

h = 2000 mm

A mm	B = 500 mm			B = 600 mm			B = 700 mm		
	kod	waga kg	cena	kod	waga kg	cena	kod	waga kg	cena
700	304075-2	69	4 468,-	304076-2	77	4 761,-	304077-2	82	5 031,-
800	304085-2	76	4 794,-	304086-2	83	5 097,-	304087-2	89	5 378,-
900	304095-2	83	5 119,-	304096-2	89	5 432,-	304097-2	96	5 725,-
1000	304105-2	89	5 443,-	304106-2	96	5 767,-	304107-2	103	6 073,-
1100	304115-2	96	5 767,-	304116-2	103	6 102,-	304117-2	110	6 460,-
1200	304125-2	102	6 091,-	304126-2	110	6 440,-	304127-2	117	6 817,-



Szafa magazynowa z przegrodą i drzwiami na zawiasach

- półki w szafie montowane na stałe
- opcjonalnie półki przestawne (z regulacją wysokości) za dopłatą 464 PLN

POL-305

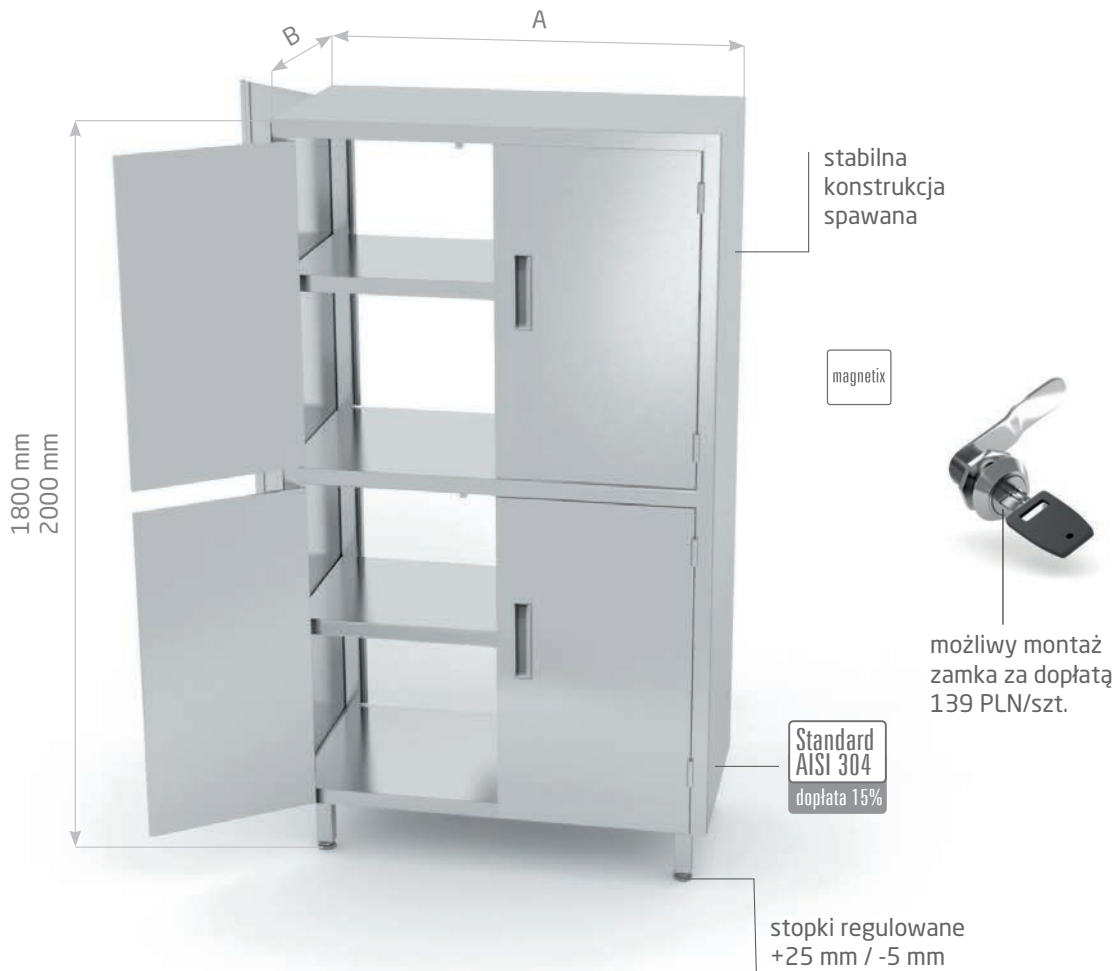
h = 1800 mm

A mm	B = 500 mm			B = 600 mm			B = 700 mm		
	kod	waga kg	cena	kod	waga kg	cena	kod	waga kg	cena
800	305085	73	4 663,-	305086	79	4 924,-	305087	85	5 194,-
900	305095	78	4 955,-	305096	85	5 237,-	305097	91	5 518,-
1000	305105	84	5 247,-	305106	91	5 550,-	305107	99	5 844,-
1100	305115	90	5 540,-	305116	98	5 865,-	305117	107	6 169,-
1200	305125	96	5 849,-	305126	105	6 189,-	305127	115	6 493,-

POL-305-2

h = 2000 mm

A mm	B = 500 mm			B = 600 mm			B = 700 mm		
	kod	waga kg	cena	kod	waga kg	cena	kod	waga kg	cena
800	305085-2	78	4 945,-	305086-2	85	5 237,-	305087-2	92	5 486,-
900	305095-2	85	5 269,-	305096-2	92	5 561,-	305097-2	99	5 846,-
1000	305105-2	92	5 595,-	305106-2	99	5 892,-	305107-2	106	6 208,-
1100	305115-2	99	5 918,-	305116-2	106	6 224,-	305117-2	113	6 568,-
1200	305125-2	105	6 242,-	305126-2	113	6 569,-	305127-2	121	6 929,-



Szafa przelotowa z przegrodą i drzwiami na zawiasach

- półki w szafie montowane na stałe
- opcjonalnie półki przestawne (z regulacją wysokości) za dopłatą 464 PLN

POL-306

h = 1800 mm

A mm	B = 500 mm			B = 600 mm			B = 700 mm		
	kod	waga kg	cena	kod	waga kg	cena	kod	waga kg	cena
800	306085	81	5 660,-	306086	87	5 919,-	306087	93	6 189,-
900	306095	88	6 016,-	306096	95	6 308,-	306097	101	6 589,-
1000	306105	95	6 406,-	306106	102	6 698,-	306107	109	6 990,-
1100	306115	102	6 774,-	306116	110	7 087,-	306117	117	7 401,-
1200	306125	110	7 130,-	306126	117	7 477,-	306127	125	7 812,-

POL-306-2

h = 2000 mm

A mm	B = 500 mm			B = 600 mm			B = 700 mm		
	kod	waga kg	cena	kod	waga kg	cena	kod	waga kg	cena
800	306085-2	88	6 038,-	306086-2	92	6 320,-	306087-2	95	6 589,-
900	306095-2	96	6 427,-	306096-2	102	6 741,-	306097-2	109	7 023,-
1000	306105-2	103	6 838,-	306106-2	113	7 142,-	306107-2	123	7 477,-
1100	306115-2	111	7 239,-	306116-2	124	7 553,-	306117-2	137	7 909,-
1200	306125-2	119	7 640,-	306126-2	135	8 007,-	306127-2	151	8 353,-



Szafa przelotowa z drzwiami suwanymi

- półki w szafie montowane na stałe
- opcjonalnie półki przestawne (z regulacją wysokości) za dopłatą 464 PLN

POL-311

h = 1800 mm

A mm	B = 500 mm			B = 600 mm			B = 700 mm		
	kod	waga kg	cena	kod	waga kg	cena	kod	waga kg	cena
800	311085	95	5 475,-	311086	103	5 746,-	311087	111	5 995,-
900	311095	104	5 810,-	311096	112	6 081,-	311097	120	6 373,-
1000	311105	112	6 168,-	311106	121	6 460,-	311107	130	6 741,-
1100	311115	120	6 492,-	311116	129	6 817,-	311117	139	7 120,-
1200	311125	129	6 838,-	311126	138	7 174,-	311127	148	7 498,-

POL-311-2

h = 2000 mm

A mm	B = 500 mm			B = 600 mm			B = 700 mm		
	kod	waga kg	cena	kod	waga kg	cena	kod	waga kg	cena
800	311085-2	102	5 800,-	311086-2	111	6 071,-	311087-2	119	6 351,-
900	311095-2	111	6 168,-	311096-2	120	6 460,-	311097-2	129	6 741,-
1000	311105-2	119	6 503,-	311106-2	129	6 828,-	311107-2	139	7 130,-
1100	311115-2	128	6 882,-	311116-2	138	7 218,-	311117-2	148	7 531,-
1200	311125-2	136	7 249,-	311126-2	147	7 585,-	311127-2	158	7 921,-



Szafa przelotowa z drzwiami na zawiasach

- półki w szafie montowane na stałe
- opcjonalnie półki przestawne (z regulacją wysokości) za dopłatą 464 PLN

POL-312-W

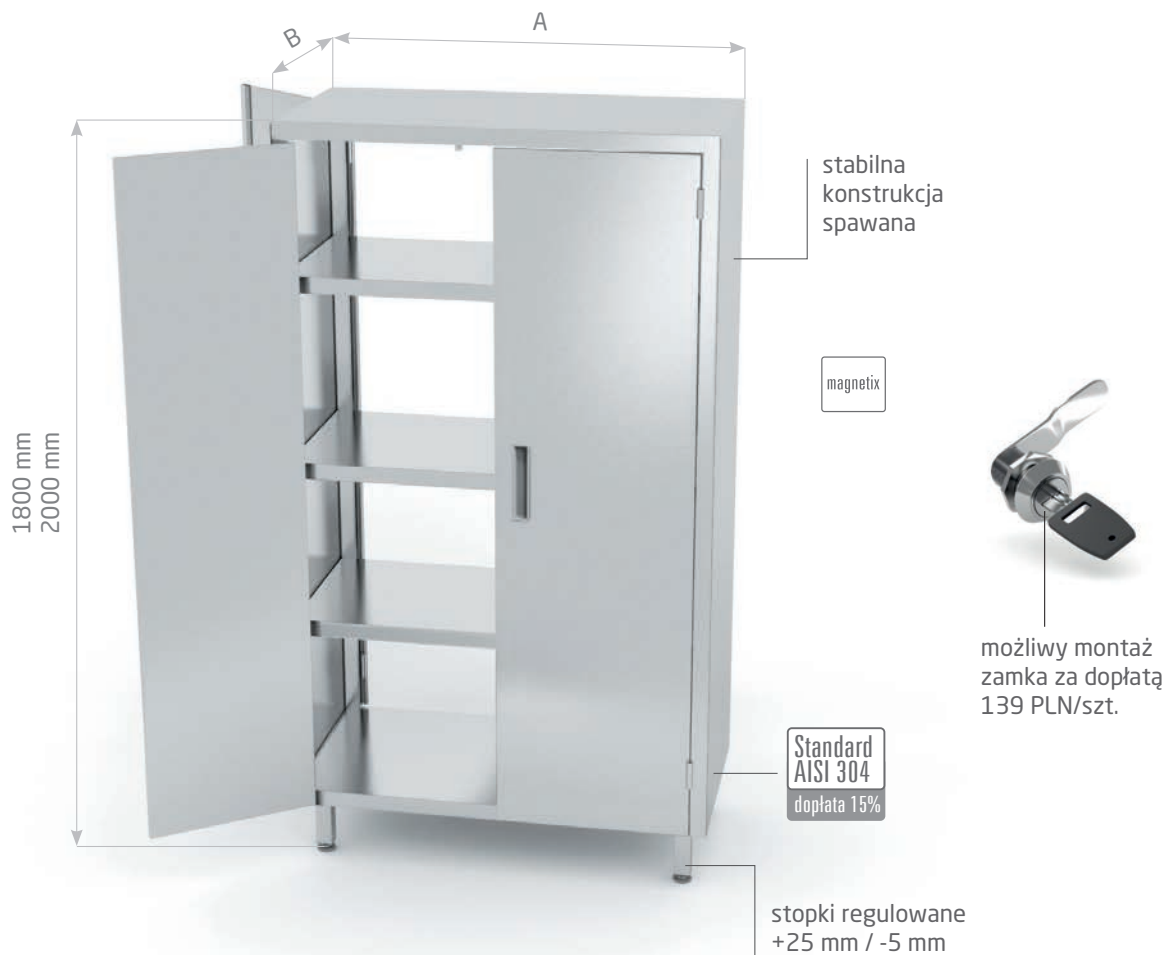
h = 1800 mm

A mm	B = 500 mm			B = 600 mm			B = 700 mm		
	kod	waga kg	cena	kod	waga kg	cena	kod	waga kg	cena
400	312045-W	48	3 506,-	312046-W	49	3 701,-	312047-W	55	3 884,-
500	312055-W	53	3 808,-	312056-W	55	4 025,-	312057-W	61	4 241,-
600	312065-W	58	4 113,-	312066-W	61	4 339,-	312067-W	67	4 577,-

POL-312-2-W

h = 2000 mm

A mm	B = 500 mm			B = 600 mm			B = 700 mm		
	kod	waga kg	cena	kod	waga kg	cena	kod	waga kg	cena
400	312045-2-W	49	3 712,-	312046-2-W	54	3 917,-	312047-2-W	60	4 133,-
500	312055-2-W	55	4 036,-	312056-2-W	60	4 252,-	312057-2-W	66	4 480,-
600	312065-2-W	61	4 350,-	312066-2-W	66	4 609,-	312067-2-W	72	4 869,-



Szafa przelotowa z drzwiami na zawiasach

- półki w szafie montowane na stałe
- opcjonalnie półki przestawne (z regulacją wysokości) za dopłatą 464 PLN

POL-312

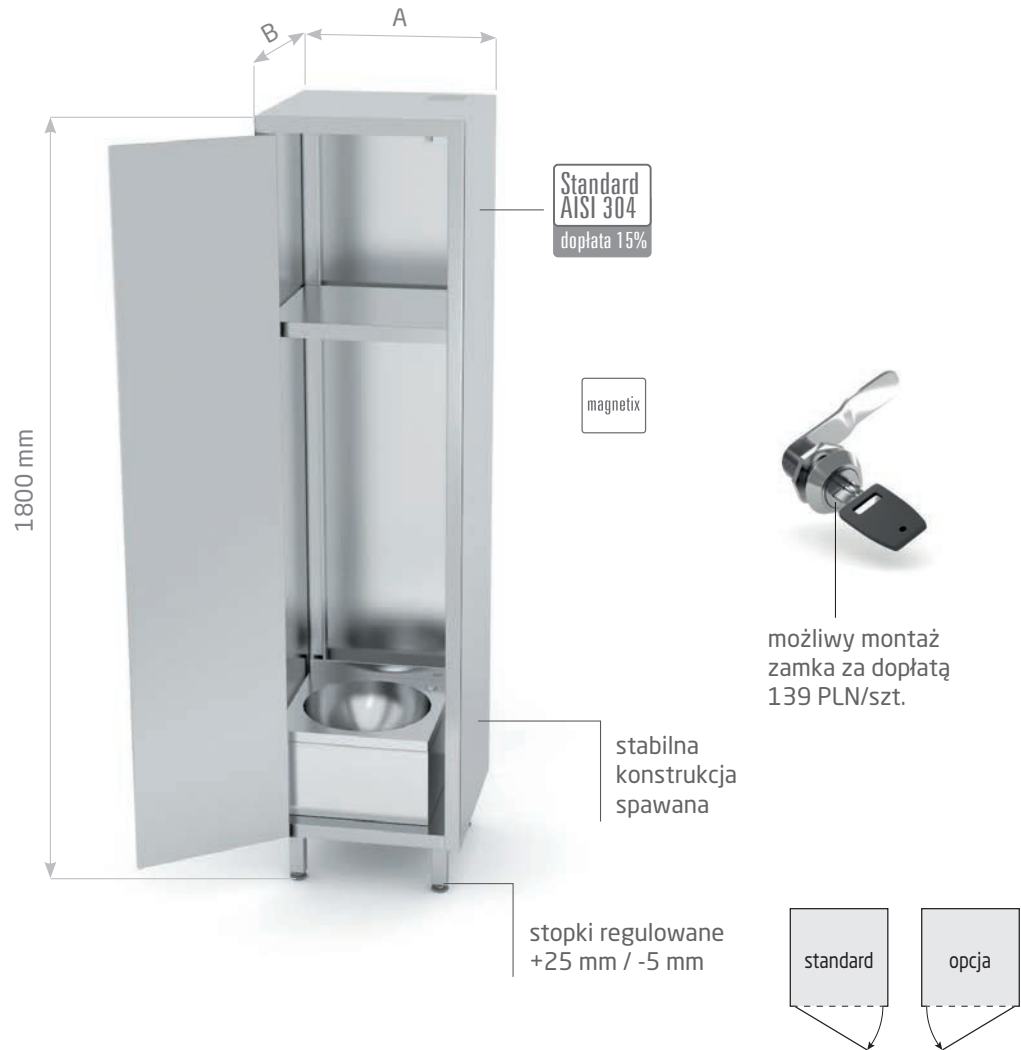
h = 1800 mm

A mm	B = 500 mm			B = 600 mm			B = 700 mm		
	kod	waga kg	cena	kod	waga kg	cena	kod	waga kg	cena
700	312075	78	4 955,-	312076	85	5 226,-	312077	91	5 464,-
800	312085	86	5 335,-	312086	93	5 605,-	312087	100	5 865,-
900	312095	94	5 691,-	312096	101	5 973,-	312097	109	6 287,-
1000	312105	101	6 049,-	312106	109	6 363,-	312107	118	6 676,-
1100	312115	109	6 417,-	312116	118	6 741,-	312117	127	7 077,-
1200	312125	117	6 795,-	312126	126	7 130,-	312127	135	7 498,-

POL-312-2

h = 2000 mm

A mm	B = 500 mm			B = 600 mm			B = 700 mm		
	kod	waga kg	cena	kod	waga kg	cena	kod	waga kg	cena
700	312075-2	85	5 292,-	312076-2	87	5 551,-	312077-2	89	5 832,-
800	312085-2	93	5 691,-	312086-2	97	5 973,-	312087-2	102	6 276,-
900	312095-2	101	6 081,-	312096-2	109	6 406,-	312097-2	117	6 698,-
1000	312105-2	109	6 482,-	312106-2	121	6 828,-	312107-2	132	7 130,-
1100	312115-2	117	6 893,-	312116-2	132	7 239,-	312117-2	147	7 553,-
1200	312125-2	126	7 304,-	312126-2	144	7 640,-	312127-2	162	8 007,-

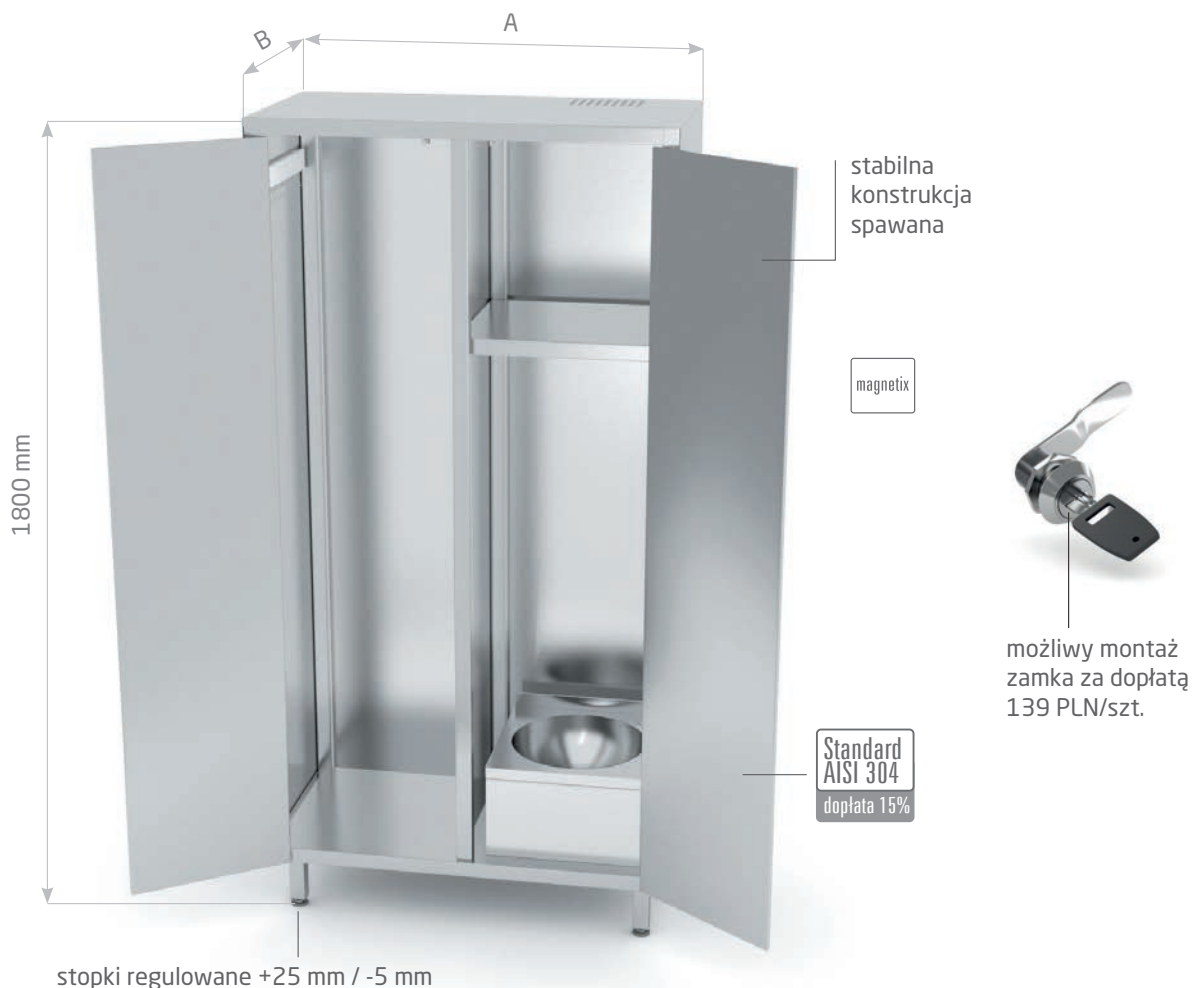


Szafa porządkowa z umywalką i drzwiami na zawiasach

- umywalka zabudowana, komora okrągła $\varnothing 330 \times (H) 120$ mm
- półka w szafie montowana na stałe
- zawiasy po lewej stronie
- opcjonalnie zawiasy po prawej stronie - bez dopłaty

POL-318

A mm	B = 500 mm		
	kod	waga kg	cena
500	318055	60	3 754,-

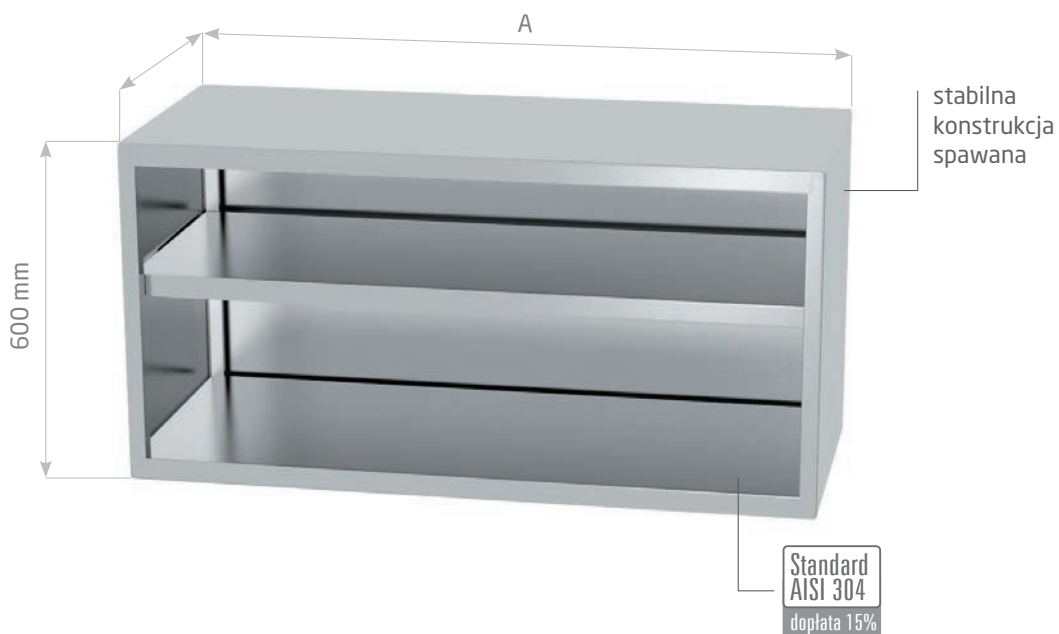


Szafa porządkowa z umywalką i drzwiami na zawiasach

- umywalka zabudowana, komora okrągła $\varnothing 330 \times (H) 120$ mm
- półka w szafie montowana na stałe
- na lewej stronie 4 wieszaki

POL-319

A mm	B = 500 mm		
	kod	waga kg	cena
1000	319105	89	5 615,-

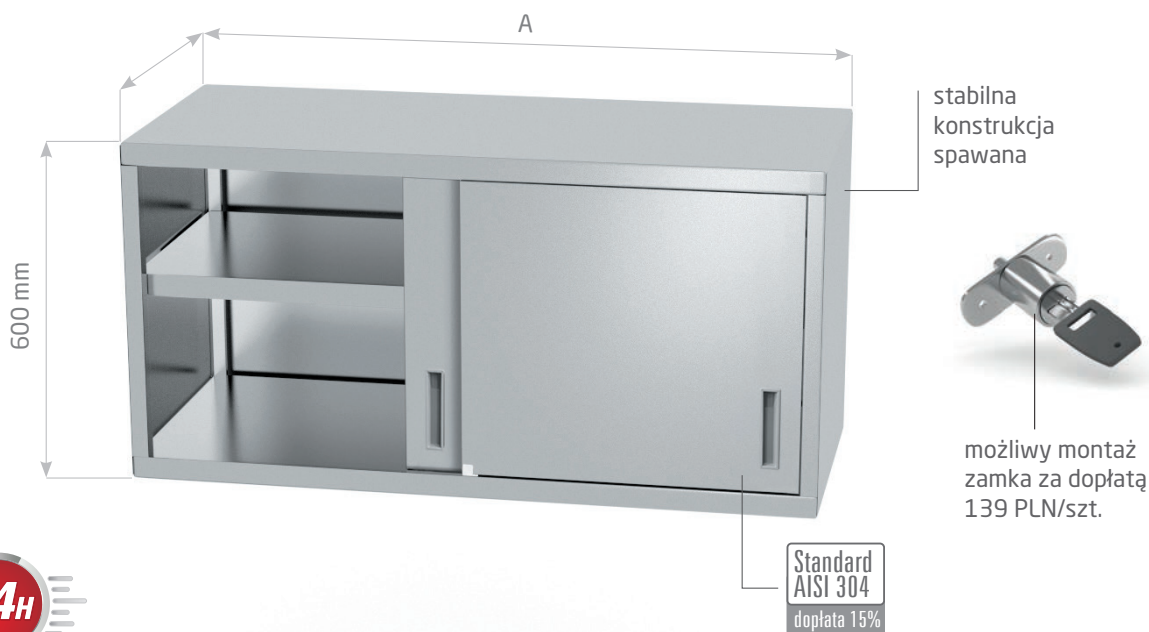


Szafka wisząca otwarta

- półka łatwa do demontażu, nieprzesłana
- opcjonalnie półka przesuwna (z regulacją wysokości) za dopłatą 464 PLN
- zawieszki w komplecie

POL-307

A mm	B = 300 mm			B = 400 mm		
	kod	waga kg	cena	kod	waga kg	cena
400	307043	13	952,-	307044	17	1 049,-
500	307053	14	1 017,-	307054	18	1 114,-
600	307063	15	1 082,-	307064	19	1 191,-
700	307073	16	1 137,-	307074	20	1 255,-
800	307083	17	1 202,-	307084	21	1 341,-
900	307093	18	1 255,-	307094	22	1 407,-
1000	307103	19	1 320,-	307104	24	1 482,-
1100	307113	20	1 390,-	307114	25	1 558,-
1200	307123	21	1 460,-	307124	26	1 634,-
1300	307133	23	1 514,-	307134	27	1 709,-
1400	307143	24	1 579,-	307144	28	1 774,-
1500	307153	25	1 645,-	307154	29	1 850,-
1600	307163	26	1 709,-	307164	30	1 937,-



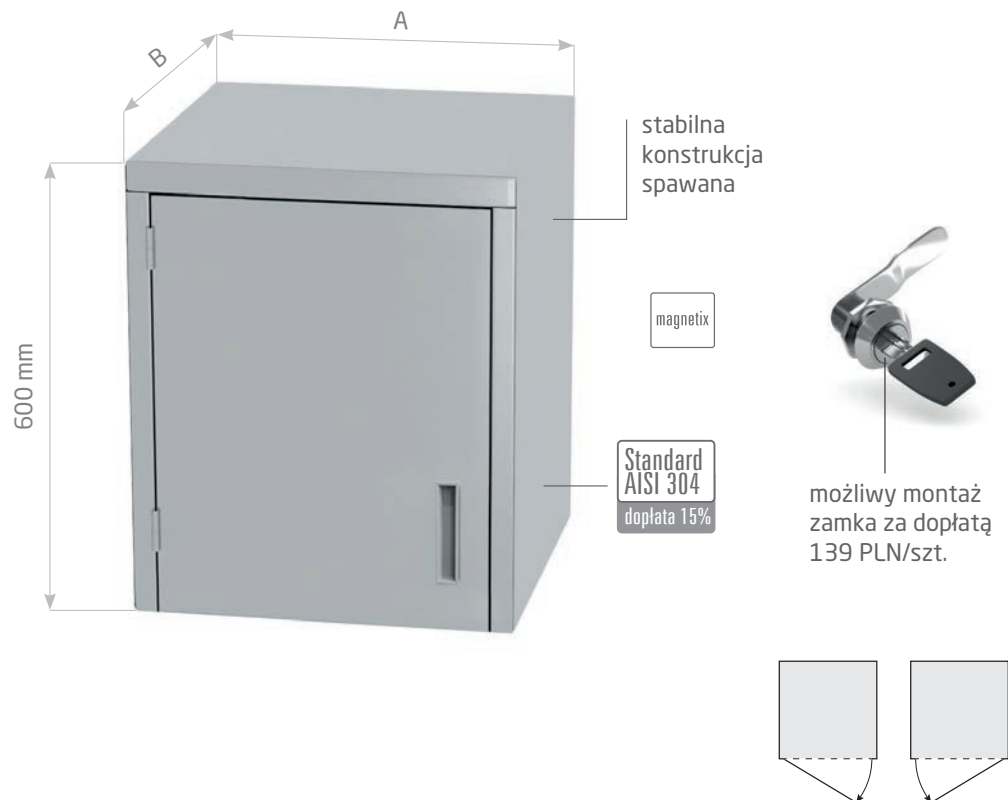
309083
309103

Szafka wisząca z drzwiami suwanymi

- półka łatwa do demontażu, nieprzestawna
- opcjonalnie półka przestawna (z regulacją wysokości) za dopłatą 464 PLN
- zawiesia w komplecie

POL-309

A mm	B = 300 mm			B = 400 mm		
	kod	waga kg	cena	kod	waga kg	cena
800	309083	21	2 088,-	309084	27	2 196,-
900	309093	23	2 196,-	309094	29	2 358,-
1000	309103	25	2 336,-	309104	31	2 500,-
1100	309113	27	2 467,-	309114	33	2 629,-
1200	309123	29	2 597,-	309124	35	2 780,-
1300	309133	31	2 716,-	309134	38	2 910,-
1400	309143	32	2 867,-	309144	40	3 063,-
1500	309153	34	2 986,-	309154	42	3 191,-
1600	309163	36	3 105,-	309164	44	3 321,-

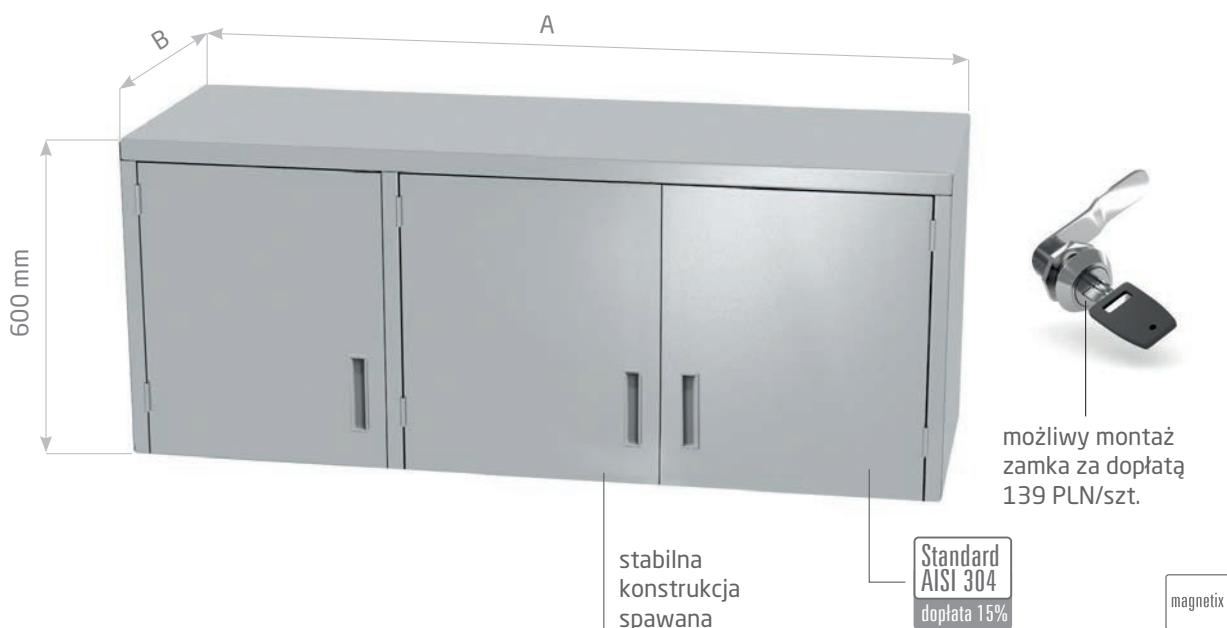


Szafka wisząca z drzwiami na zawiasach

- półka łatwa do demontażu, nieprzestawna
- opcjonalnie półka przestawna (z regulacją wysokości) za dopłatą 464 PLN
- zawiasy po lewej stronie
- opcjonalnie zawiasy po prawej stronie - bez dopłaty
- zawiesia w komplecie

POL-310

B = 300 mm			B = 400 mm		
kod	waga kg	cena	kod	waga kg	cena
310043	15	1 103,-	310044	17	1 191,-
310053	17	1 211,-	310054	19	1 308,-
310063	19	1 338,-	310064	21	1 441,-



Szafka wisząca z drzwiami na zawiasach

Dwoje drzwi

- półka łatwa do demontażu, nieprzesuwana
- opcjonalnie półka przestawna (z regulacją wysokości) za dopłatą 464 PLN
- zawiesia w komplecie



POL-310-2

A mm	B = 300 mm			B = 400 mm		
	kod	waga kg	cena	kod	waga kg	cena
700	310073-2	19	1 623,-	310074-2	24	1 742,-
800	310083-2	20	1 732,-	310084-2	26	1 862,-
900	310093-2	21	1 840,-	310094-2	28	1 980,-
1000	310103-2	23	1 948,-	310104-2	30	2 099,-
1100	310113-2	24	2 056,-	310114-2	32	2 206,-
1200	310123-2	25	2 163,-	310124-2	34	2 315,-
1300	310133-2	26	2 271,-	310134-2	36	2 446,-

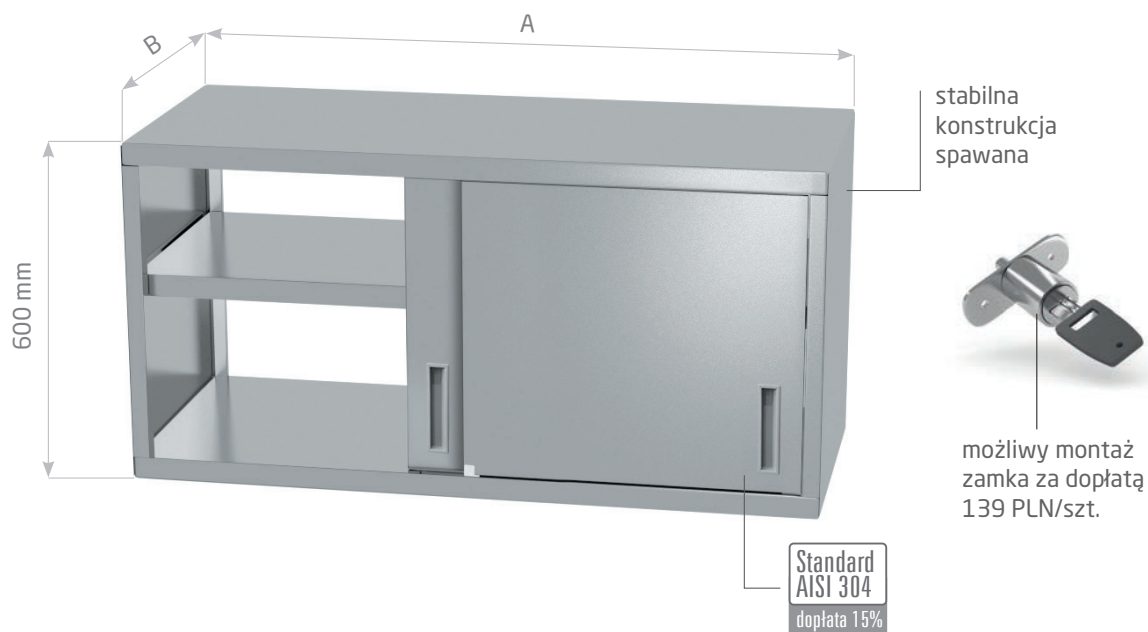
Troje drzwi

- półka zamontowana na stałe
- opcjonalnie półka przestawna (z regulacją wysokości) za dopłatą 464 PLN
- zawiesia w komplecie
- brak wewnętrznej przegrody



POL-310-3

A mm	B = 300 mm			B = 400 mm		
	kod	waga kg	cena	kod	waga kg	cena
1400	310143-3	38	2 369,-	310144-3	41	2 564,-
1500	310153-3	41	2 489,-	310154-3	44	2 683,-
1600	310163-3	44	2 656,-	310164-3	47	2 857,-

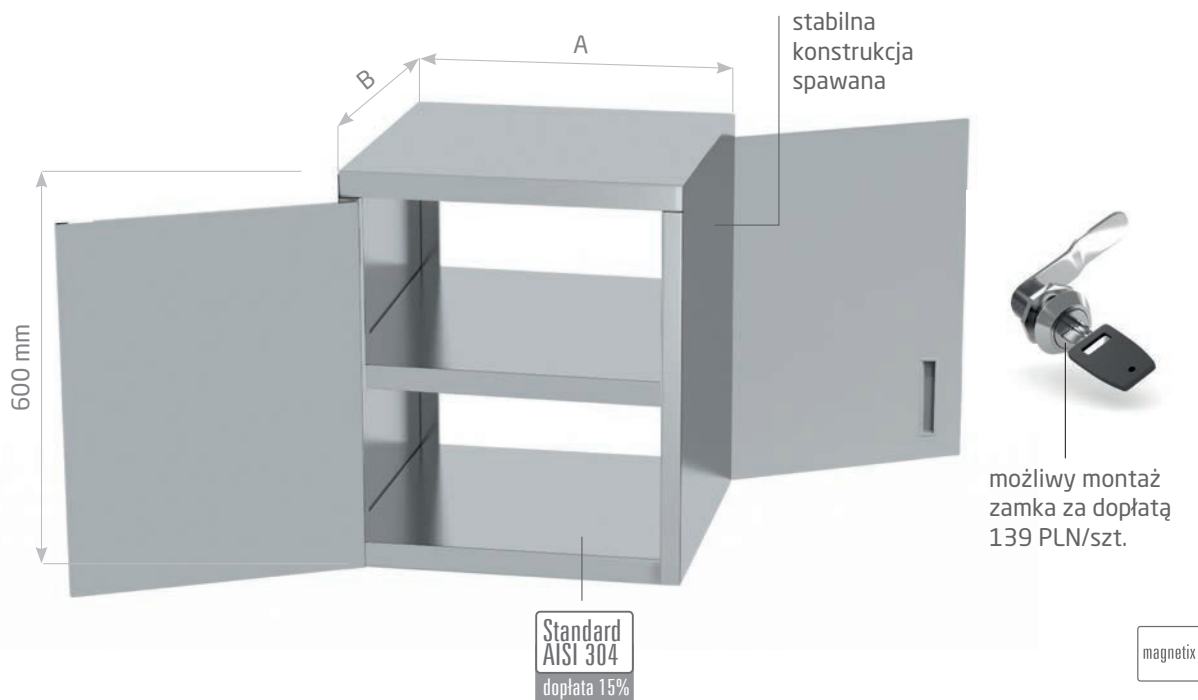


Szafka przelotowa z drzwiami suwanymi

- półka w szafce łatwa do demontażu, nieprzestawna
- opcjonalnie półka przestawna (z regulacją wysokości) za dopłatą 464 PLN
- czworo drzwi suwanych
- do montażu w „oknie” przelotowym w ścianie

POL-309P

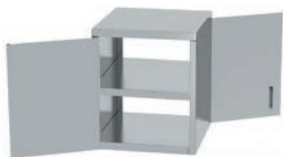
A mm	B = 300 mm			B = 400 mm		
	kod	waga kg	cena	kod	waga kg	cena
800	309083P	23	2 836,-	309084P	30	2 964,-
900	309093P	26	3 002,-	309094P	33	3 148,-
1000	309103P	28	3 173,-	309104P	35	3 327,-
1100	309113P	31	3 337,-	309114P	37	3 505,-
1200	309123P	33	3 513,-	309124P	40	3 680,-
1300	309133P	35	3 678,-	309134P	44	3 866,-
1400	309143P	36	3 850,-	309144P	46	4 039,-
1500	309153P	39	3 999,-	309154P	49	4 223,-
1600	309163P	41	4 169,-	309164P	51	4 392,-



Szafka przelotowa z drzwiami na zawiasach

Dwoje drzwi

- półka w szafce łatwa do demontażu, nieprzestawna
- opcjonalnie półka przestawna (z regulacją wysokości) za dopłatą 464 PLN
- dwoje drzwi na zawiasach
- do montażu w „oknie” przelotowym w ścianie

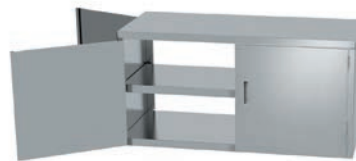


POL-310P

A mm	B = 300 mm			B = 400 mm		
	kod	waga kg	cena	kod	waga kg	cena
400	310043P	17	1 198,-	310044P	19	1 289,-
500	310053P	19	1 327,-	310054P	21	1 428,-
600	310063P	22	1 454,-	310064P	24	1 543,-

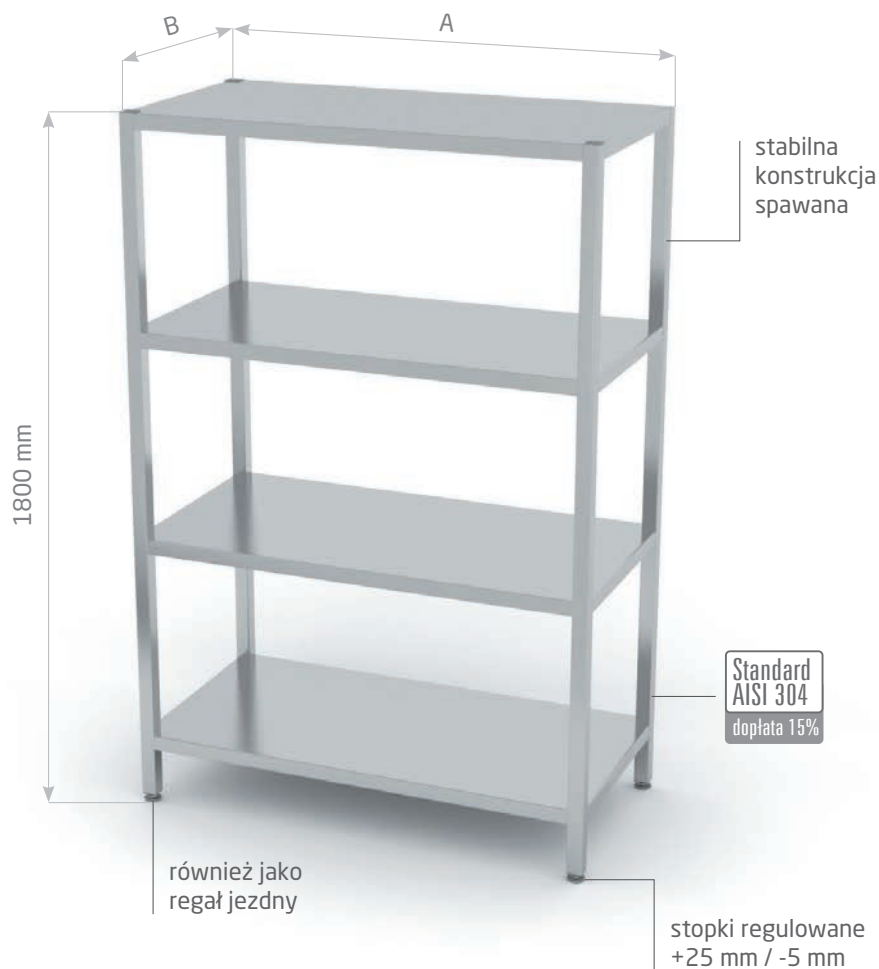
Czworo drzwi

- półka w szafce łatwa do demontażu, nieprzestawna
- opcjonalnie półka przestawna (z regulacją wysokości) za dopłatą 464 PLN
- czworo drzwi na zawiasach
- do montażu w „oknie” przelotowym w ścianie



POL-310-2P

A mm	B = 300 mm			B = 400 mm		
	kod	waga kg	cena	kod	waga kg	cena
700	310073-2P	21	1 973,-	310074-2P	27	2 094,-
800	310083-2P	22	2 098,-	310084-2P	29	2 229,-
900	310093-2P	23	2 227,-	310094-2P	32	2 373,-
1000	310103-2P	26	2 358,-	310104-2P	34	2 511,-
1100	310113-2P	28	2 486,-	310114-2P	36	2 651,-
1200	310123-2P	29	2 599,-	310124-2P	39	2 768,-
1300	310133-2P	30	2 726,-	310134-2P	42	2 908,-

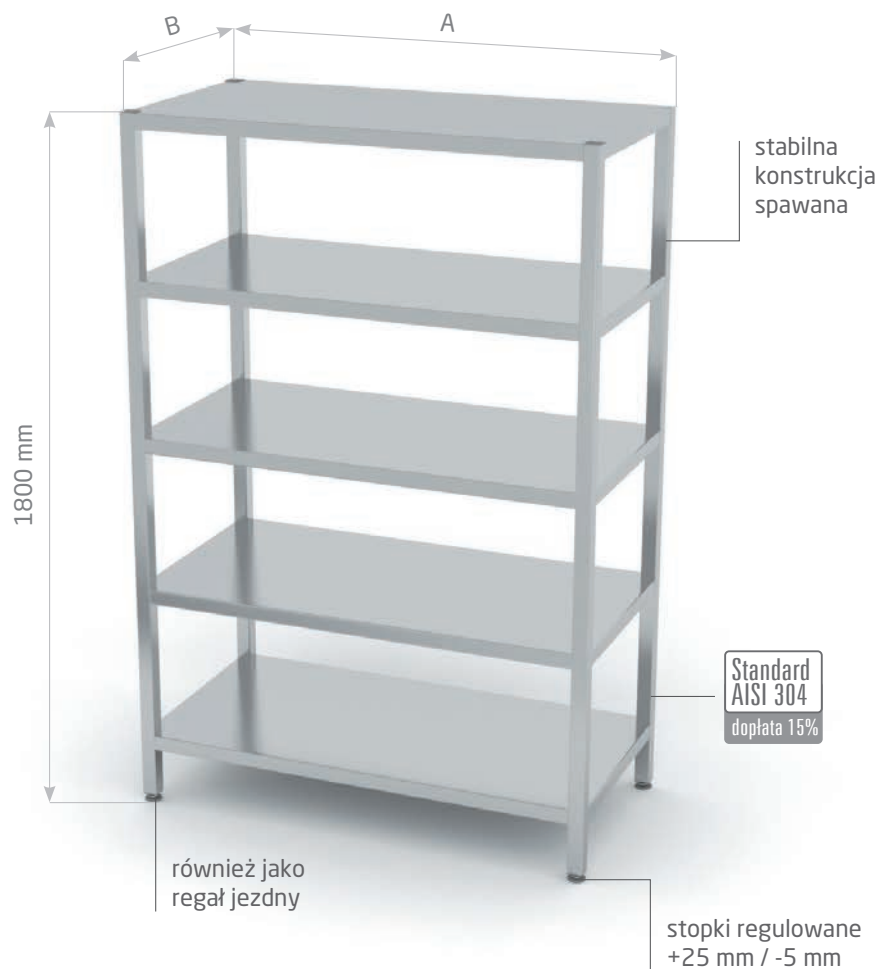


Regał magazynowy, 4 półki pełne

- regał spawany
- nogi wykonane z profilu 30x30 mm
- maksymalne równomierne obciążenie na półkę 70 kg/m²
- regał jezdny, 4 kółka obrotowe \varnothing 125 mm, w tym 2 z hamulcem za dopłatą 565 PLN

POL-334

A mm	B = 400 mm			B = 500 mm			B = 600 mm			B = 700 mm		
	kod	waga kg	cena	kod	waga kg	cena	kod	waga kg	cena	kod	waga kg	cena
600	334064	16	1 527,-	334065	18	1 624,-	334066	20	1 721,-	334067	22	1 840,-
700	334074	18	1 591,-	334075	20	1 710,-	334076	22	1 840,-	334077	25	1 959,-
800	334084	19	1 667,-	334085	22	1 808,-	334086	24	1 938,-	334087	27	2 067,-
900	334094	21	1 732,-	334095	24	1 895,-	334096	27	2 035,-	334097	30	2 198,-
1000	334104	22	1 809,-	334105	26	1 970,-	334106	29	2 143,-	334107	32	2 321,-
1100	334114	24	1 895,-	334115	27	2 067,-	334116	31	2 251,-	334117	35	2 435,-
1200	334124	25	1 970,-	334125	29	2 154,-	334126	33	2 370,-	334127	37	2 565,-
1300	334134	27	2 035,-	334135	31	2 251,-	334136	35	2 479,-	334137	40	2 674,-
1400	334144	28	2 111,-	334145	33	2 337,-	334146	38	2 586,-	334147	42	2 793,-

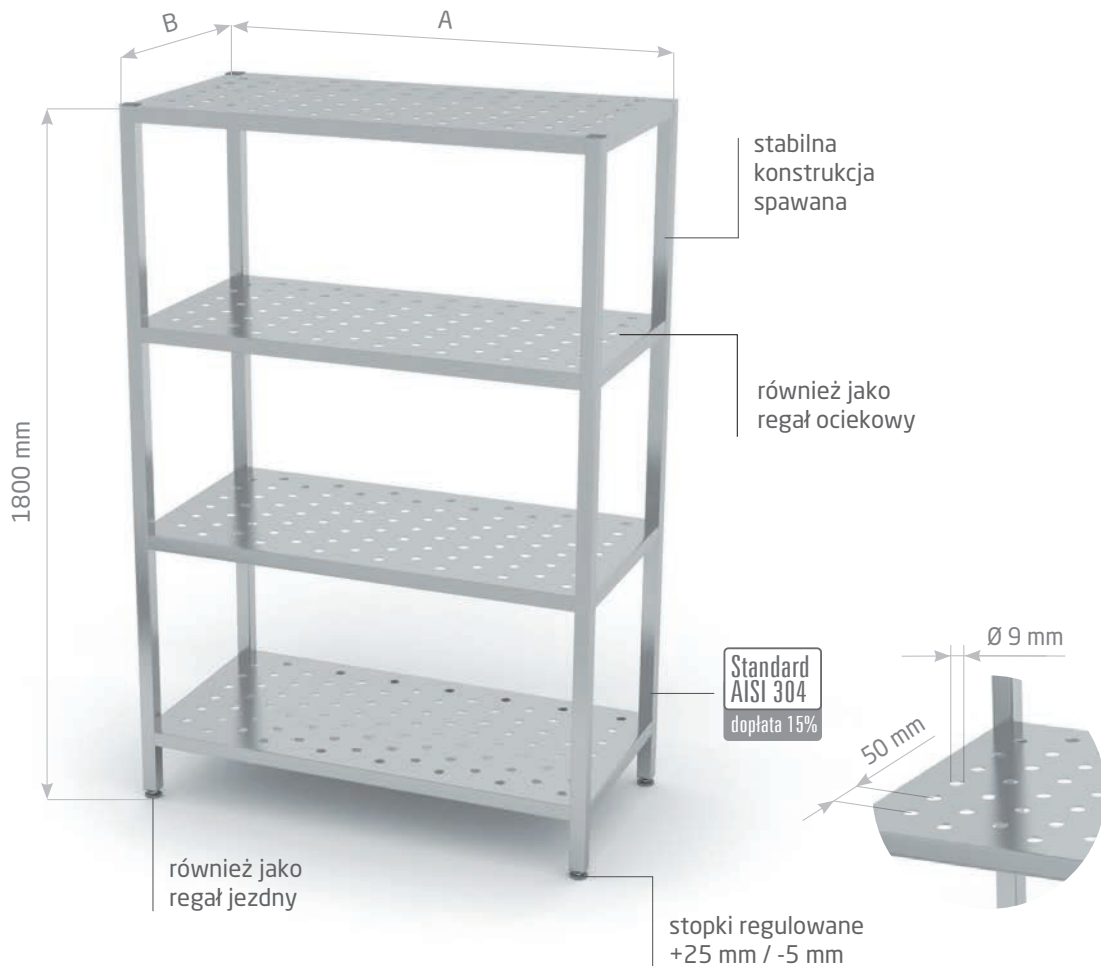


Regał magazynowy, 5 półek pełnych

- regał spawany
- nogi wykonane z profilu 30x30 mm
- maksymalne równomierne obciążenie na półkę 70 kg/m²
- regał jezdny, 4 kółka obrotowe \varnothing 125 mm, w tym 2 z hamulcem za dopłatą 565 PLN

POL-335

A mm	B = 400 mm			B = 500 mm			B = 600 mm			B = 700 mm		
	kod	waga kg	cena	kod	waga kg	cena	kod	waga kg	cena	kod	waga kg	cena
600	335064	19	1 658,-	335065	21	1 842,-	335066	24	2 027,-	335067	26	2 212,-
700	335074	20	1 751,-	335075	23	1 936,-	335076	26	2 120,-	335077	29	2 304,-
800	335084	22	1 842,-	335085	26	2 027,-	335086	29	2 212,-	335087	32	2 397,-
900	335094	24	2 027,-	335095	28	2 212,-	335096	32	2 397,-	335097	35	2 581,-
1000	335104	26	2 212,-	335105	30	2 397,-	335106	34	2 581,-	335107	38	2 766,-
1100	335114	28	2 397,-	335115	33	2 581,-	335116	37	2 766,-	335117	42	2 950,-
1200	335124	30	2 581,-	335125	35	2 766,-	335126	40	2 950,-	335127	45	3 135,-
1300	335134	32	2 766,-	335135	37	2 950,-	335136	43	3 135,-	335137	48	3 319,-
1400	335144	34	2 950,-	335145	40	3 135,-	335146	45	3 319,-	335147	51	3 502,-

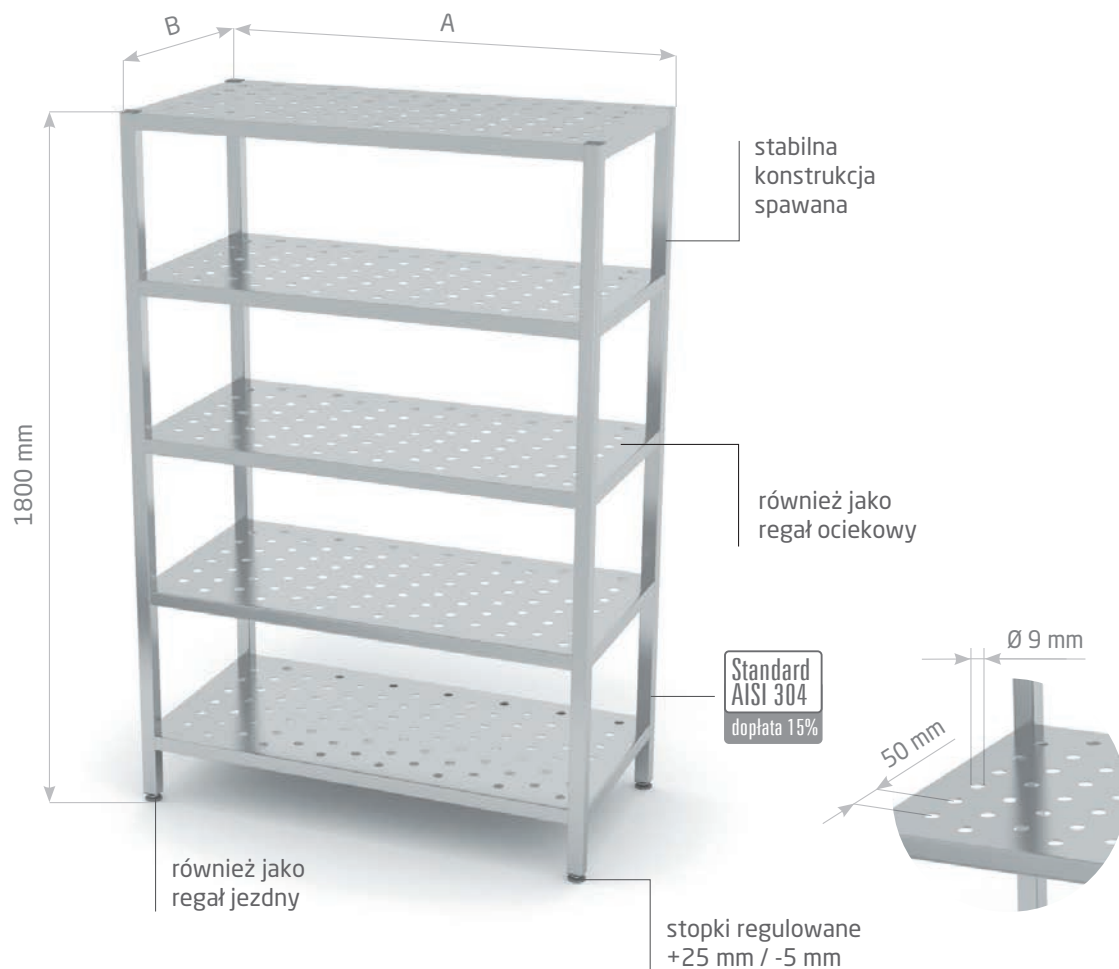


Regał magazynowy, 4 półki perforowane

- regał spawany
- również jako regał ociekowy
- nogi wykonane z profilu 30x30 mm
- maksymalne równomierne obciążenie na półkę 70 kg/m²
- regał jezdny, 4 kółka obrotowe $\varnothing 125$ mm, w tym 2 z hamulcem za dopłatą 565 PLN

POL-344

A mm	B = 400 mm			B = 500 mm			B = 600 mm			B = 700 mm		
	kod	waga kg	cena	kod	waga kg	cena	kod	waga kg	cena	kod	waga kg	cena
600	344064	15	1 721,-	344065	17	1 851,-	344066	19	1 970,-	344067	21	2 111,-
700	344074	17	1 819,-	344075	19	1 959,-	344076	21	2 111,-	344077	24	2 240,-
800	344084	18	1 905,-	344085	21	2 057,-	344086	23	2 230,-	344087	26	2 403,-
900	344094	20	2 002,-	344095	23	2 154,-	344096	26	2 370,-	344097	29	2 532,-
1000	344104	21	2 067,-	344105	25	2 251,-	344106	28	2 479,-	344107	31	2 662,-
1100	344114	23	2 154,-	344115	26	2 382,-	344116	30	2 598,-	344117	34	2 814,-
1200	344124	24	2 240,-	344125	28	2 489,-	344126	32	2 727,-	344127	36	2 955,-
1300	344134	26	2 327,-	344135	30	2 598,-	344136	34	2 847,-	344137	39	3 085,-
1400	344144	27	2 425,-	344145	32	2 684,-	344146	37	2 966,-	344147	41	3 247,-



Regał magazynowy, 5 półek perforowanych

- regał spawany
- również jako regał ociekowy
- nogi wykonane z profilu 30x30 mm
- maksymalne równomierne obciążenie na półkę 70 kg/m²
- regał jezdny, 4 kółka obrotowe \varnothing 125 mm, w tym 2 z hamulcem za dopłatą 565 PLN

POL-345

A mm	B = 400 mm			B = 500 mm			B = 600 mm			B = 700 mm		
	kod	waga kg	cena	kod	waga kg	cena	kod	waga kg	cena	kod	waga kg	cena
600	345064	18	1 842,-	345065	20	1 989,-	345066	23	2 066,-	345067	25	2 250,-
700	345074	19	1 936,-	345075	22	2 066,-	345076	25	2 212,-	345077	28	2 397,-
800	345084	21	2 027,-	345085	25	2 212,-	345086	28	2 397,-	345087	31	2 581,-
900	345094	23	2 176,-	345095	27	2 397,-	345096	31	2 581,-	345097	34	2 766,-
1000	345104	25	2 304,-	345105	29	2 581,-	345106	33	2 766,-	345107	37	2 950,-
1100	345114	27	2 488,-	345115	32	2 766,-	345116	36	2 950,-	345117	41	3 135,-
1200	345124	29	2 673,-	345125	34	2 950,-	345126	39	3 135,-	345127	44	3 319,-
1300	345134	31	2 857,-	345135	36	3 135,-	345136	42	3 319,-	345137	47	3 502,-
1400	345144	33	3 042,-	345145	39	3 319,-	345146	44	3 502,-	345147	50	3 687,-

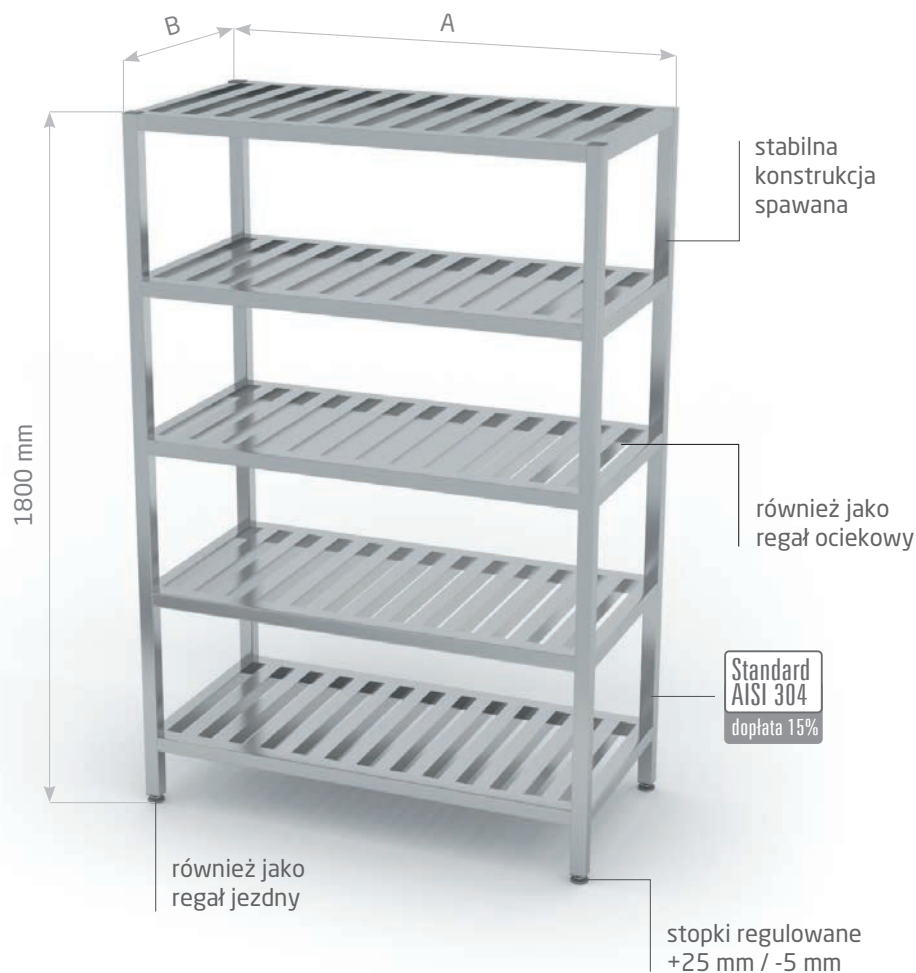


Regał magazynowy, 4 półki gretingowe

- regał spawany
- również jako regał ociekowy
- nogi wykonane z profilu 30x30 mm
- maksymalne równomierne obciążenie na półkę 70 kg/m²
- regał jezdny, 4 kółka obrotowe \varnothing 125 mm, w tym 2 z hamulcem za dopłatą 565 PLN
- półki montowane na stałe

POL-354

A mm	B = 400 mm			B = 500 mm			B = 600 mm			B = 700 mm		
	kod	waga kg	cena	kod	waga kg	cena	kod	waga kg	cena	kod	waga kg	cena
600	354064	22	2 427,-	354065	24	2 581,-	354066	26	2 757,-	354067	28	2 936,-
700	354074	24	2 541,-	354075	26	2 727,-	354076	28	2 926,-	354077	31	3 121,-
800	354084	25	2 668,-	354085	28	2 862,-	354086	30	3 080,-	354087	33	3 297,-
900	354094	27	2 767,-	354095	30	3 008,-	354096	33	3 257,-	354097	36	3 503,-
1000	354104	28	2 894,-	354105	32	3 142,-	354106	35	3 411,-	354107	38	3 679,-
1100	354114	30	3 008,-	354115	33	3 297,-	354116	37	3 577,-	354117	41	3 856,-
1200	354124	31	3 132,-	354125	35	3 440,-	354126	39	3 754,-	354127	43	3 981,-
1300	354134	33	3 236,-	354135	37	3 577,-	354136	41	3 917,-	354137	46	4 122,-
1400	354144	34	3 349,-	354145	39	3 721,-	354146	44	4 074,-	354147	48	4 262,-

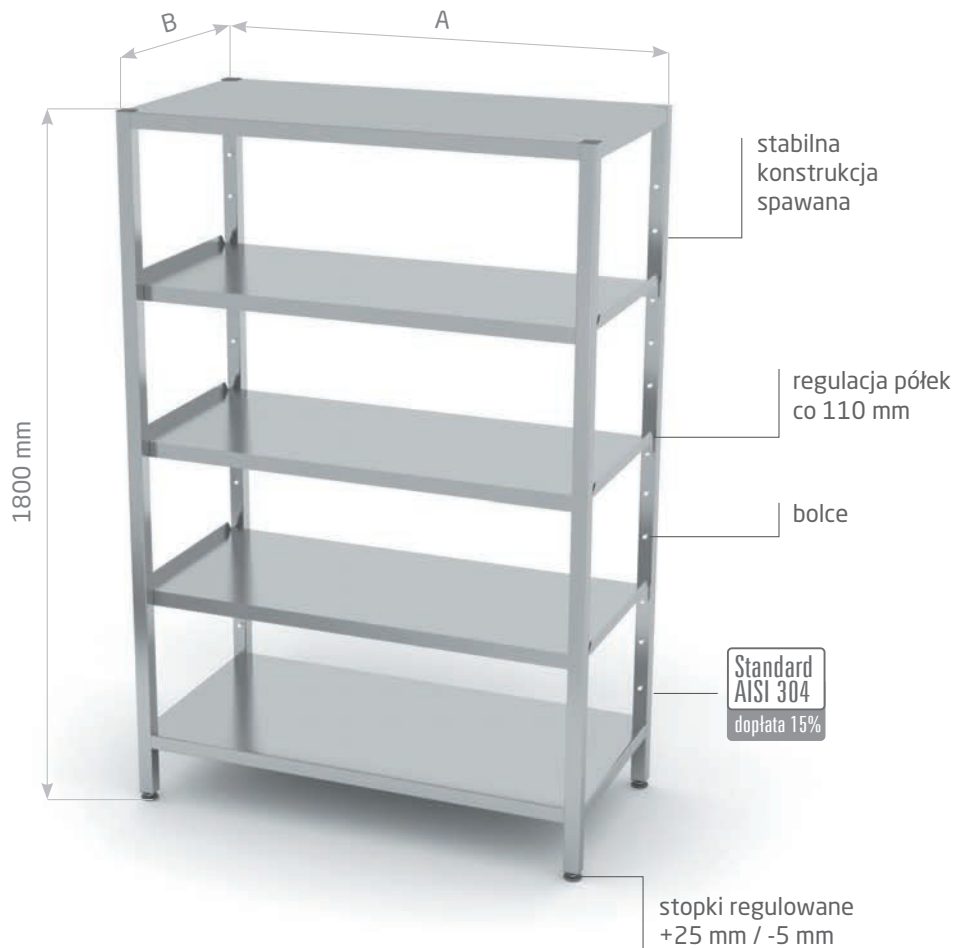


Regał magazynowy, 5 półek gretingowych

- regał spawany
- również jako regał ociekowy
- nogi wykonane z profilu 30x30 mm
- maksymalne równomierne obciążenie na półkę 70 kg/m²
- regał jezdny, 4 kółka obrotowe \varnothing 125 mm, w tym 2 z hamulcem za dopłatą 565 PLN
- półki montowane na stałe

POL-355

A mm	B = 400 mm			B = 500 mm			B = 600 mm			B = 700 mm		
	kod	waga kg	cena	kod	waga kg	cena	kod	waga kg	cena	kod	waga kg	cena
600	355064	26	2 791,-	355065	28	2 969,-	355066	31	3 170,-	355067	33	3 377,-
700	355074	27	2 923,-	355075	30	3 136,-	355076	33	3 365,-	355077	36	3 589,-
800	355084	29	3 067,-	355085	33	3 292,-	355086	36	3 541,-	355087	39	3 792,-
900	355094	31	3 182,-	355095	35	3 459,-	355096	39	3 746,-	355097	42	4 029,-
1000	355104	33	3 329,-	355105	37	3 614,-	355106	41	3 922,-	355107	45	4 232,-
1100	355114	35	3 459,-	355115	40	3 792,-	355116	44	4 113,-	355117	49	4 434,-
1200	355124	37	3 601,-	355125	42	3 956,-	355126	47	4 318,-	355127	52	4 577,-
1300	355134	39	3 721,-	355135	44	4 113,-	355136	50	4 504,-	355137	55	4 740,-
1400	355144	41	3 852,-	355145	47	4 280,-	355146	52	4 685,-	355147	58	4 902,-

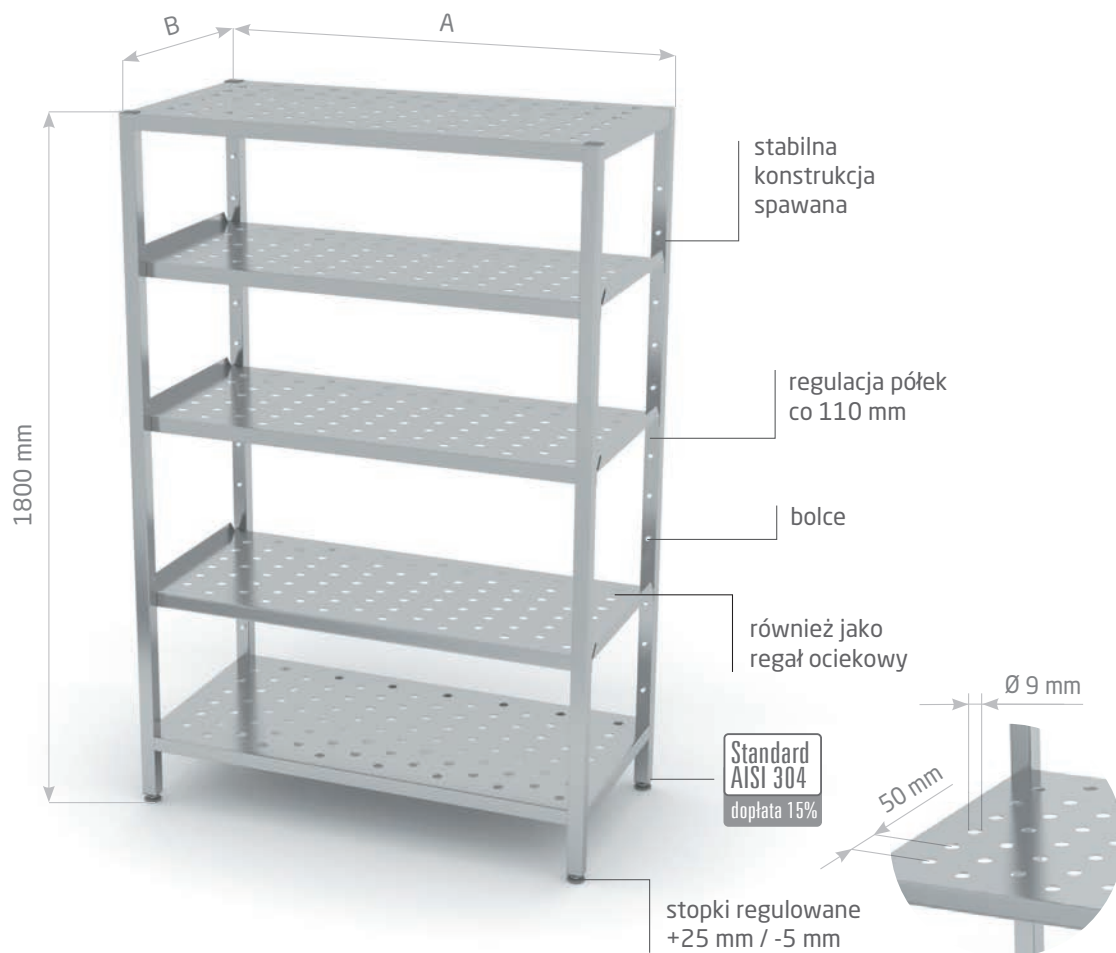


Regał magazynowy z półkami przestawnymi, 5 półek pełnych

- nogi wykonane z profilu 30x30 mm
- maksymalne równomierne obciążenie na półkę 70 kg/m²
- trzy półki środkowe łatwe do przestawienia, z regulacją wysokości co 110 mm
- półka górna i dolna montowane na stałe

POL-356

A mm	B = 400 mm			B = 500 mm			B = 600 mm			B = 700 mm		
	kod	waga kg	cena	kod	waga kg	cena	kod	waga kg	cena	kod	waga kg	cena
600	356064	20	1 842,-	356065	24	1 936,-	356066	27	2 027,-	356067	30	2 212,-
700	356074	22	2 027,-	356075	26	2 120,-	356076	30	2 212,-	356077	34	2 397,-
800	356084	25	2 212,-	356085	29	2 304,-	356086	33	2 397,-	356087	38	2 581,-
900	356094	27	2 397,-	356095	32	2 488,-	356096	37	2 581,-	356097	41	2 766,-
1000	356104	29	2 581,-	356105	35	2 673,-	356106	40	2 766,-	356107	45	2 950,-
1100	356114	31	2 766,-	356115	37	2 857,-	356116	43	2 950,-	356117	49	3 135,-
1200	356124	34	2 950,-	356125	40	3 042,-	356126	46	3 135,-	356127	53	3 319,-
1300	356134	36	3 135,-	356135	43	3 226,-	356136	50	3 319,-	356137	57	3 502,-
1400	356144	38	3 319,-	356145	46	3 411,-	356146	53	3 502,-	356147	60	3 687,-

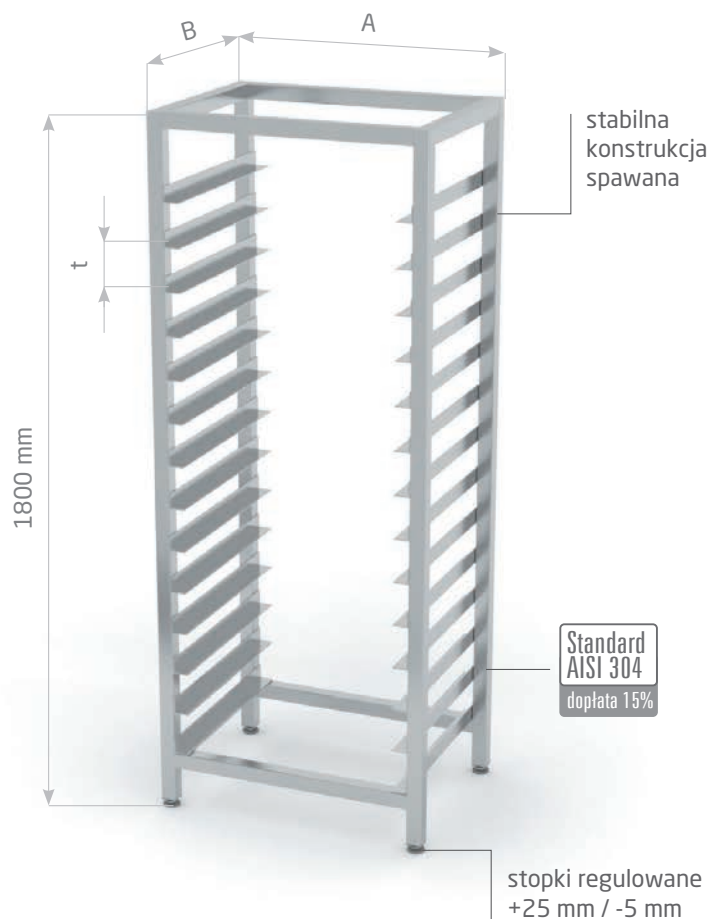


Regał magazynowy z półkami przestawnymi, 5 półek perforowanych

- nogi wykonane z profilu 30x30 mm
- maksymalne równomierne obciążenie na półkę 70 kg/m²
- trzy półki środkowe łatwe do przestawienia, z regulacją wysokości co 110 mm
- półka górna i dolna montowane na stałe

POL-357

A mm	B = 400 mm			B = 500 mm			B = 600 mm			B = 700 mm		
	kod	waga kg	cena	kod	waga kg	cena	kod	waga kg	cena	kod	waga kg	cena
600	357064	18	1 936,-	357065	20	2 027,-	357066	23	2 212,-	357067	25	2 397,-
700	357074	19	2 120,-	357075	22	2 212,-	357076	25	2 397,-	357077	28	2 581,-
800	357084	21	2 304,-	357085	25	2 397,-	357086	28	2 581,-	357087	31	2 766,-
900	357094	23	2 488,-	357095	27	2 581,-	357096	31	2 766,-	357097	34	2 950,-
1000	357104	25	2 673,-	357105	29	2 766,-	357106	33	2 950,-	357107	37	3 135,-
1100	357114	27	2 857,-	357115	32	2 950,-	357116	36	3 135,-	357117	41	3 319,-
1200	357124	29	3 042,-	357125	34	3 135,-	357126	39	3 319,-	357127	44	3 502,-
1300	357134	31	3 226,-	357135	36	3 319,-	357136	42	3 502,-	357137	47	3 687,-
1400	357144	33	3 411,-	357145	39	3 502,-	357146	44	3 687,-	357147	50	3 872,-



Regał stacjonarny na pojemniki GN lub tace piekarnicze

- nogi wykonane z profilu 30x30 mm
- z uwagi na odmienną konstrukcję prowadnic należy podać, czy regał ma być dostosowany do pojemników GN, czy do tac

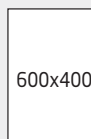
POL-360 - na pojemniki GN

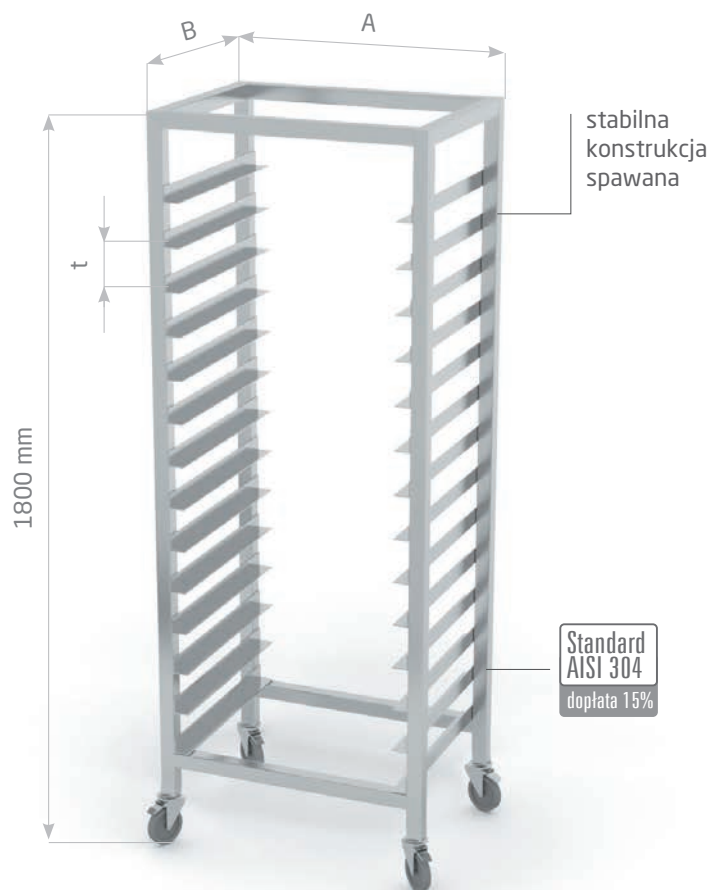
A mm	B mm	typ GN	ilość poziomów	t mm	waga kg	kod	cena
395	540	GN 1/1	10	155	18	361110	1 975,-
395	540	GN 1/1	14	110	19	361114	2 066,-
395	540	GN 1/1	22	70	21	361122	2 286,-
720	540	GN 2/1	10	155	22	362110	2 027,-
720	540	GN 2/1	14	110	23	362114	2 120,-
720	540	GN 2/1	22	70	25	362122	2 304,-



POL-360 - na tace piekarnicze 600x400

A mm	B mm	typ tacy	ilość poziomów	t mm	waga kg	kod	cena
470	610	taca 400x600	10	155	20	360610	2 027,-
470	610	taca 400x600	14	110	21	360614	2 120,-
470	610	taca 400x600	22	70	23	360622	2 304,-





Regał jezdny na pojemniki GN lub tace piekarnicze

- nogi wykonane z profilu 30x30 mm
- 4 kółka obrotowe, w tym 2 z hamulcem, średnica kółek \varnothing 100 mm
- z uwagi na odmienną konstrukcję prowadnic należy podać, czy regał ma być dostosowany do pojemników GN, czy do tac

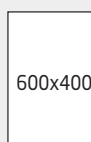
POL-360-K - na pojemniki GN

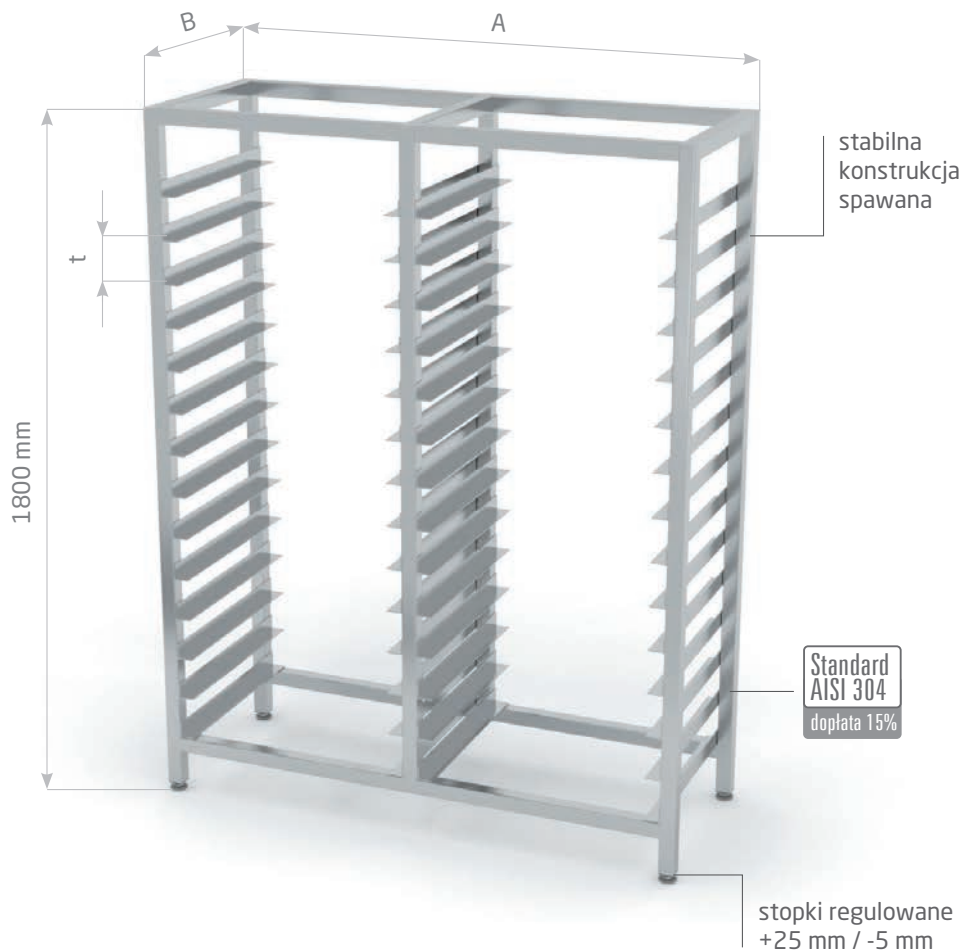
A mm	B mm	typ GN	ilość poziomów	t mm	waga kg	kod	cena
395	540	GN 1/1	10	155	19	361110-K	2 425,-
395	540	GN 1/1	14	110	20	361114-K	2 516,-
395	540	GN 1/1	22	70	22	361122-K	2 736,-
720	540	GN 2/1	10	155	23	362110-K	2 477,-
720	540	GN 2/1	14	110	24	362114-K	2 570,-
720	540	GN 2/1	22	70	26	362122-K	2 754,-



POL-360-K - na tace piekarnicze 600x400

A mm	B mm	typ tacy	ilość poziomów	t mm	waga kg	kod	cena
470	610	taca 400x600	10	155	21	360610-K	2 477,-
470	610	taca 400x600	14	110	22	360614-K	2 570,-
470	610	taca 400x600	22	70	24	360622-K	2 754,-





Regał podwójny na pojemniki GN lub tace piekarnicze

- nogi wykonane z profilu 30x30 mm
- z uwagi na odmienną konstrukcję prowadnic należy podać, czy regał ma być dostosowany do pojemników GN, czy do tac

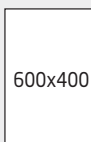
POL-370 - na pojemniki GN

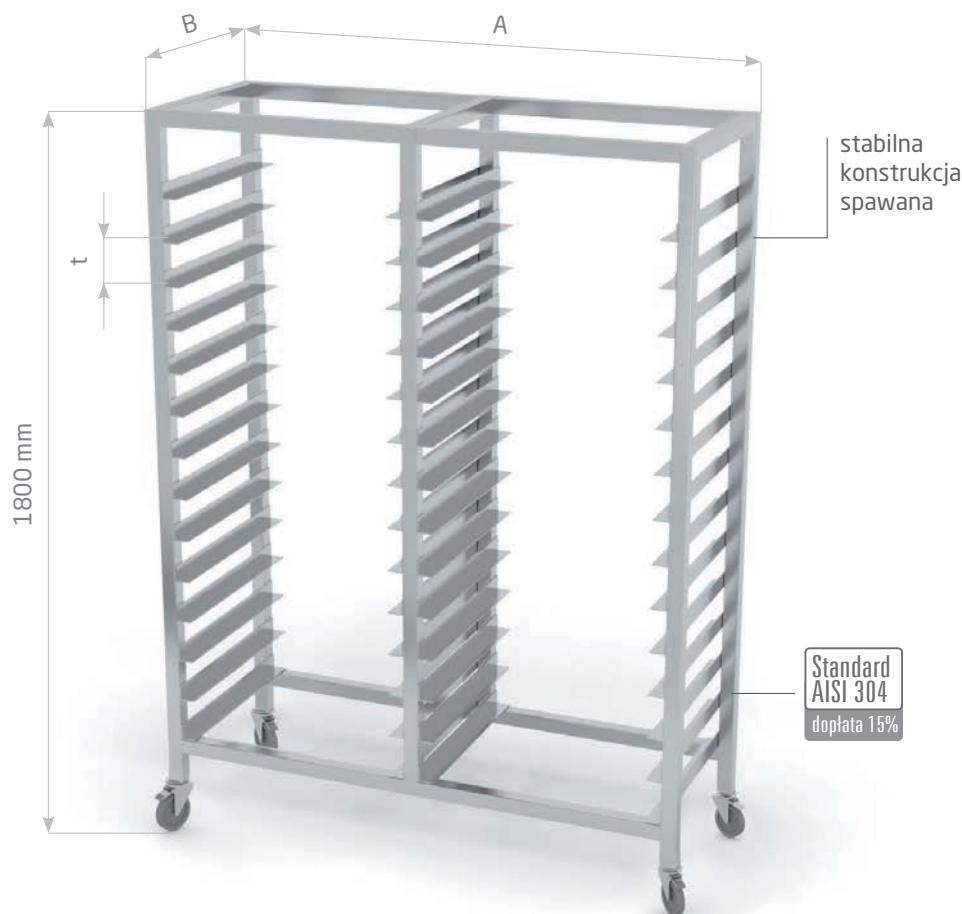
A mm	B mm	typ GN	ilość poziomów	t mm	waga kg	kod	cena
755	540	GN 1/1	2x10	155	32	371110	2 904,-
755	540	GN 1/1	2x14	110	33	371114	3 192,-
755	540	GN 1/1	2x22	70	35	371122	3 485,-
1405	540	GN 2/1	2x10	155	42	372110	3 099,-
1405	540	GN 2/1	2x14	110	43	372114	3 388,-
1405	540	GN 2/1	2x22	70	45	372122	3 678,-



POL-370 - na tace piekarnicze 600x400

A mm	B mm	typ tacy	ilość poziomów	t mm	waga kg	kod	cena
905	610	taca 400x600	2x10	155	34	370610	3 099,-
905	610	taca 400x600	2x14	110	35	370614	3 388,-
905	610	taca 400x600	2x22	70	37	370622	3 678,-





Regał podwójny jezdny na pojemniki GN lub tace piekarnicze

- nogi wykonane z profilu 30x30 mm
- 4 kółka obrotowe, w tym 2 z hamulcem, średnica kółek \varnothing 100 mm
- z uwagi na odmienną konstrukcję prowadnic należy podać, czy regał ma być dostosowany do pojemników GN, czy do tac

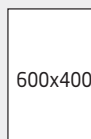
POL-370-K - na pojemniki GN

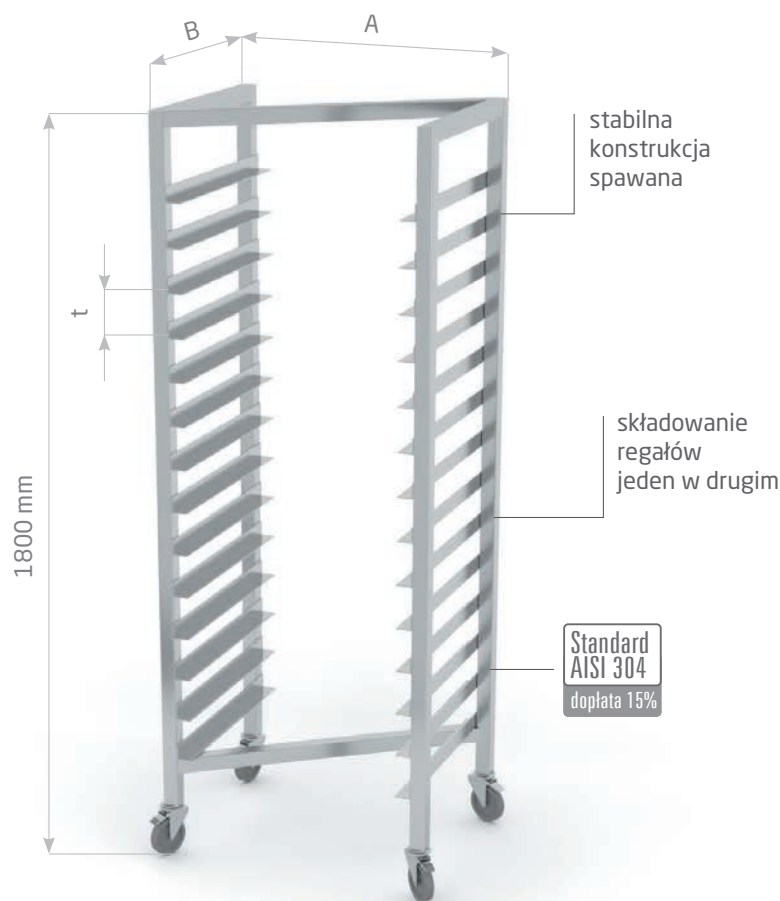
A mm	B mm	typ GN	ilość poziomów	t mm	waga kg	kod	cena
755	540	GN 1/1	2x10	155	34	371110-K	3 353,-
755	540	GN 1/1	2x14	110	35	371114-K	3 642,-
755	540	GN 1/1	2x22	70	37	371122-K	3 935,-
1405	540	GN 2/1	2x10	155	43	372110-K	3 549,-
1405	540	GN 2/1	2x14	110	44	372114-K	3 838,-
1405	540	GN 2/1	2x22	70	46	372122-K	4 128,-



POL-370-K - na tace piekarnicze 600x400

A mm	B mm	typ tacy	ilość poziomów	t mm	waga kg	kod	cena
905	610	taca 400x600	2x10	155	36	370610-K	3 549,-
905	610	taca 400x600	2x14	110	37	370614-K	3 838,-
905	610	taca 400x600	2x22	70	39	370622-K	4 128,-





Regał jezdny na pojemniki GN lub tace piekarnicze - typ Z

- nogi wykonane z profilu 30x30 mm
- podczas przechowywania zajmuje bardzo mało miejsca
- możliwość składowania regałów jeden w drugim
- 4 kółka obrotowe, w tym 2 z hamulcem, średnica kółek \varnothing 100 mm
- z uwagi na odmienną konstrukcję prowadnic należy podać, czy regał ma być dostosowany do pojemników GN, czy do tac

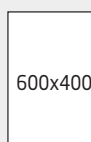
POL-375 - na pojemniki GN

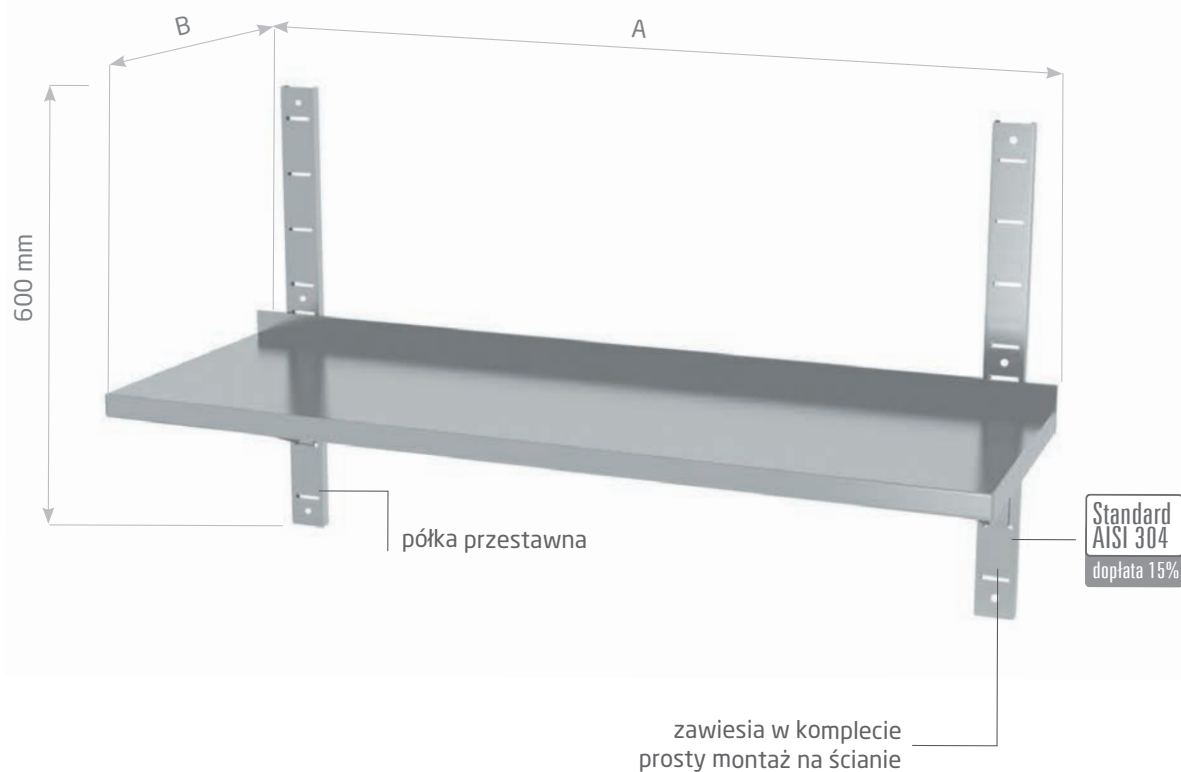
A mm	B mm	typ GN	ilość poziomów	t mm	waga kg	kod	cena
395	540	GN 1/1	10	155	17	411110	2 304,-
395	540	GN 1/1	14	110	18	411114	2 488,-
395	540	GN 1/1	22	70	20	411122	2 673,-
720	540	GN 2/1	10	155	19	412110	2 488,-
720	540	GN 2/1	14	110	20	412114	2 673,-
720	540	GN 2/1	22	70	22	412122	2 857,-



POL-375 - na tace piekarnicze 600x400

A mm	B mm	typ tacy	ilość poziomów	t mm	waga kg	kod	cena
470	610	taca 600x400	10	155	21	410610	2 488,-
470	610	taca 600x400	14	110	22	410614	2 673,-
470	610	taca 600x400	22	70	24	410622	2 857,-

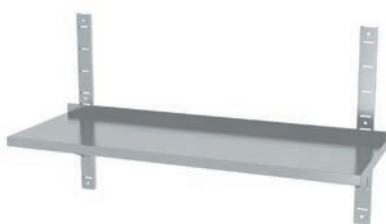




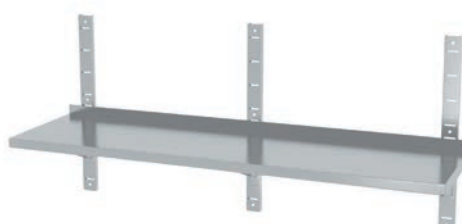
Półka wisząca przestawna pojedyncza

- głębokość użytkowa półki 300 mm lub 400 mm

Z dwiema konsolami



Z trzema konsolami

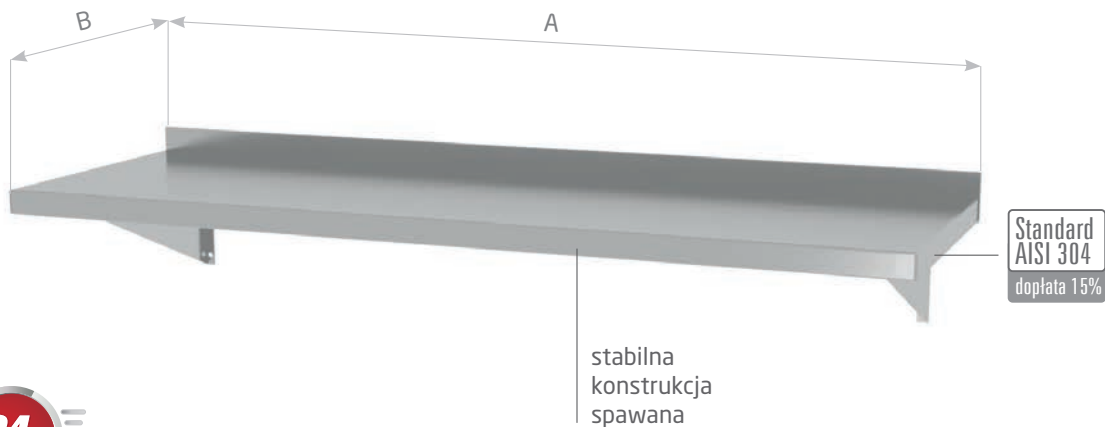


POL-381

A mm	B = 300 mm			B = 400 mm		
	kod	waga kg	cena	kod	waga kg	cena
600	381063	3	422,-	381064	4	470,-
700	381073	4	450,-	381074	5	498,-
800	381083	4	475,-	381084	5	527,-
900	381093	4	498,-	381094	6	553,-
1000	381103	5	520,-	381104	6	573,-
1100	381113	5	541,-	381114	6	603,-
1200	381123	6	555,-	381124	7	631,-
1300	381133	6	573,-	381134	7	650,-
1400	381143	6	593,-	381144	8	670,-
1500	381153	7	612,-	381154	8	689,-

POL-381-3

A mm	B = 300 mm			B = 400 mm		
	kod	waga kg	cena	kod	waga kg	cena
1600	381163-3	7	631,-	381164-3	9	724,-
1700	381173-3	8	687,-	381174-3	10	774,-
1800	381183-3	8	707,-	381184-3	10	822,-
1900	381193-3	8	726,-	381194-3	11	870,-
2000	381203-3	9	745,-	381204-3	11	917,-



382083
382103
382123

Półka wisząca na konsolach

Z dwiema konsolami



Z trzema konsolami

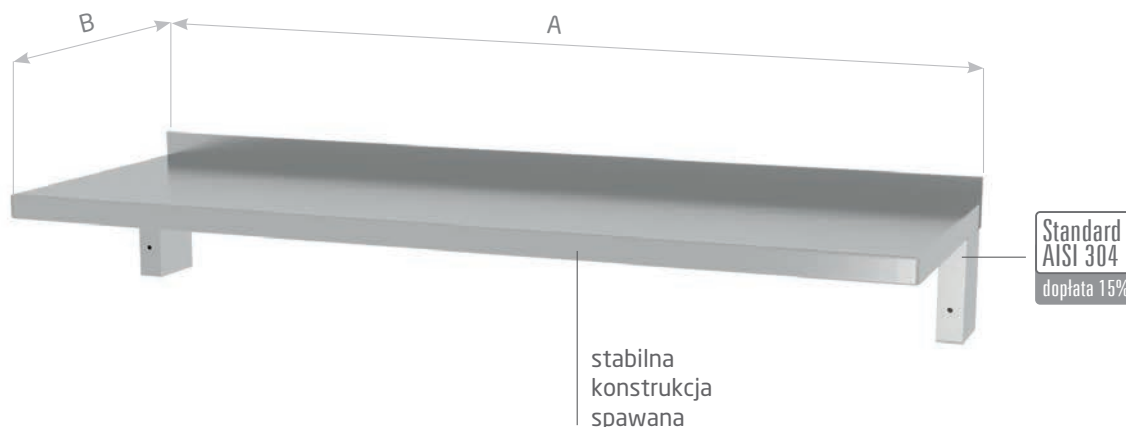


POL-382

A mm	B = 300 mm			B = 400 mm		
	kod	waga kg	cena	kod	waga kg	cena
600	382063	3	363,-	382064	4	400,-
700	382073	3,5	385,-	382074	4,5	428,-
800	382083	4	405,-	382084	5	457,-
900	382093	4,5	428,-	382094	5,5	480,-
1000	382103	5	445,-	382104	6	502,-
1100	382113	5,5	463,-	382114	6,5	524,-
1200	382123	6	480,-	382124	7	551,-
1300	382133	6,5	502,-	382134	7,5	581,-
1400	382143	7	523,-	382144	8	614,-
1500	382153	7,5	545,-	382154	8,5	644,-

POL-382-3

A mm	B = 300 mm			B = 400 mm		
	kod	waga kg	cena	kod	waga kg	cena
1600	382163-3	9	558,-	382164-3	9,5	684,-
1700	382173-3	9,5	596,-	382174-3	10	704,-
1800	382183-3	10	629,-	382184-3	10,5	723,-
1900	382193-3	10,5	653,-	382194-3	11	743,-
2000	382203-3	11	684,-	382204-3	11,5	762,-



Półka wisząca pod urządzenia, wzmocniona

- półka wzmocniona profilami

Z dwiema konsolami



Z trzema konsolami

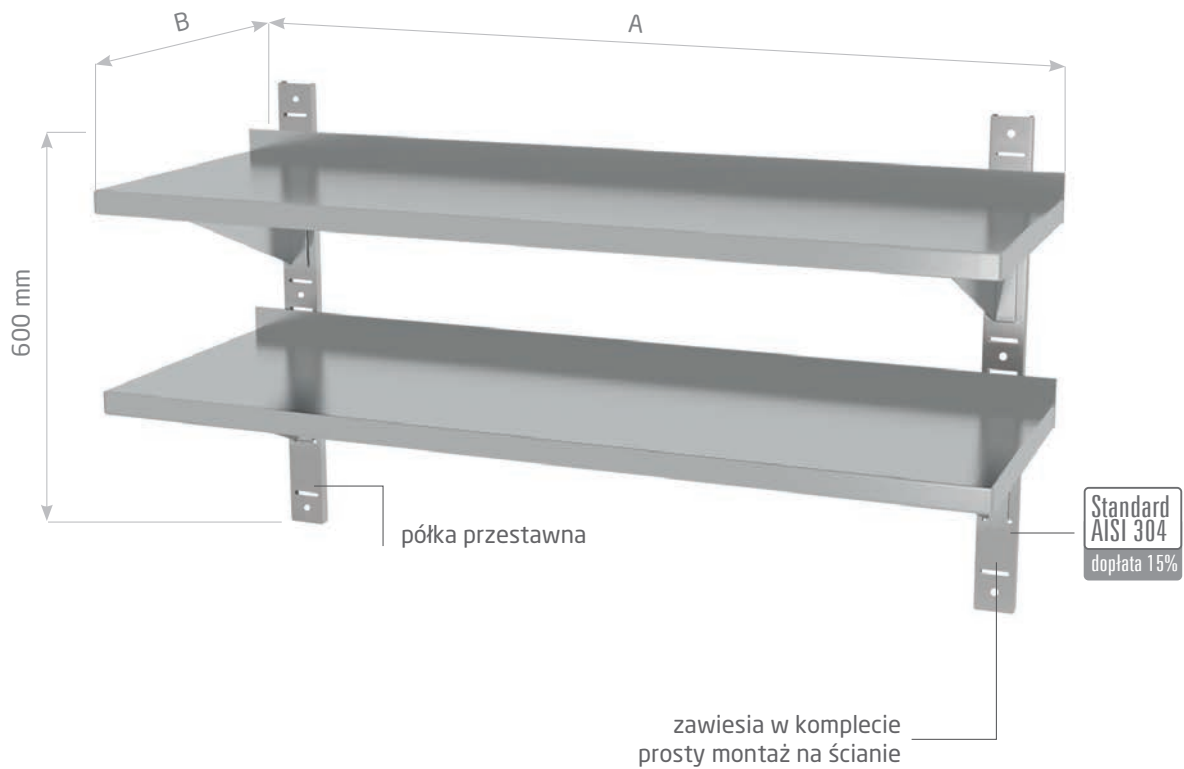


POL-383

A mm	B = 300 mm			B = 400 mm		
	kod	waga kg	cena	kod	waga kg	cena
600	383063	4	412,-	383064	4,5	486,-
700	383073	4,5	443,-	383074	5	514,-
800	383083	5	476,-	383084	5,5	540,-
900	383093	5,5	498,-	383094	6	561,-
1000	383103	6	519,-	383104	6,5	584,-
1100	383113	6,5	541,-	383114	7	615,-
1200	383123	7	561,-	383124	7,5	643,-
1300	383133	7,5	584,-	383134	8	675,-
1400	383143	8	617,-	383144	8,5	706,-
1500	383153	8,5	648,-	383154	9	741,-

POL-383-3

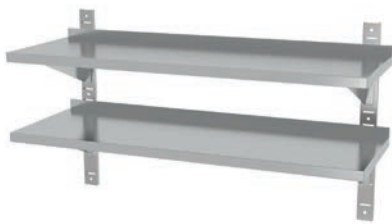
A mm	B = 300 mm			B = 400 mm		
	kod	waga kg	cena	kod	waga kg	cena
1600	383163-3	10	675,-	383164-3	10,5	789,-
1700	383173-3	10,5	706,-	383174-3	11	826,-
1800	383183-3	11	742,-	383184-3	11,5	855,-
1900	383193-3	11,5	767,-	383194-3	12	883,-
2000	383203-3	12	788,-	383204-3	12,5	909,-



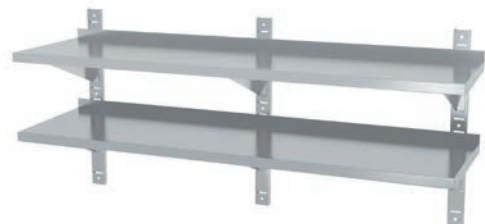
Półka wisząca przestawna, podwójna

- głębokość użytkowa półki 300 mm lub 400 mm

Z dwiema konsolami



Z trzema konsolami

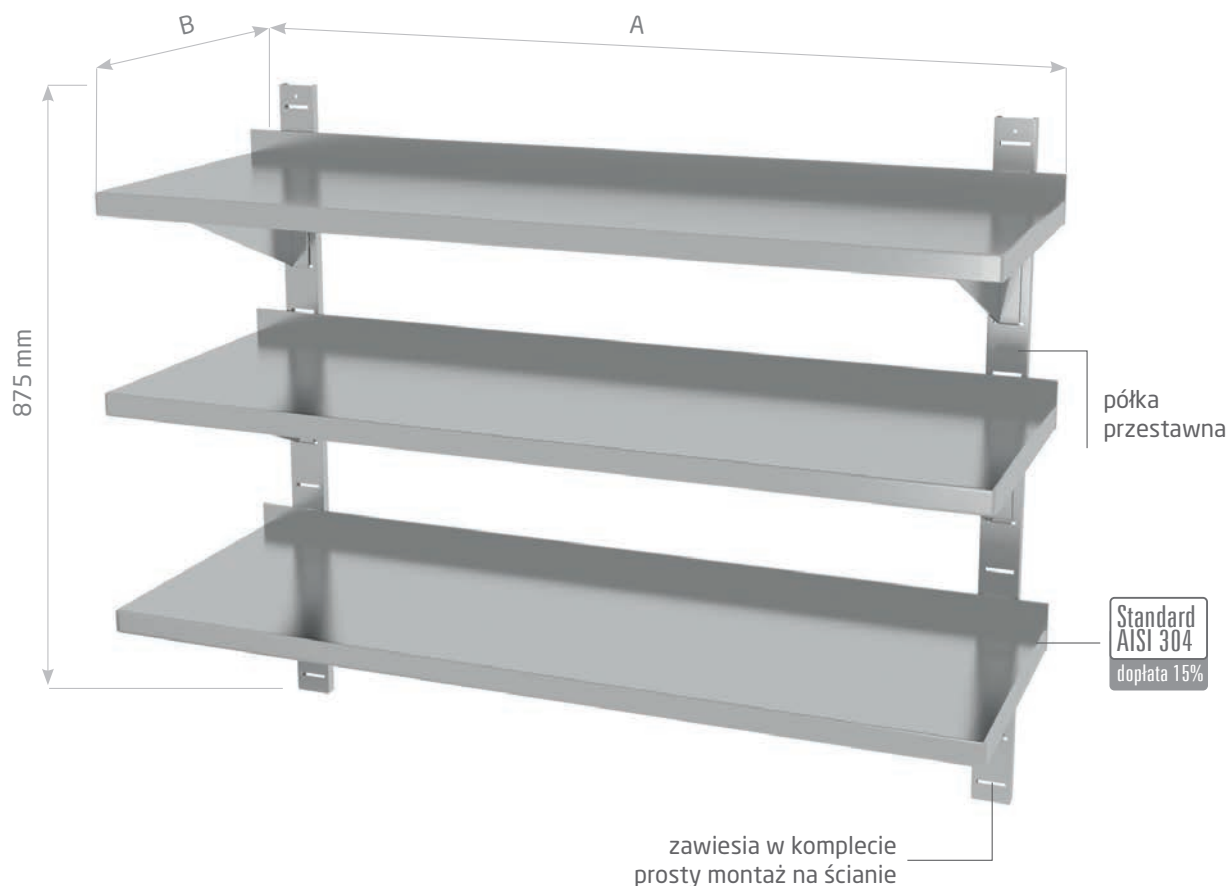


POL-384

A mm	B = 300 mm			B = 400 mm		
	kod	waga kg	cena	kod	waga kg	cena
600	384063	8	915,-	384064	9	952,-
700	384073	9	935,-	384074	10	1 028,-
800	384083	10	963,-	384084	11	1 060,-
900	384093	10	996,-	384094	12	1 125,-
1000	384103	11	1 039,-	384104	12	1 179,-
1100	384113	12	1 083,-	384114	13	1 224,-
1200	384123	12	1 125,-	384124	14	1 267,-
1300	384133	13	1 169,-	384134	15	1 332,-
1400	384143	14	1 212,-	384144	16	1 386,-
1500	384153	15	1 245,-	384154	17	1 462,-

POL-384-3

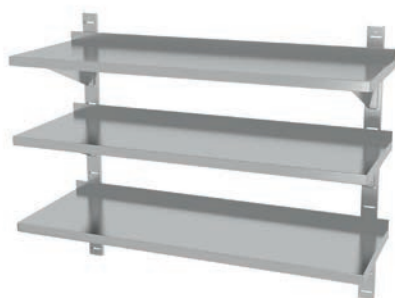
A mm	B = 300 mm			B = 400 mm		
	kod	waga kg	cena	kod	waga kg	cena
1600	384163-3	17	1 299,-	384164-3	20	1 558,-
1700	384173-3	17	1 385,-	384174-3	21	1 603,-
1800	384183-3	18	1 432,-	384184-3	21	1 656,-
1900	384193-3	19	1 473,-	384194-3	22	1 713,-
2000	384203-3	20	1 515,-	384204-3	23	1 769,-



Półka wisząca przestawna, potrójna

- głębokość użytkowa półki 300 mm lub 400 mm

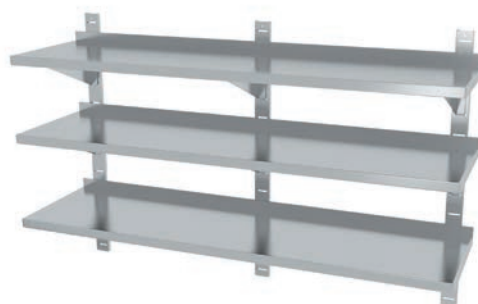
Z dwiema konsolami



POL-385

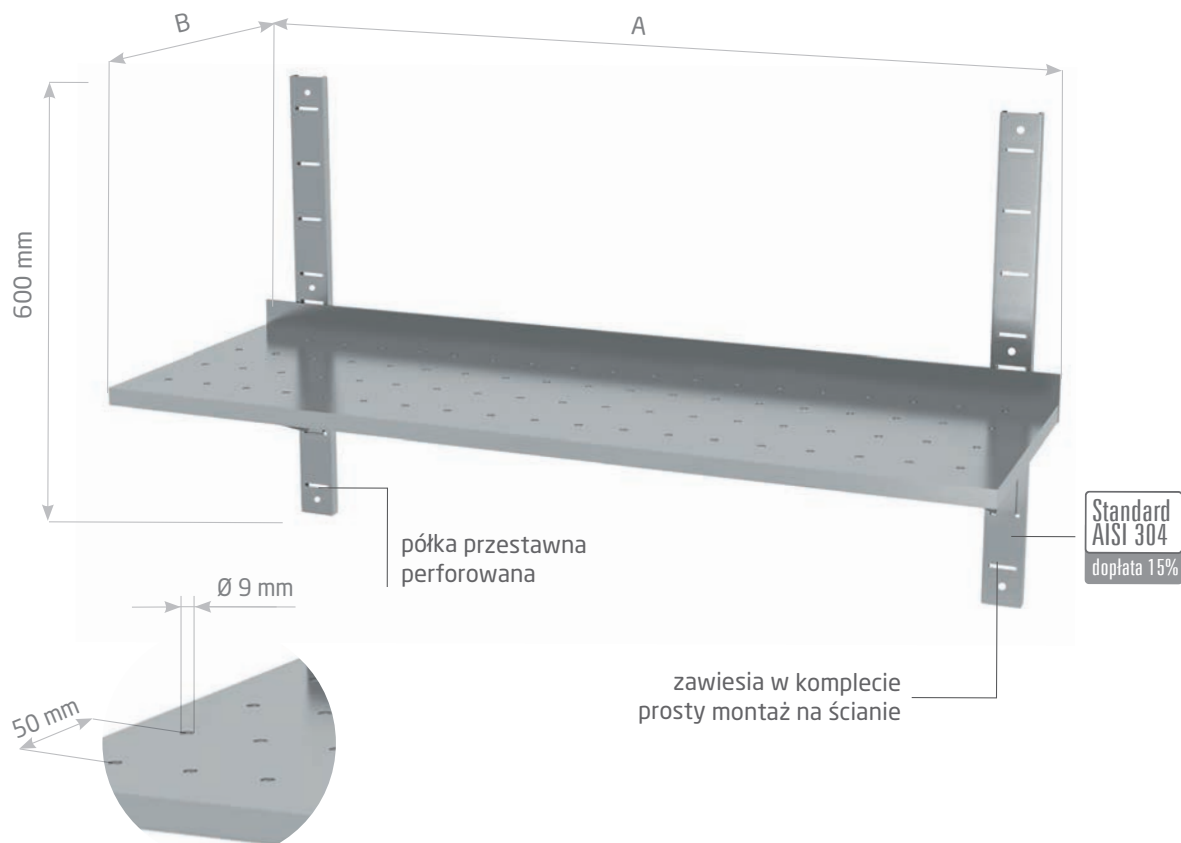
A mm	B = 300 mm			B = 400 mm		
	kod	waga kg	cena	kod	waga kg	cena
600	385063	12	1 299,-	385064	13	1 418,-
700	385073	13	1 363,-	385074	15	1 503,-
800	385083	14	1 429,-	385084	16	1 590,-
900	385093	15	1 503,-	385094	17	1 666,-
1000	385103	16	1 558,-	385104	19	1 752,-
1100	385113	17	1 623,-	385114	20	1 829,-
1200	385123	18	1 688,-	385124	21	1 916,-
1300	385133	19	1 752,-	385134	23	1 991,-
1400	385143	20	1 786,-	385144	24	2 066,-
1500	385153	21	1 862,-	385154	25	2 121,-

Z trzema konsolami



POL-385-3

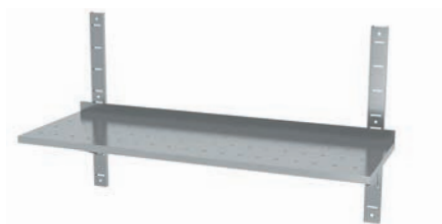
A mm	B = 300 mm			B = 400 mm		
	kod	waga kg	cena	kod	waga kg	cena
1600	385163-3	24	1 948,-	385164-3	29	2 250,-
1700	385173-3	25	2 059,-	385174-3	30	2 384,-
1800	385183-3	26	2 125,-	385184-3	31	2 467,-
1900	385193-3	27	2 189,-	385194-3	33	2 548,-
2000	385203-3	28	2 252,-	385204-3	34	2 630,-



Półka wisząca przestawna pojedyncza, perforowana

- głębokość użytkowa półki 300 mm lub 400 mm
- półka perforowana $\varnothing 9$ mm

Z dwiema konsolami



POL-381-PERF

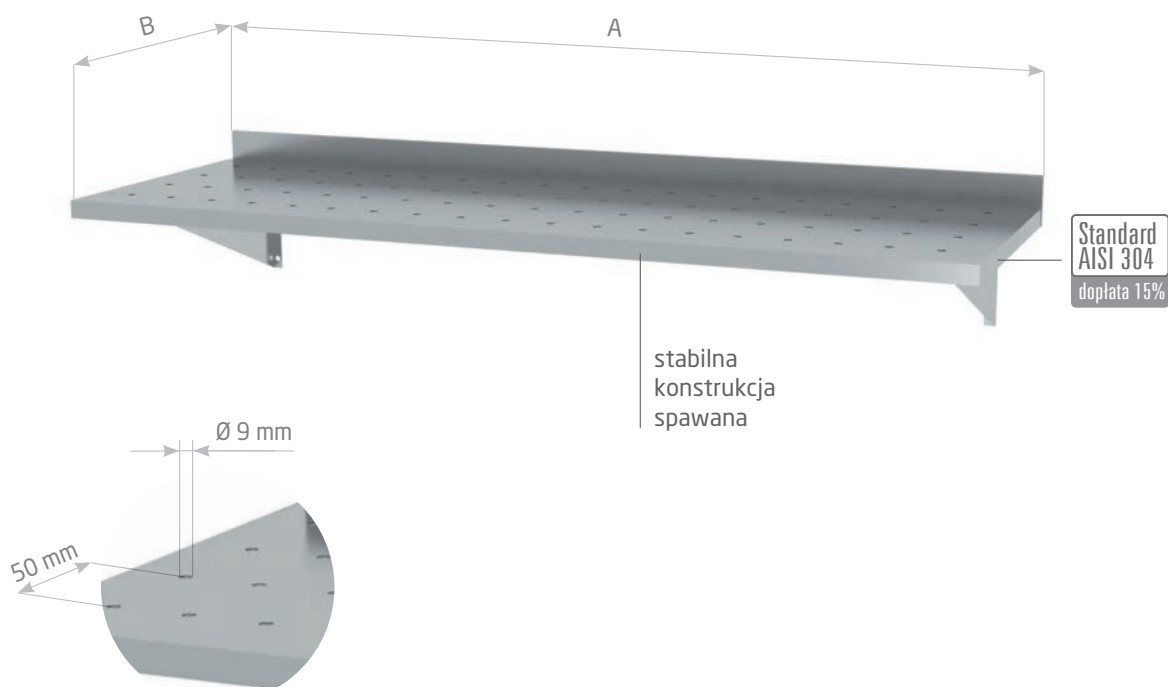
A mm	B = 300 mm			B = 400 mm		
	kod	waga kg	cena	kod	waga kg	cena
600	381063-PERF	3	488,-	381064-PERF	4	540,-
700	381073-PERF	4	514,-	381074-PERF	5	573,-
800	381083-PERF	4	540,-	381084-PERF	5	611,-
900	381093-PERF	4	573,-	381094-PERF	6	637,-
1000	381103-PERF	5	601,-	381104-PERF	6	673,-
1100	381113-PERF	5	623,-	381114-PERF	6	712,-
1200	381123-PERF	6	645,-	381124-PERF	7	746,-
1300	381133-PERF	6	671,-	381134-PERF	7	773,-
1400	381143-PERF	6	696,-	381144-PERF	8	809,-
1500	381153-PERF	7	728,-	381154-PERF	8	847,-

Z trzema konsolami



POL-381-3-PERF

A mm	B = 300 mm			B = 400 mm		
	kod	waga kg	cena	kod	waga kg	cena
1600	381163-3-PERF	7	756,-	381164-3-PERF	9	883,-
1700	381173-3-PERF	8	782,-	381174-3-PERF	10	915,-
1800	381183-3-PERF	8	805,-	381184-3-PERF	10	950,-
1900	381193-3-PERF	8	831,-	381194-3-PERF	11	981,-
2000	381203-3-PERF	9	855,-	381204-3-PERF	11	1 017,-



Półka wisząca na konsolach perforowana

- półka perforowana \varnothing 9 mm

Z dwiema konsolami



Z trzema konsolami

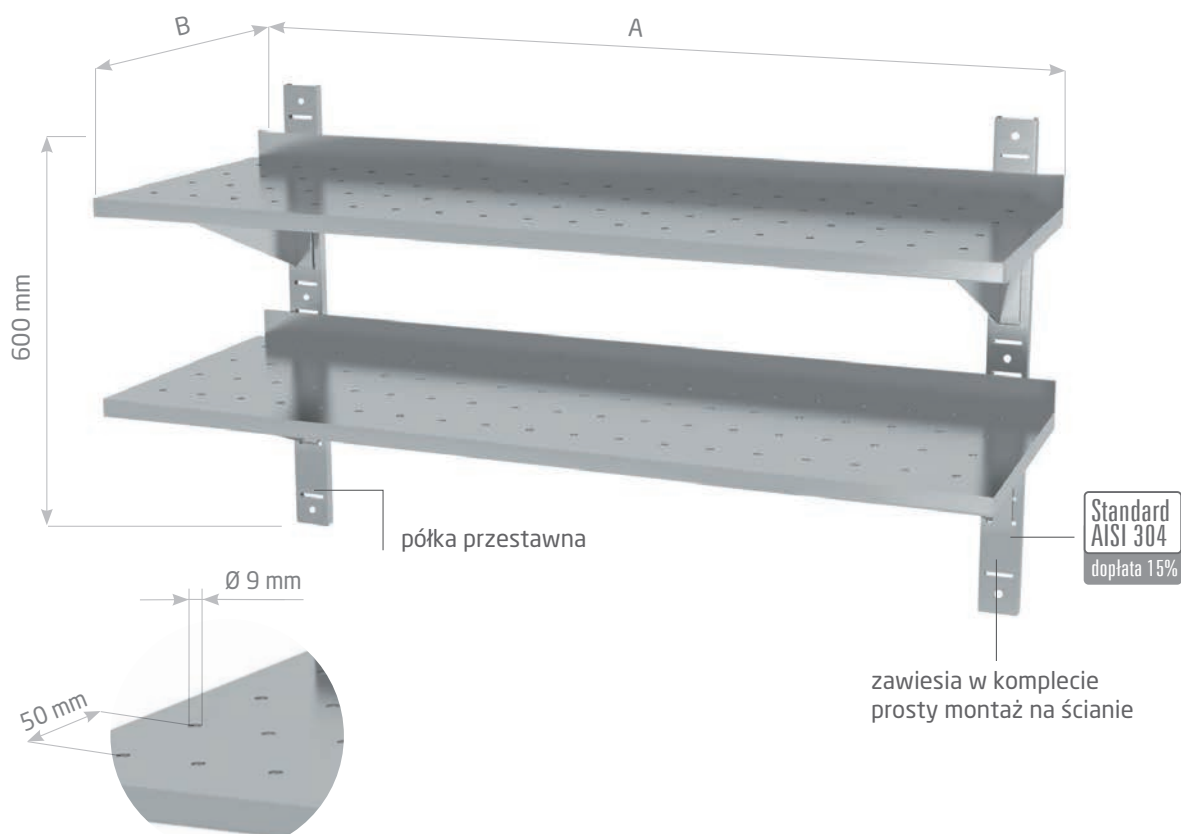


POL-382-PERF

A mm	B = 300 mm			B = 400 mm		
	kod	waga kg	cena	kod	waga kg	cena
600	382063-PERF	3	401,-	382064-PERF	4	450,-
700	382073-PERF	3,5	425,-	382074-PERF	4,5	480,-
800	382083-PERF	4	450,-	382084-PERF	5	516,-
900	382093-PERF	4,5	480,-	382094-PERF	5,5	538,-
1000	382103-PERF	5	504,-	382104-PERF	6	573,-
1100	382113-PERF	5,5	524,-	382114-PERF	6,5	605,-
1200	382123-PERF	6	548,-	382124-PERF	7	639,-
1300	382133-PERF	6,5	571,-	382134-PERF	7,5	665,-
1400	382143-PERF	7	597,-	382144-PERF	8	696,-
1500	382153-PERF	7,5	625,-	382154-PERF	8,5	728,-

POL-382-3-PERF

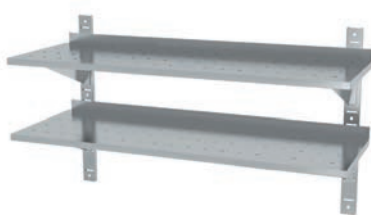
A mm	B = 300 mm			B = 400 mm		
	kod	waga kg	cena	kod	waga kg	cena
1600	382163-3-PERF	9	648,-	382164-3-PERF	9,5	762,-
1700	382173-3-PERF	9,5	675,-	382174-3-PERF	10	794,-
1800	382183-3-PERF	10	701,-	382184-3-PERF	10,5	829,-
1900	382193-3-PERF	10,5	726,-	382194-3-PERF	11	863,-
2000	382203-3-PERF	11	754,-	382204-3-PERF	11,5	896,-



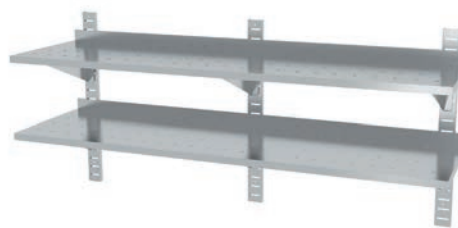
Półka wisząca przestawna, podwójna perforowana

- głębokość użytkowa półki 300 mm lub 400 mm
- półka perforowana \varnothing 9 mm

Z dwiema konsolami



Z trzema konsolami

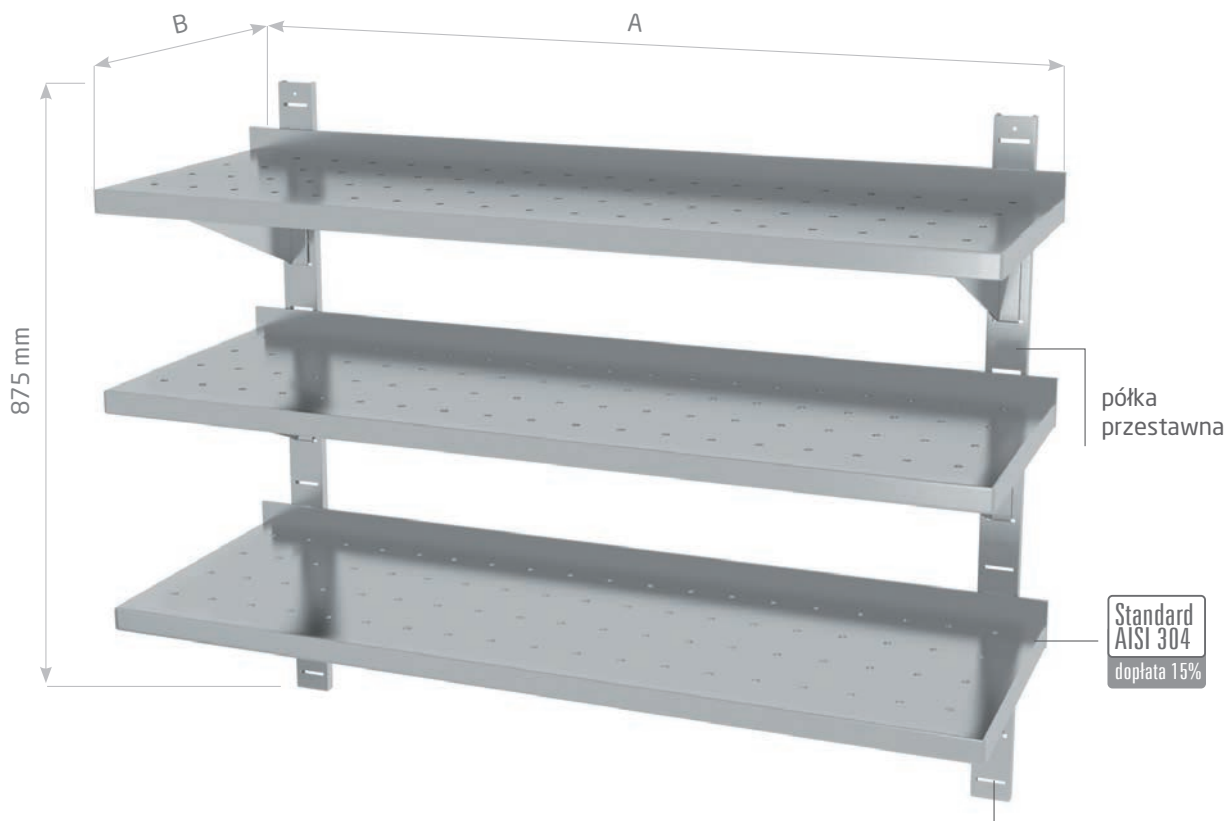


POL-384-PERF

A mm	B = 300 mm			B = 400 mm		
	kod	waga kg	cena	kod	waga kg	cena
600	384063-PERF	8	950,-	384064-PERF	9	1 049,-
700	384073-PERF	9	1 009,-	384074-PERF	10	1 121,-
800	384083-PERF	10	1 057,-	384084-PERF	11	1 184,-
900	384093-PERF	10	1 109,-	384094-PERF	12	1 259,-
1000	384103-PERF	11	1 168,-	384104-PERF	12	1 329,-
1100	384113-PERF	12	1 216,-	384114-PERF	13	1 388,-
1200	384123-PERF	12	1 267,-	384124-PERF	14	1 463,-
1300	384133-PERF	13	1 327,-	384134-PERF	15	1 527,-
1400	384143-PERF	14	1 376,-	384144-PERF	16	1 598,-
1500	384153-PERF	15	1 435,-	384154-PERF	17	1 660,-

POL-384-3-PERF

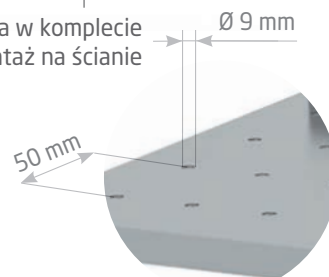
A mm	B = 300 mm			B = 400 mm		
	kod	waga kg	cena	kod	waga kg	cena
1600	384163-3-PERF	17	1 484,-	384164-3-PERF	20	1 733,-
1700	384173-3-PERF	17	1 533,-	384174-3-PERF	21	1 800,-
1800	384183-3-PERF	18	1 582,-	384184-3-PERF	21	1 868,-
1900	384193-3-PERF	19	1 632,-	384194-3-PERF	22	1 936,-
2000	384203-3-PERF	20	1 681,-	384204-3-PERF	23	2 002,-



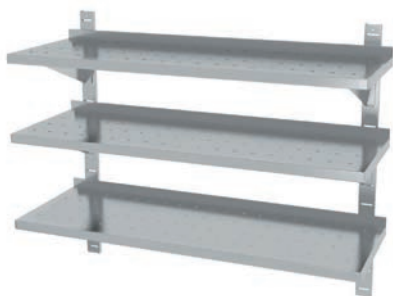
Półka wisząca przestawna, potrójna perforowana

- głębokość użytkowa półki 300 mm lub 400 mm
- półka perforowana $\varnothing 9$ mm

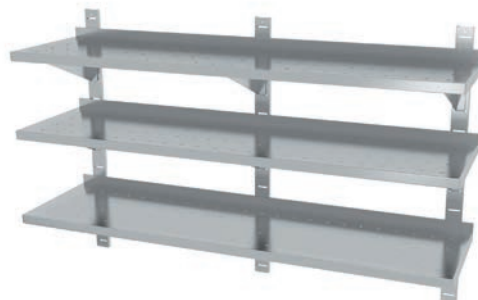
zawiesia w komplecie
prosty montaż na ścianie



Z dwiema konsolami



Z trzema konsolami



POL-385-PERF

A mm	B = 300 mm			B = 400 mm		
	kod	waga kg	cena	kod	waga kg	cena
600	385063-PERF	12	1 414,-	385064-PERF	13	1 561,-
700	385073-PERF	13	1 486,-	385074-PERF	15	1 660,-
800	385083-PERF	14	1 571,-	385084-PERF	16	1 760,-
900	385093-PERF	15	1 656,-	385094-PERF	17	1 866,-
1000	385103-PERF	16	1 731,-	385104-PERF	19	1 965,-
1100	385113-PERF	17	1 811,-	385114-PERF	20	2 064,-
1200	385123-PERF	18	1 888,-	385124-PERF	21	2 167,-
1300	385133-PERF	19	1 973,-	385134-PERF	23	2 274,-
1400	385143-PERF	20	2 048,-	385144-PERF	24	2 371,-
1500	385153-PERF	21	2 129,-	385154-PERF	25	2 471,-

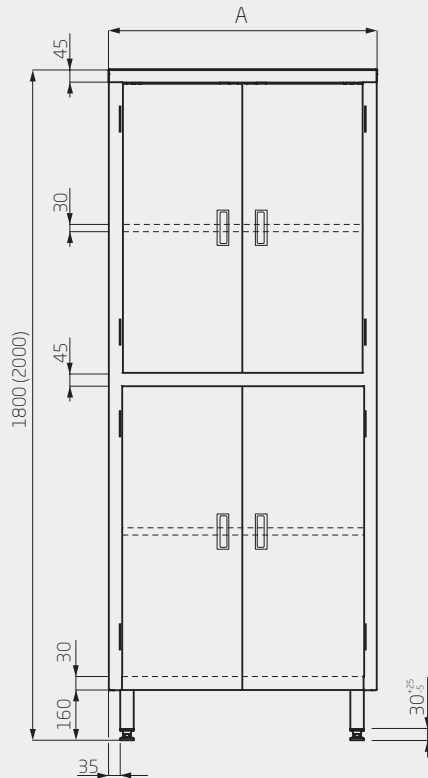
POL-385-3-PERF

A mm	B = 300 mm			B = 400 mm		
	kod	waga kg	cena	kod	waga kg	cena
1600	385163-3-PERF	24	2 205,-	385164-3-PERF	29	2 581,-
1700	385173-3-PERF	25	2 282,-	385174-3-PERF	30	2 683,-
1800	385183-3-PERF	26	2 360,-	385184-3-PERF	31	2 780,-
1900	385193-3-PERF	27	2 439,-	385194-3-PERF	33	2 881,-
2000	385203-3-PERF	28	2 516,-	385204-3-PERF	34	2 982,-

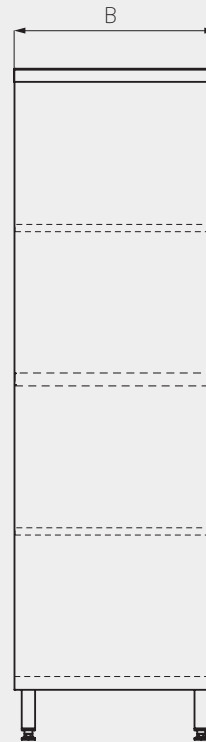
Wymiary szaf

Szafa magazynowa z przegrodą i drzwiami na zawiasach

front

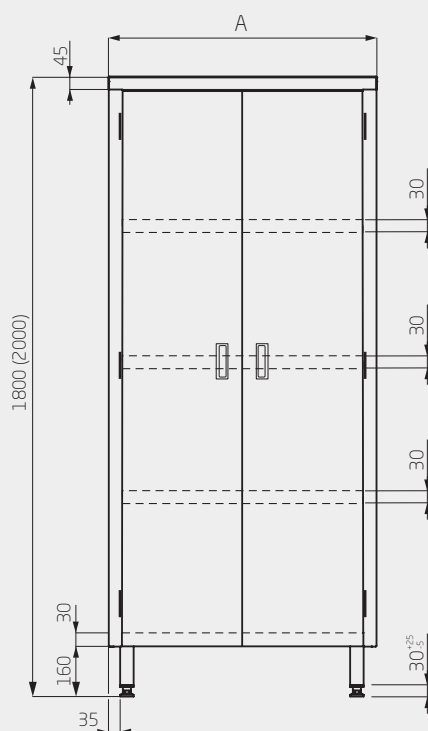


bok

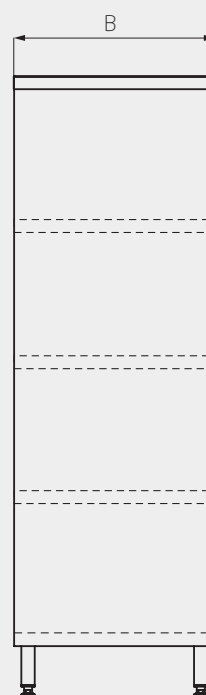


Szafa magazynowa z drzwiami na zawiasach

front

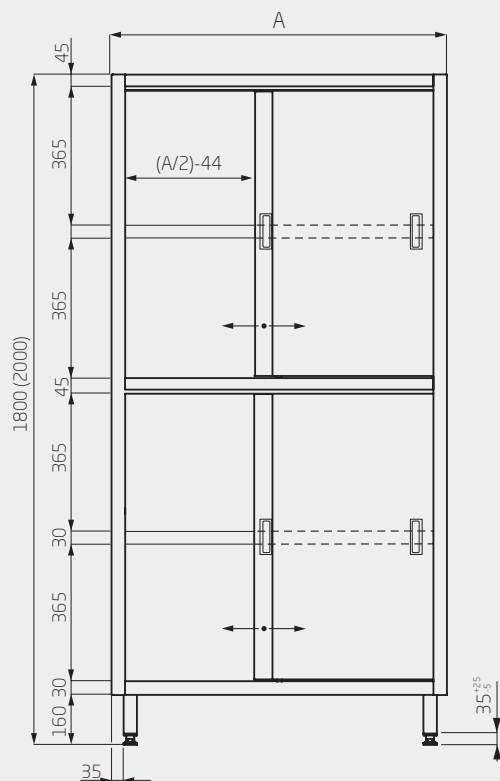


bok

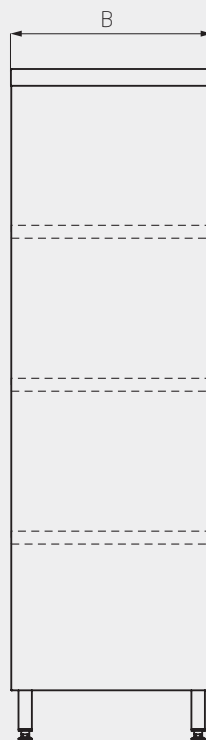


Szafa magazynowa z przegrodą i drzwiami suwanymi

front

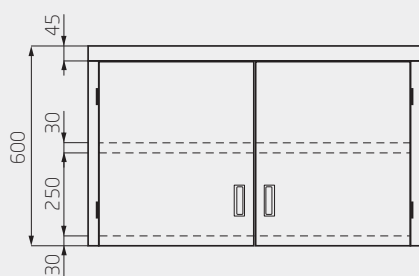


bok



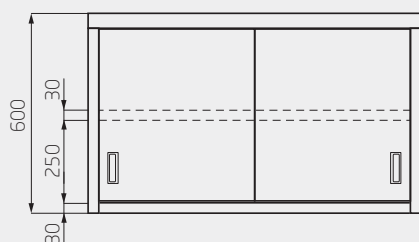
Szafka wisząca z drzwiami na zawiasach

front



Szafka wisząca z drzwiami suwanymi

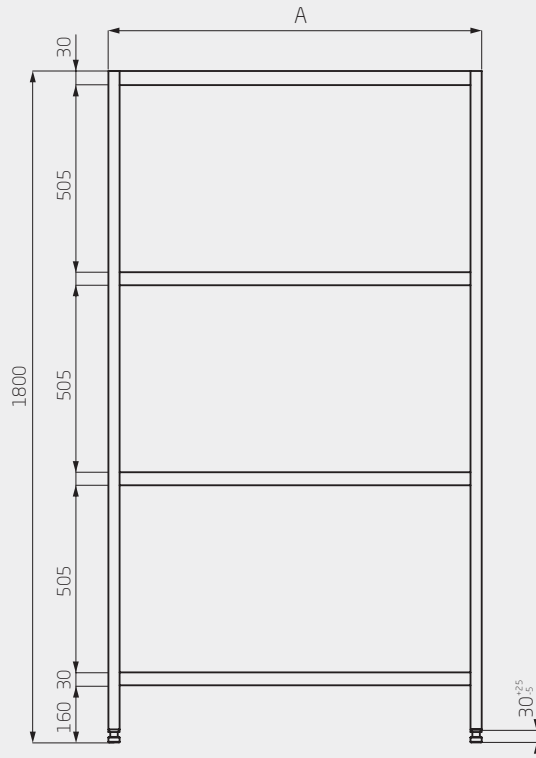
front



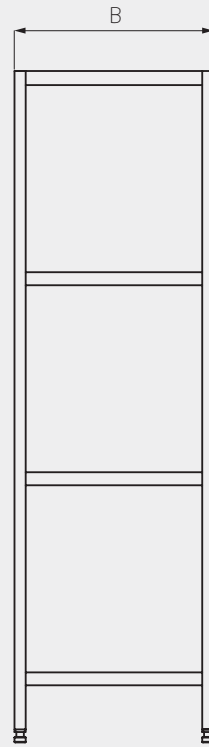
Wymiary regałów

Regał magazynowy 4 półki

front

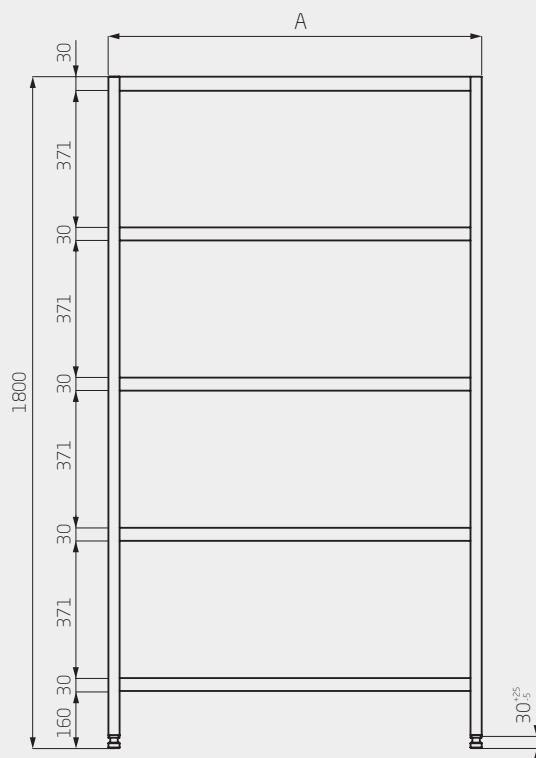


bok

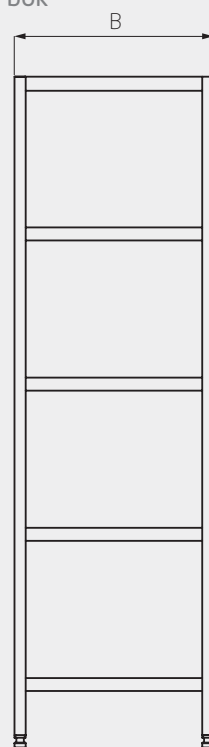


Regał magazynowy 5 półek

front

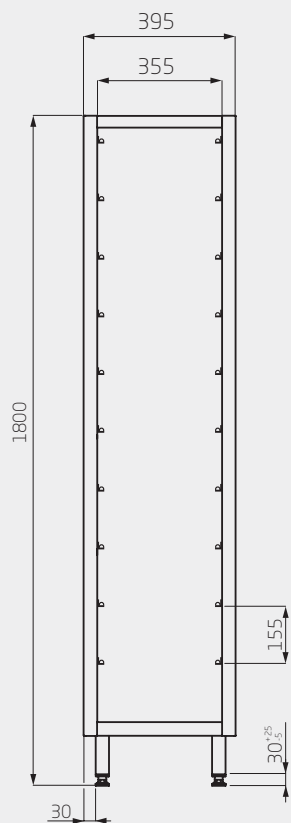


bok

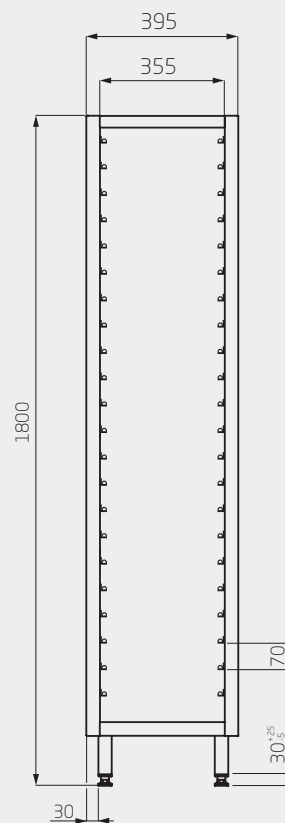


Regał magazynowy na pojemniki GN 1/1

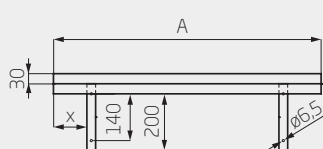
10 poziomów



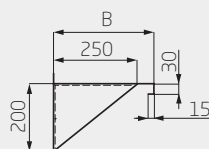
22 poziomów



Półka wisząca na konsolach



$x = 100$ ($A < 1000$)
 $x = 200$ ($A > 1000$)





WÓZKI, KOSZE



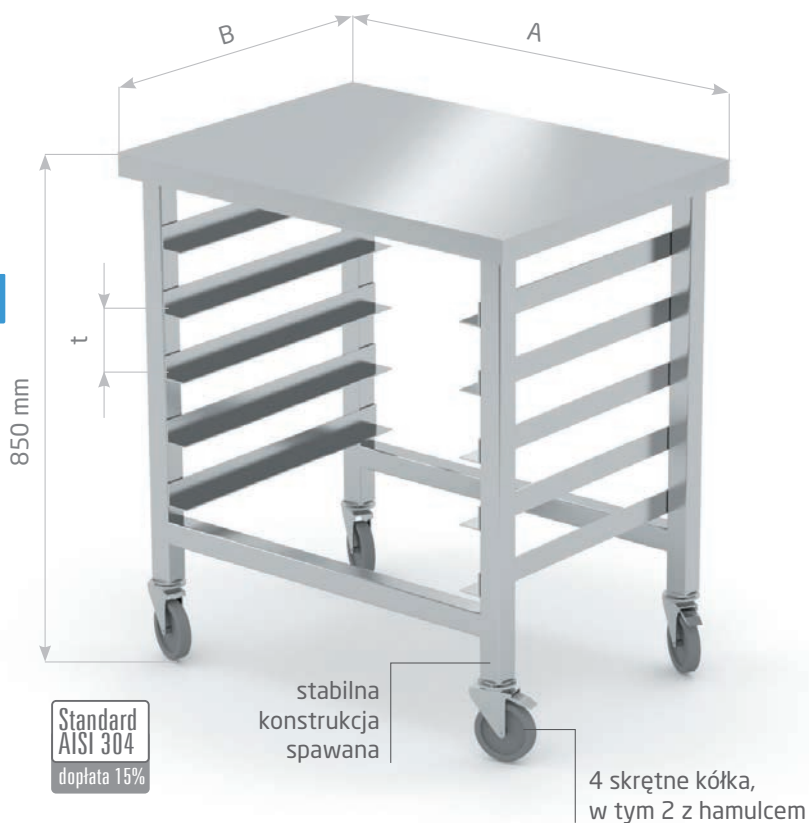
- meble wykonane z wysokiej jakości stali nierdzewnej
- możliwość wykonania mebli w standardzie **AISI 304** +15%
- 4 skrotne kółka, w tym 2 z hamulcem
- wszystkie wózki i kosze spawane w celu zapewnienia najwyższej trwałości
- orientacyjne, dopuszczalne, równomierne obciążenie półek wynosi 70 kg/m².
W przypadku większych obciążeń prosimy o kontakt w celu zmiany konstrukcji

Regał jezdny z blatem roboczym na pojemniki GN

- średnica kółek 100 mm



421122

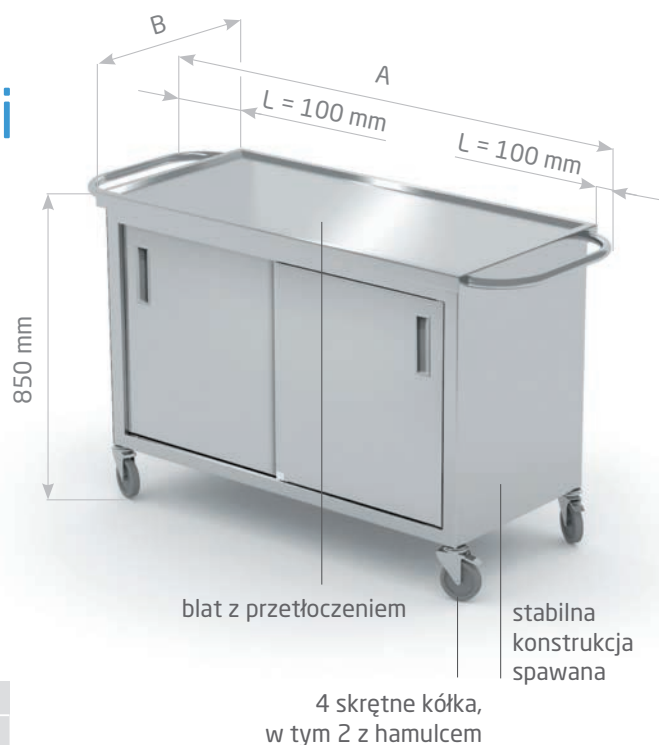


POL-421

A mm	B mm	typ GN/tacy	t mm	waga kg	kod	cena
425	580	GN 1/1 5 szt.	110	38	421110	2 017,-
750	580	GN 2/1 5 szt.	110	44	421114	2 212,-
790	580	GN 1/1 2x5 szt.	110	47	421122	2 738,-

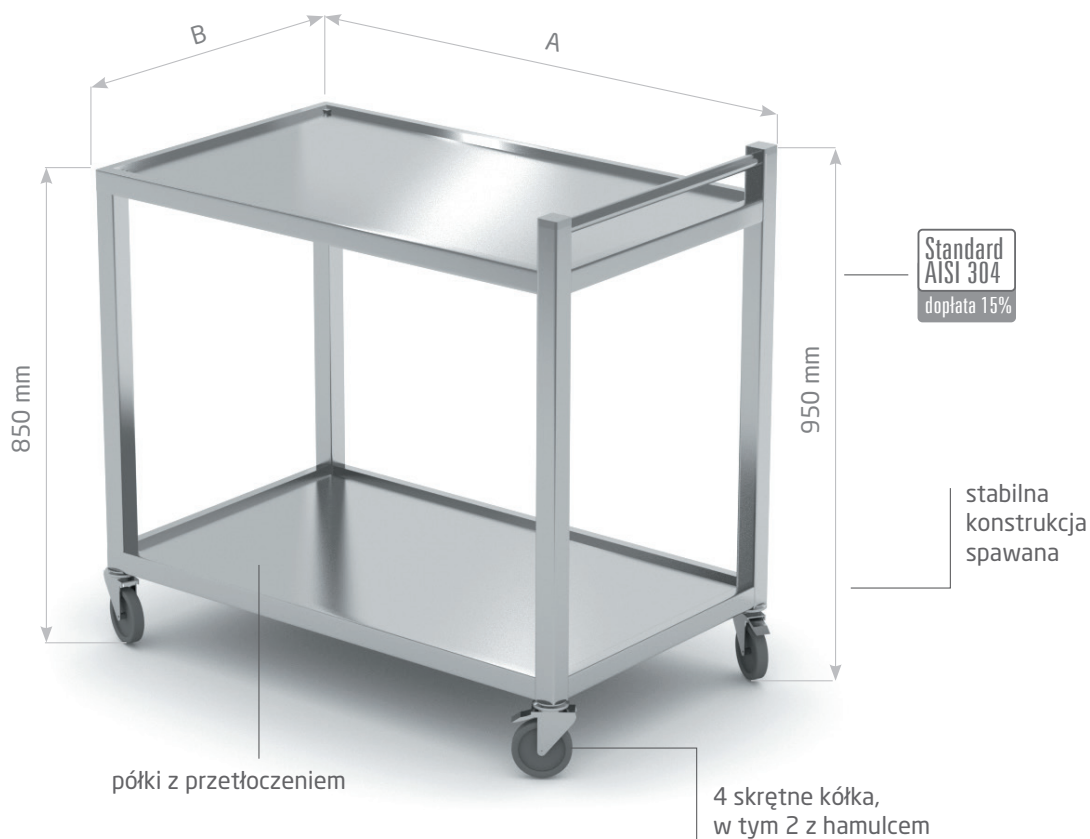
Wózek z szafką z drzwiami suwanymi

- wymiar A uwzględnia zewnętrzny rozmiar wózka (wraz z uchwytami L = 100)
- średnica kółek 125 mm
- półka w szafce nieprzestawna, łatwa do demontażu



POL-440

A mm	B = 600 mm		
	kod	waga kg	cena
1000	440106	43	4 959,-
1100	440116	46	5 138,-
1200	440126	49	5 383,-



Wózek kelnerski

- półki z przetłoczeniem 10 mm
- średnica kółek 100 mm
- uchwyt zakończony zaślepką z tworzywa

Dwupółkowy



POL-422

Trzypółkowy



POL-423

A mm	B = 500 mm			B = 600 mm			B = 500 mm			B = 600 mm		
	kod	waga kg	cena	kod	waga kg	cena	kod	waga kg	cena	kod	waga kg	cena
700	422075	17	1 858,-	422076	18	1 994,-	423075	24	2 425,-	423076	24	2 636,-
800	422085	18	1 927,-	422086	19	2 062,-	423085	25	2 497,-	423086	25	2 708,-
900	422095	19	2 018,-	422096	20	2 162,-	423095	26	2 630,-	423096	26	2 875,-
1000	422105	20	2 096,-	422106	21	2 262,-	423105	27	2 775,-	423106	27	3 044,-
1100	422115	21	2 196,-	422116	22	2 351,-	423115	28	2 908,-	423116	28	3 198,-
1200	422125	22	2 262,-	422126	23	2 485,-	423125	29	3 055,-	423126	29	3 366,-

Wózek transportowy, platforma

- średnica kółek 100 mm
- uchwyt zakończony zaślepką z tworzywa



POL-424

A mm	B = 500 mm			B = 600 mm		
	kod	waga kg	cena	kod	waga kg	cena
700	424075	11	1 694,-	424076	12	1 850,-
800	424085	12	1 772,-	424086	13	1 905,-
900	424095	13	1 838,-	424096	14	2 006,-
1000	424105	14	1 939,-	424106	15	2 096,-
1100	424115	15	2 018,-	424116	16	2 196,-
1200	424125	16	2 096,-	424126	17	2 262,-

Platforma transportowa mała z uchwytem

- wymiar A uwzględnia zewnętrzny rozmiar platformy (bez uchwytu)
- przystosowana do transportu koszy 500x500 mm
- łatwość manewrowania platformą
- średnica kółek 100 mm

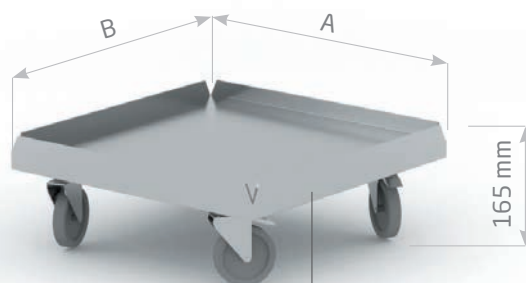


POL-427

A mm	B = 510 mm		
	kod	waga kg	cena
510	427055	9	1 271,-

Platforma transportowa

- przystosowana do transportu koszy 500x500 mm
- łatwość manewrowania platformą
- średnica kółek 100 mm



Standard
AISI 304
dopłata 15%

stabilna
konstrukcja
spawana

POL-426

A mm	B = 510 mm		
	kod	waga kg	cena
510	426055	7	1 059,-

Pomocnik kelnerski

- na 4 pojemniki GN (4x1/4 h=100 mm);
- pomocnik kelnerski nie zawiera pojemników GN
- średnica kółek 100 mm



Standard
AISI 304
dopłata 15%

stabilna
konstrukcja
spawana

4 skrętne kółka,
w tym 2 z hamulcem

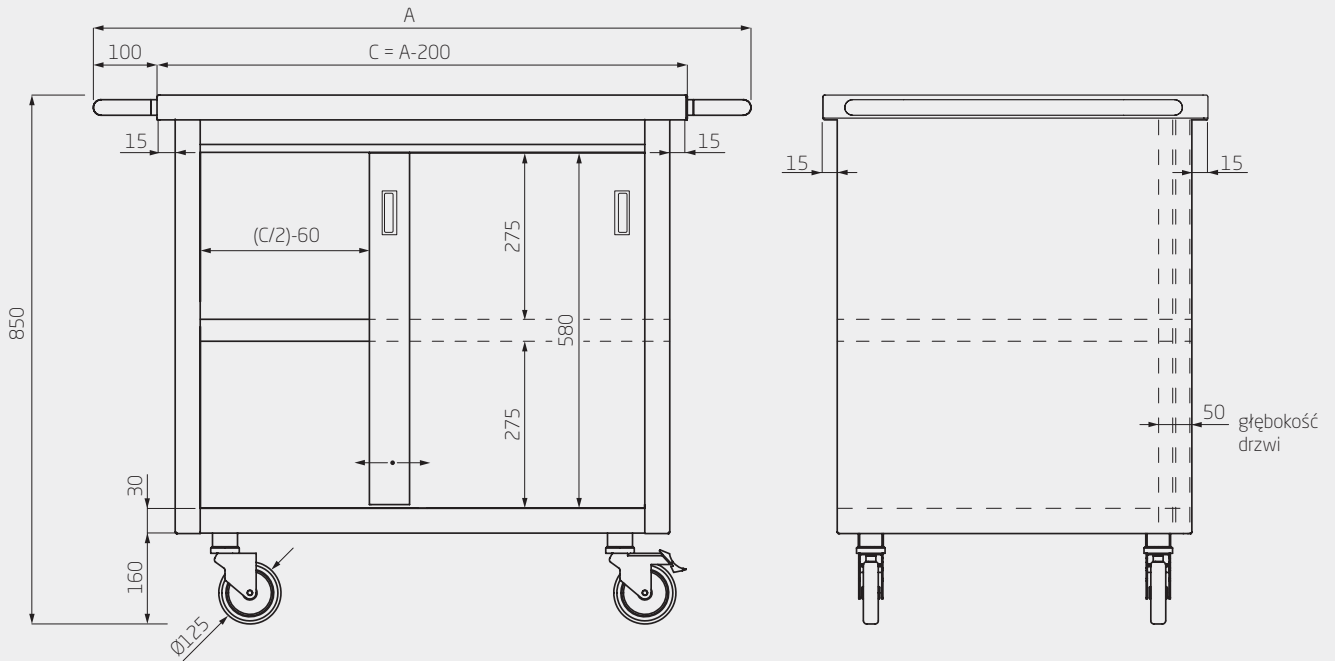
POL-425

A mm	B = 510 mm		
	kod	waga kg	cena
650	425655	19	2 564,-

Wymiary wózków

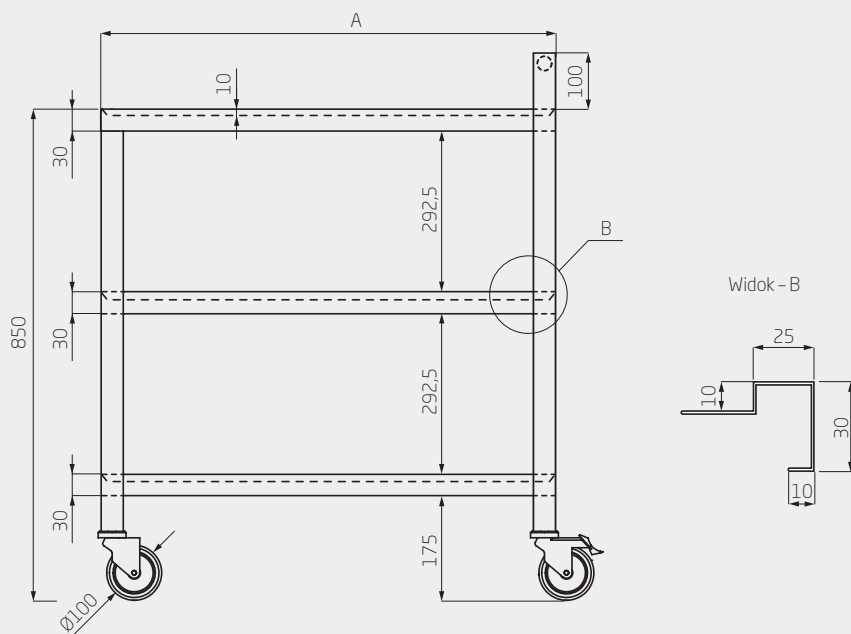
Wózek z szafką z drzwiami suwanymi

front



Wózek kelnerski

front

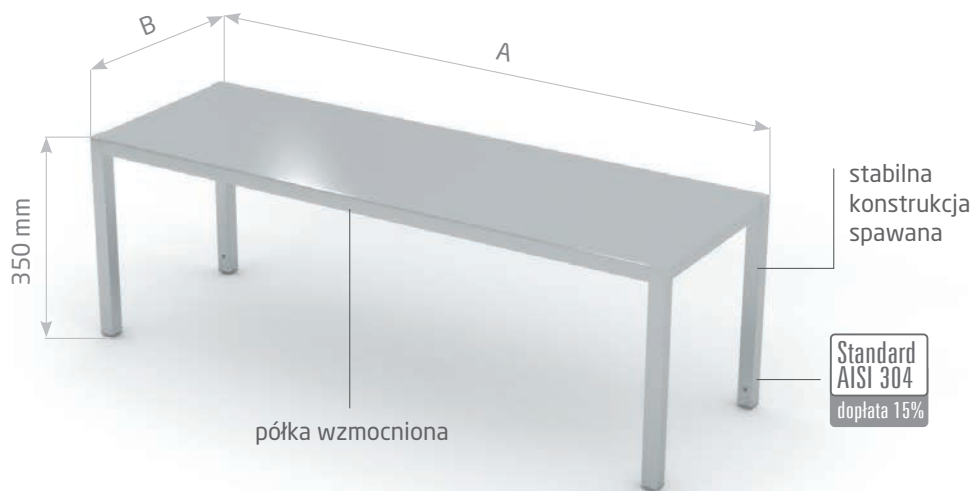




NADSTAWKI, PODSTAWY



- meble wykonane z wysokiej jakości stali nierdzewnej
- możliwość wykonania mebli w standardzie **AISI 304** +15%
- konstrukcja spawana zapewniająca stabilność i trwałość
- nadstawki przygotowane do zamontowania na stałe
- opcjonalnie stopki z regulacją wysokości
- w podstawach pod piecze przewodnice na pojemniki GN 1/1
- orientacyjne, dopuszczalne, równomierne obciążenie półek wynosi 70 kg/m². W przypadku przewidywanych większych obciążeń, prosimy o kontakt w celu zmiany konstrukcji

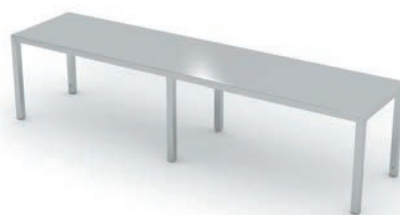


Nadstawka na stół jednopoziomowa

- w standardzie przygotowanie do zamontowania na stałe
- opcjonalnie stopki z regulacją wysokości

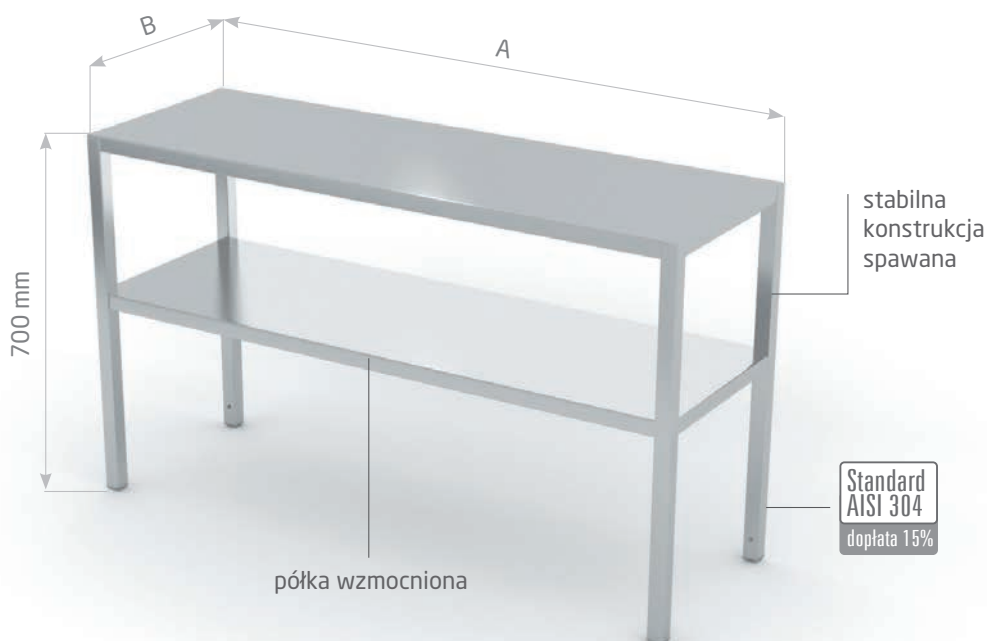


POL-501



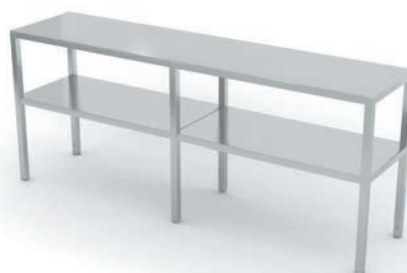
POL-501-6

A mm	B = 300 mm			B = 400 mm			A mm	B = 300 mm			B = 400 mm		
	kod	waga kg	cena	kod	waga kg	cena		kod	waga kg	cena	kod	waga kg	cena
600	501063	3	482,-	501064	4	498,-	1500	501153-6	6	669,-	501154-6	7	745,-
700	501073	3	486,-	501074	4	519,-	1600	501163-6	6	679,-	501164-6	7	766,-
800	501083	3	498,-	501084	4	541,-	1700	501173-6	6	712,-	501174-6	7	788,-
900	501093	4	519,-	501094	4	551,-	1800	501183-6	6	733,-	501184-6	8	809,-
1000	501103	4	541,-	501104	5	584,-	1900	501193-6	7	755,-	501194-6	8	852,-
1100	501113	4	551,-	501114	5	627,-							
1200	501123	4	572,-	501124	5	638,-							
1300	501133	4	606,-	501134	5	648,-							
1400	501143	5	627,-	501144	6	681,-							



Nadstawka na stół dwupoziomowa

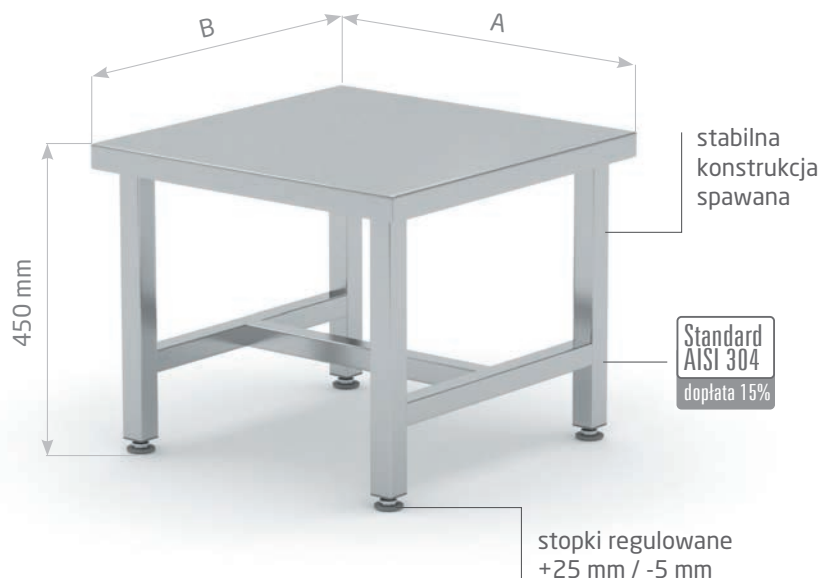
- w standardzie przygotowanie do zamontowania na stałe
- opcjonalnie stopki z regulacją wysokości



POL-502

POL-502-6

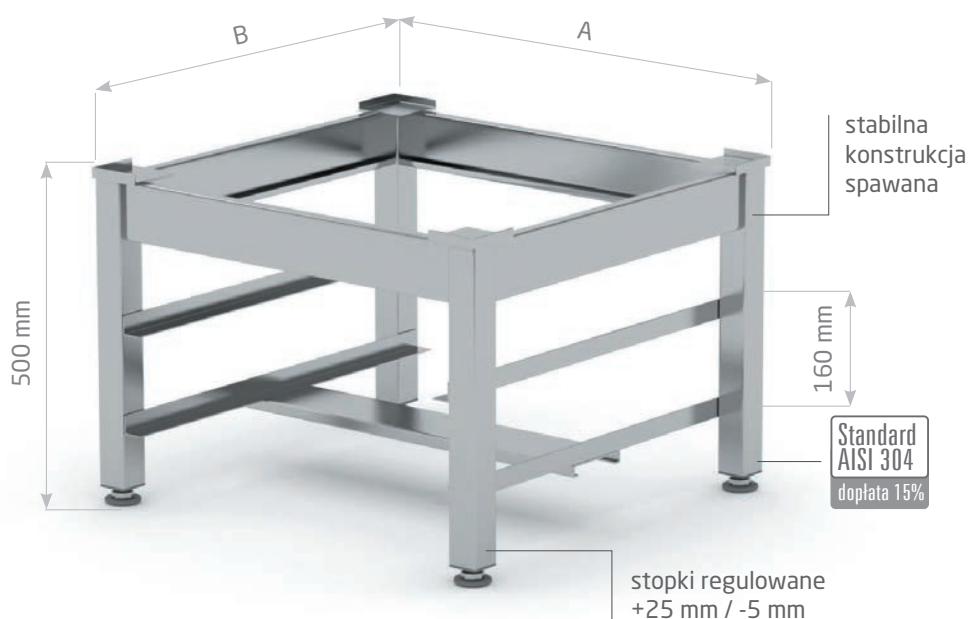
A mm	B = 300 mm			B = 400 mm			A mm	B = 300 mm			B = 400 mm		
	kod	waga kg	cena	kod	waga kg	cena		kod	waga kg	cena	kod	waga kg	cena
600	502063	6	757,-	502064	7	822,-	1500	502153-6	12	1 171,-	502154-6	14	1 290,-
700	502073	7	811,-	502074	8	897,-	1600	502163-6	12	1 225,-	502164-6	14	1 361,-
800	502083	7	843,-	502084	8	930,-	1700	502173-6	13	1 257,-	502174-6	15	1 409,-
900	502093	7	909,-	502094	9	963,-	1800	502183-6	13	1 290,-	502184-6	15	1 474,-
1000	502103	8	930,-	502104	9	1 028,-	1900	502193-6	13	1 355,-	502194-6	16	1 519,-
1100	502113	8	963,-	502114	10	1 060,-							
1200	502123	9	1 016,-	502124	10	1 114,-							
1300	502133	9	1 049,-	502134	11	1 158,-							
1400	502143	9	1 103,-	502144	11	1 211,-							



Podstawa pod garnki

POL-505

A mm	B = 400 mm			B = 500 mm			B = 600 mm		
	kod	waga kg	cena	kod	waga kg	cena	kod	waga kg	cena
400	505044	12	762,-	505045	13	817,-	505046	14	942,-
500	505054	13	807,-	505055	14	873,-	505056	15	972,-
600	505064	14	843,-	505065	15	905,-	505066	16	1 009,-

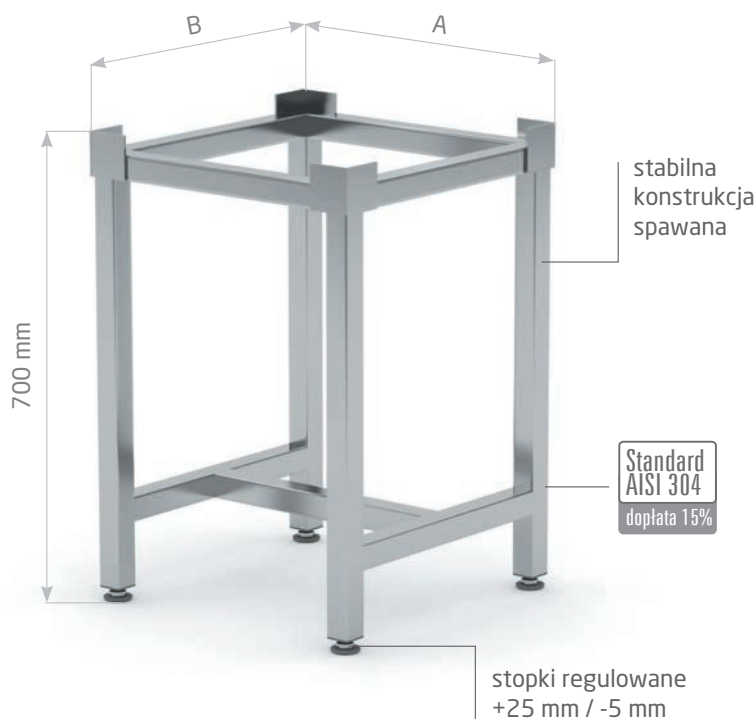


Podstawa pod zmywarę

- prowadnice pod kosze 500x500x(h)150 mm

POL-517

A mm	B = 565 mm		
	kod	waga kg	cena
595	517554	12	860,-



Podstawa pod kloc masarski

POL-507

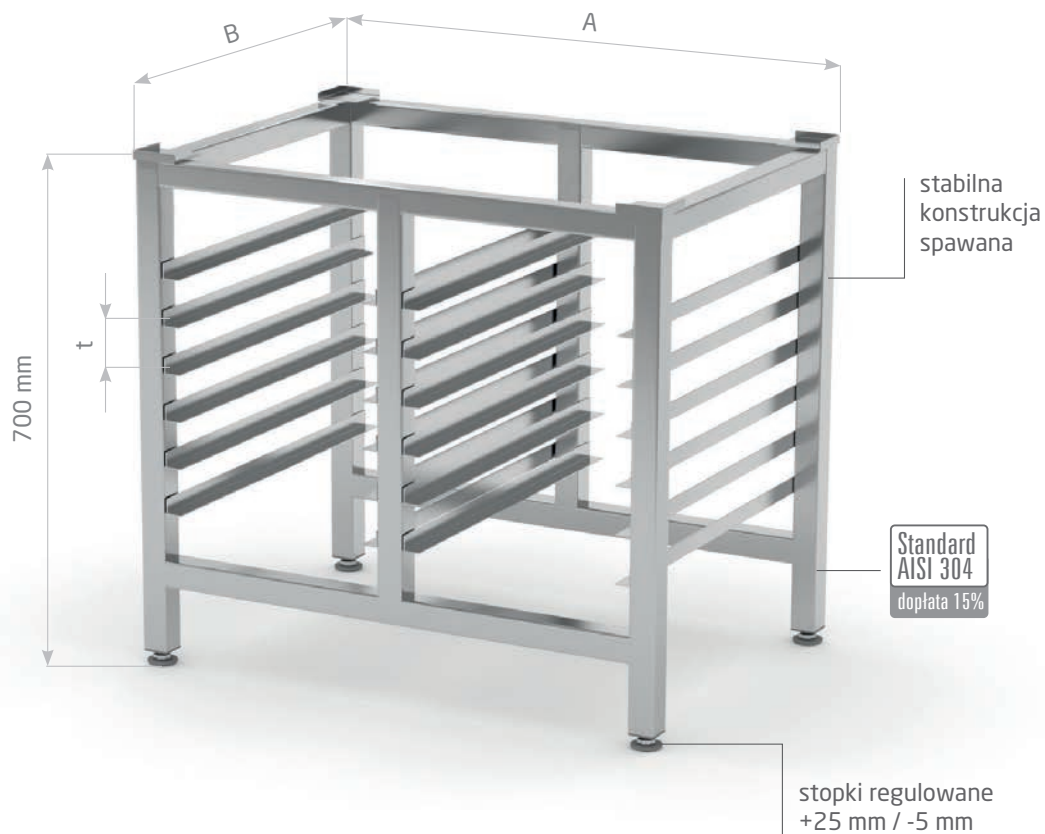
A mm	B = 400 mm			B = 500 mm		
	kod	waga kg	cena	kod	waga kg	cena
500	507054	8	915,-	507055	9	942,-

Kloc masarski z polietylenu



POL-509

A mm	B = 400 mm			
	kod	H	waga kg	cena
500	509545	50	9,5	446,-
500	509548	80	15,2	606,-



Podstawa pod piec

- prowadnice na GN 1/1

POL-513

A mm	B mm	typ GN/tacy	t mm	waga kg	kod	cena
830	585	2x 6 szt. GN 1/1	70	27	513857	2 175,-



Podstawa pod piec z blatem

- prowadnice na GN 1/1

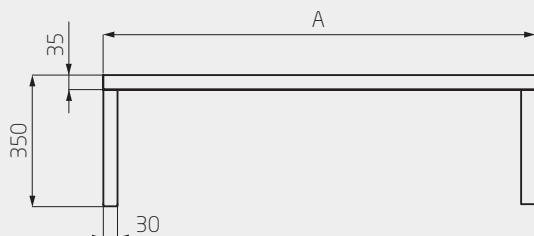
POL-514

A mm	B mm	typ GN/tacy	t mm	waga kg	kod	cena
830	585	2x 6 szt. GN 1/1	70	34	514857	2 657,-

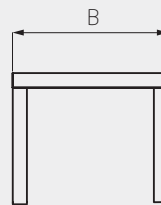
Wymiary nadstawek

Nadstawka jednopoziomowa

front

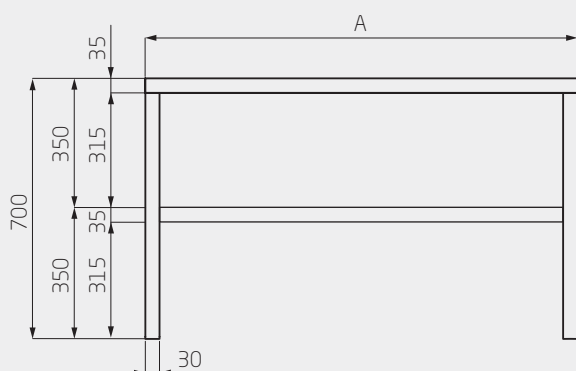


bok

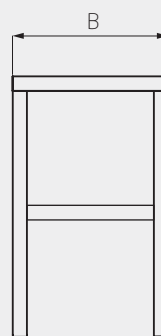


Nadstawka dwupoziomowa

front

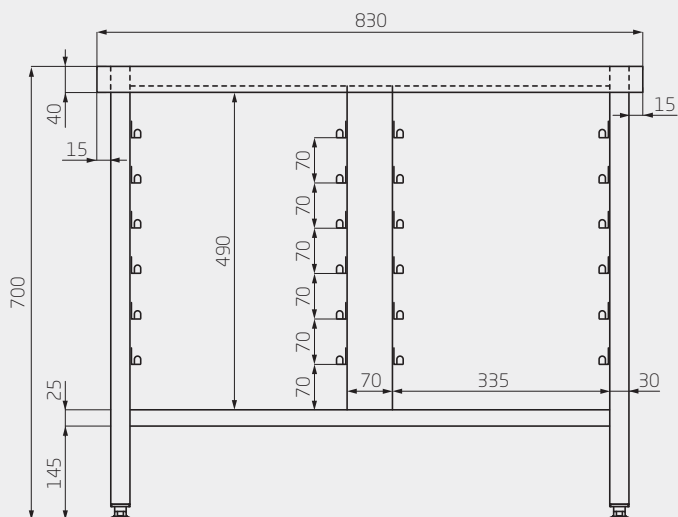


bok

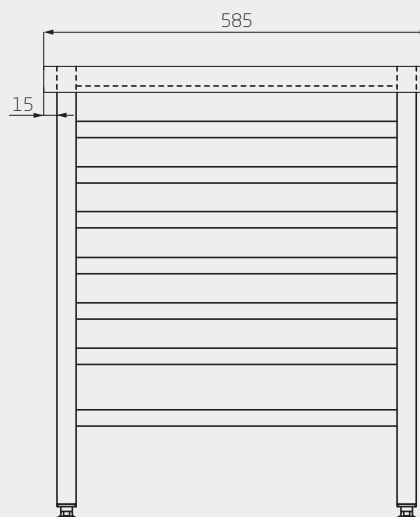


Podstawa pod piec

front

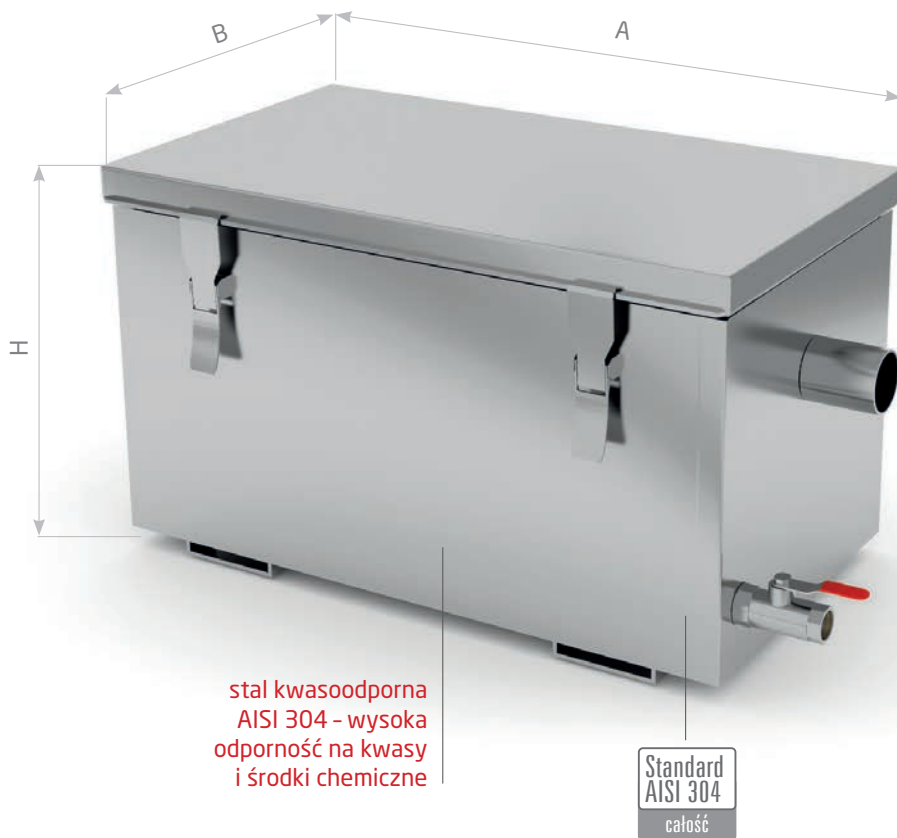


bok





URZĄDZENIA POMOCNICZE



Profesjonalny separator tłuszczu

Służy do oddzielania organicznych olejów i tłuszczu od wody ściekowej, przystosowany do podłączenia pod zlewy, baseny i zmywarki. Wykonany ze stali nierdzewnej **AISI 304**, spełniający wszystkie funkcje niezbędne w profesjonalnej gastronomii. Wyposażony w zintegrowany osadnik tłuszczu i resztek organicznych, przyłącza doprowadzające i odprowadzające $\varnothing 50$ mm oraz kulowy zwór spustowy $\frac{1}{2}$ cala. Pokrywa z uszczelką zamykana na klamry ze stali nierdzewnej.

Separator tłuszczu dostępny w trzech wariantach pojemności 30, 60 i 180 litrów.

POL-601

A mm	B mm	H mm	pojemność l	waga kg	kod	cena
650	346	308	30	13	601030	2 448,-
728	416	398	60	17	601060	2 876,-
903	548	629	180	36	601180	3 508,-



OKAPY



STOŁY DO PRACY

STOŁY ZE ZLEWEM

SZAFY, REGAŁY, PÓŁKI

WÓZKI, KOSZE

NADSTAWKI, PODSTAWY

URZĄDZENIA POMOCNICZE

OKAPY

Okapy wywiewne

Przeznaczenie:

Okapy wywiewne wychwytyją i odprowadzają ciepło, parę i zanieczyszczenia (głównie cząsteczki tłuszczu) powstające w procesie gotowania, smażenia i pieczenia w profesjonalnej kuchni, bez dodatkowego doprowadzenia świeżego powietrza. Wywiewane powietrze przepływa przez filtry labiryntowe (łapacze tłuszczu). Cząsteczki tłuszczu i zanieczyszczenia osadzają się na łapaczach i zostają odprowadzone do rynienki ociekowej okapu wywiewnego. Zawór spustowy przy rynience ociekowej umożliwia odprowadzenie tłuszczu i zanieczyszczeń.

Modele okapów:

- skrzyniowy
- skośny
- trapezowy

Każdy model okapu występuje w dwóch wariantach:

- przyścienny
- centralny

Wykonanie:

- okapy wykonane są z wysokogatunkowej stali nierdzewnej
- okapy wywiewne o wymiarach $A > 2600$ mm wykonane są w wersji łączonej (skręcanej) z dwóch lub więcej przelotowych modułów
- króćce przyłączeniowe stanowią standardowe wyposażenie okapu. Przy składaniu zamówienia należy podać rodzaj, wymiar i liczbę króćców przyłączeniowych. Rozmieszczenie króćców zgodnie ze standardem konstrukcyjnym firmy Polgast - katalog strona 199-201

- okapy wyposażone są w system otworów i zawiesi umożliwiających montaż
- łapacze tłuszczu i oświetlenie stanowią dodatkowe, odpłatne wyposażenie
- okapy nie są wyposażone w wentylatory

Wyposażenie dodatkowe okapów wywiewnych:

- **łapacze tłuszczu**, wielokrotnego użytku, do mycia w każdej zmywarce - za dopłatą, katalog strona 197
- **oświetlenie okapów**: świetlówki stopień ochrony IP65 lub LED - za dopłatą, katalog strona 198
- **standard AISI 304** - za dopłatą 15%

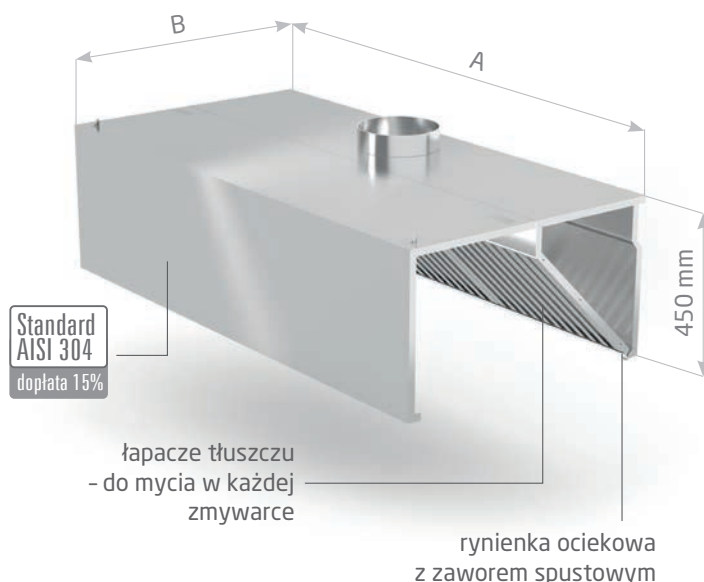
Jak dbać o okapy?

- regularnie myć łapacze tłuszczu
- łapacze tłuszczu należy zamontować prawidłowo, aby umożliwić spływanie kropli do wnętrza okapu
- systematycznie, najlepiej co kilka dni, opróżniać rynienkę ociekową ze skroplin
- konserwacja i czyszczenie mebli ze stali nierdzewnej - katalog strona 7

Okap przyścienny skrzyniowy

Uwaga! Ceny okapów nie zawierają wyposażenia dodatkowego, tj. łapaczy tłuszczu i oświetlenia - patrz strona 197-198

Króćce przyłączeniowe stanowią standardowe wyposażenie okapu (patrz strona 199).
Przy składaniu zamówienia należy podać rodzaj, wymiar i liczbę króćców przyłączeniowych.



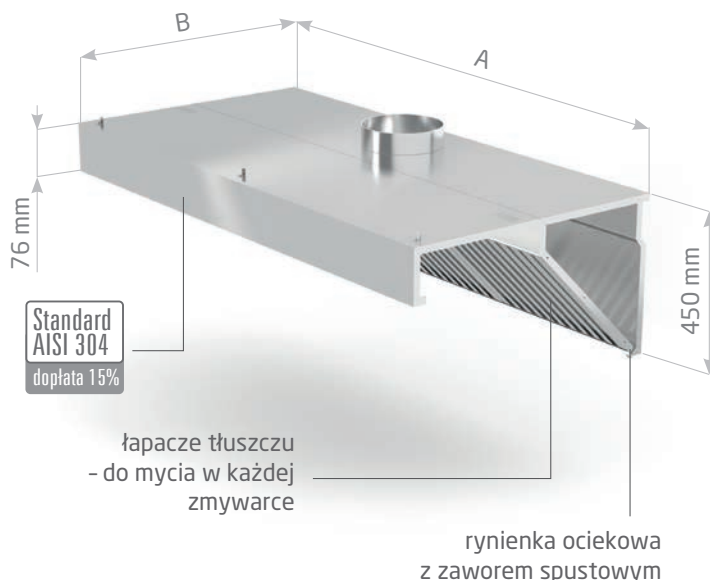
POL-710

A mm	cena							
	B = 700 mm	B = 800 mm	B = 900 mm	B = 1000 mm	B = 1100 mm	B = 1200 mm	B = 1300 mm	B = 1400 mm
1000	2 229,-	2 331,-	2 422,-	2 524,-	2 635,-	2 727,-	2 836,-	2 930,-
1100	2 310,-	2 412,-	2 514,-	2 616,-	2 727,-	2 817,-	2 928,-	2 930,-
1200	2 391,-	2 493,-	2 596,-	2 705,-	2 825,-	2 929,-	3 050,-	2 930,-
1300	2 476,-	2 586,-	2 685,-	2 798,-	2 920,-	3 020,-	3 144,-	2 930,-
1400	2 555,-	2 665,-	2 777,-	2 879,-	2 988,-	3 080,-	3 193,-	2 930,-
1500	2 636,-	2 746,-	2 858,-	2 970,-	3 093,-	3 191,-	3 318,-	2 930,-
1600	2 717,-	2 827,-	2 950,-	3 060,-	3 183,-	3 283,-	3 403,-	2 930,-
1700	2 798,-	2 909,-	3 031,-	3 151,-	3 286,-	3 396,-	3 529,-	2 930,-
1800	2 866,-	3 001,-	3 121,-	3 244,-	3 376,-	3 487,-	3 618,-	2 930,-
1900	2 950,-	3 080,-	3 204,-	3 335,-	3 478,-	3 597,-	3 745,-	2 930,-
2000	3 031,-	3 161,-	3 294,-	3 427,-	3 571,-	3 689,-	3 837,-	2 930,-
2100	3 112,-	3 244,-	3 386,-	3 516,-	3 659,-	3 779,-	3 922,-	2 930,-
2200	3 222,-	3 364,-	3 528,-	3 668,-	3 824,-	3 871,-	4 126,-	2 930,-
2300	3 335,-	3 487,-	3 668,-	3 819,-	3 985,-	4 063,-	4 220,-	2 930,-
2400	3 447,-	3 608,-	3 810,-	3 971,-	4 148,-	4 170,-	4 303,-	2 930,-
2500	3 556,-	3 729,-	3 952,-	4 125,-	4 147,-	4 237,-	4 483,-	2 930,-
2600	3 668,-	3 849,-	4 094,-	4 276,-	4 301,-	4 397,-	4 654,-	2 930,-
2700	3 779,-	3 971,-	4 236,-	4 428,-	4 460,-	4 563,-	4 833,-	2 930,-
2800	3 890,-	4 094,-	4 379,-	4 581,-	4 616,-	4 725,-	5 006,-	2 930,-
2900	4 002,-	4 214,-	4 519,-	4 732,-	4 769,-	4 885,-	5 179,-	2 930,-
3000	4 476,-	4 689,-	4 992,-	5 204,-	5 231,-	5 340,-	5 641,-	2 930,-
3100	4 613,-	4 835,-	5 142,-	5 365,-	5 393,-	5 508,-	5 729,-	2 930,-
3200	4 752,-	4 975,-	5 294,-	5 527,-	5 556,-	5 680,-	5 910,-	2 930,-
3300	4 889,-	5 111,-	5 446,-	5 686,-	5 721,-	5 848,-	6 088,-	2 930,-
3400	5 028,-	5 248,-	5 599,-	5 850,-	5 888,-	6 019,-	6 268,-	2 930,-
3500	5 168,-	5 388,-	5 750,-	6 009,-	6 049,-	6 187,-	6 445,-	2 930,-
3600	5 305,-	5 527,-	5 900,-	6 169,-	6 218,-	6 364,-	6 598,-	2 930,-
3700	5 441,-	5 665,-	6 052,-	6 331,-	6 386,-	6 532,-	6 808,-	2 930,-
3800	5 580,-	5 803,-	6 203,-	6 492,-	6 545,-	6 706,-	6 990,-	2 930,-
3900	5 720,-	5 940,-	6 355,-	6 651,-	6 706,-	6 876,-	7 162,-	2 930,-
4000	5 858,-	6 079,-	6 506,-	6 814,-	6 873,-	7 041,-	7 347,-	2 930,-
4100	5 996,-	6 218,-	6 659,-	6 973,-	7 036,-	7 209,-	7 523,-	2 930,-
4200	6 133,-	6 355,-	6 811,-	7 137,-	7 201,-	7 384,-	7 707,-	2 930,-
4300	6 271,-	6 493,-	6 961,-	7 297,-	7 367,-	7 558,-	7 893,-	2 930,-
4400	6 411,-	6 632,-	7 114,-	7 456,-	7 528,-	7 722,-	7 978,-	2 930,-
4500	6 550,-	6 771,-	7 263,-	7 619,-	7 695,-	7 896,-	8 157,-	2 930,-
4600	6 687,-	6 907,-	7 414,-	7 778,-	7 860,-	8 064,-	8 332,-	2 930,-
4700	6 824,-	7 046,-	7 566,-	7 939,-	8 023,-	8 235,-	8 509,-	2 930,-
4800	6 963,-	7 186,-	7 717,-	8 101,-	8 186,-	8 403,-	8 683,-	2 930,-
4900	7 103,-	7 323,-	7 870,-	8 262,-	8 352,-	8 574,-	8 859,-	2 930,-
5000	7 239,-	7 459,-	8 021,-	8 422,-	8 515,-	8 736,-	9 026,-	2 930,-

Okap przyścienny skośny

Uwaga! Ceny okapów nie zawierają wyposażenia dodatkowego, tj. łącznicy tłuszczu i oświetlenia - patrz strona 197-198

Króćce przyłączeniowe stanowią standardowe wyposażenie okapu (patrz strona 199).
Przy składaniu zamówienia należy podać rodzaj, wymiar i liczbę króćców przyłączeniowych.



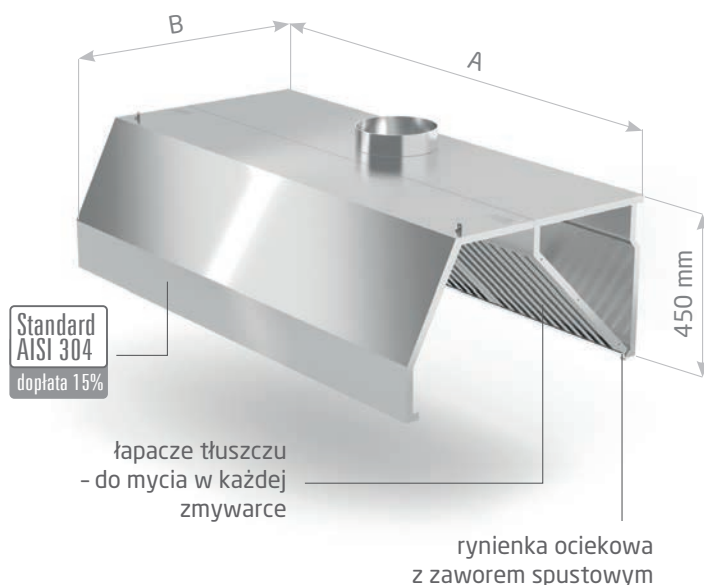
POL-730

A mm	cena						
	B = 700 mm	B = 800 mm	B = 900 mm	B = 1000 mm	B = 1100 mm	B = 1200 mm	B = 1300 mm
1000	2 163,-	2 266,-	2 361,-	2 485,-	2 568,-	2 680,-	2 734,-
1100	2 236,-	2 340,-	2 442,-	2 550,-	2 651,-	2 766,-	2 826,-
1200	2 308,-	2 421,-	2 528,-	2 626,-	2 725,-	2 832,-	2 886,-
1300	2 388,-	2 496,-	2 582,-	2 701,-	2 810,-	2 950,-	3 021,-
1400	2 442,-	2 550,-	2 680,-	2 788,-	2 896,-	3 015,-	3 074,-
1500	2 528,-	2 637,-	2 744,-	2 853,-	2 983,-	3 091,-	3 145,-
1600	2 582,-	2 701,-	2 832,-	2 962,-	3 069,-	3 178,-	3 231,-
1700	2 647,-	2 777,-	2 896,-	3 048,-	3 167,-	3 286,-	3 345,-
1800	2 723,-	2 853,-	2 983,-	3 102,-	3 254,-	3 373,-	3 432,-
1900	2 799,-	2 929,-	3 069,-	3 188,-	3 307,-	3 459,-	3 535,-
2000	2 853,-	2 993,-	3 156,-	3 264,-	3 394,-	3 556,-	3 637,-
2100	2 929,-	3 081,-	3 200,-	3 351,-	3 513,-	3 654,-	3 724,-
2200	2 983,-	3 156,-	3 286,-	3 459,-	3 589,-	3 741,-	3 817,-
2300	3 059,-	3 210,-	3 351,-	3 524,-	3 686,-	3 860,-	3 946,-
2400	3 102,-	3 286,-	3 427,-	3 611,-	3 772,-	3 935,-	4 016,-
2500	3 178,-	3 361,-	3 513,-	3 686,-	3 870,-	4 076,-	4 178,-
2600	3 243,-	3 459,-	3 578,-	3 772,-	3 989,-	4 185,-	4 282,-
2700	3 297,-	3 513,-	3 654,-	3 860,-	4 076,-	4 282,-	4 384,-
2800	3 361,-	3 589,-	3 719,-	3 924,-	4 173,-	4 390,-	4 498,-
2900	3 427,-	3 654,-	3 794,-	4 022,-	4 249,-	4 477,-	4 589,-
3000	3 914,-	4 140,-	4 292,-	4 520,-	4 747,-	4 964,-	5 071,-
3100	4 076,-	4 292,-	4 433,-	4 671,-	4 909,-	5 147,-	5 266,-
3200	4 206,-	4 433,-	4 596,-	4 845,-	5 093,-	5 332,-	5 450,-
3300	4 325,-	4 596,-	4 747,-	4 995,-	5 256,-	5 515,-	5 645,-
3400	4 477,-	4 747,-	4 909,-	5 180,-	5 418,-	5 688,-	5 824,-
3500	4 627,-	4 898,-	5 071,-	5 342,-	5 602,-	5 872,-	6 007,-
3600	4 769,-	5 061,-	5 223,-	5 515,-	5 753,-	6 056,-	6 208,-
3700	4 909,-	5 212,-	5 363,-	5 677,-	5 926,-	6 251,-	6 413,-
3800	5 061,-	5 353,-	5 526,-	5 850,-	6 111,-	6 403,-	6 548,-
3900	5 212,-	5 493,-	5 688,-	6 002,-	6 272,-	6 576,-	6 728,-
4000	5 342,-	5 655,-	5 850,-	6 175,-	6 446,-	6 781,-	6 949,-
4100	5 472,-	5 797,-	6 002,-	6 348,-	6 597,-	6 954,-	7 132,-
4200	5 634,-	5 937,-	6 165,-	6 489,-	6 802,-	7 117,-	7 274,-
4300	5 774,-	6 111,-	6 316,-	6 683,-	6 954,-	7 322,-	7 507,-
4400	5 904,-	6 262,-	6 467,-	6 835,-	7 117,-	7 495,-	7 685,-
4500	6 056,-	6 403,-	6 652,-	6 997,-	7 301,-	7 657,-	7 837,-
4600	6 197,-	6 554,-	6 802,-	7 193,-	7 462,-	7 863,-	8 063,-
4700	6 348,-	6 716,-	6 933,-	7 333,-	7 625,-	8 036,-	8 243,-
4800	6 478,-	6 857,-	7 095,-	7 507,-	7 799,-	8 198,-	8 399,-
4900	6 652,-	6 997,-	7 257,-	7 657,-	7 961,-	8 372,-	8 578,-
5000	6 781,-	7 160,-	7 409,-	7 842,-	8 145,-	8 566,-	8 778,-

Okap przyścienny trapezowy

Uwaga! Ceny okapów nie zawierają wyposażenia dodatkowego, tj. łącznicy tłuszczu i oświetlenia - patrz strona 197-198

Króćce przyłączeniowe stanowią standardowe wyposażenie okapu (patrz strona 199). Przy składaniu zamówienia należy podać rodzaj, wymiar i liczbę króćców przyłączeniowych.



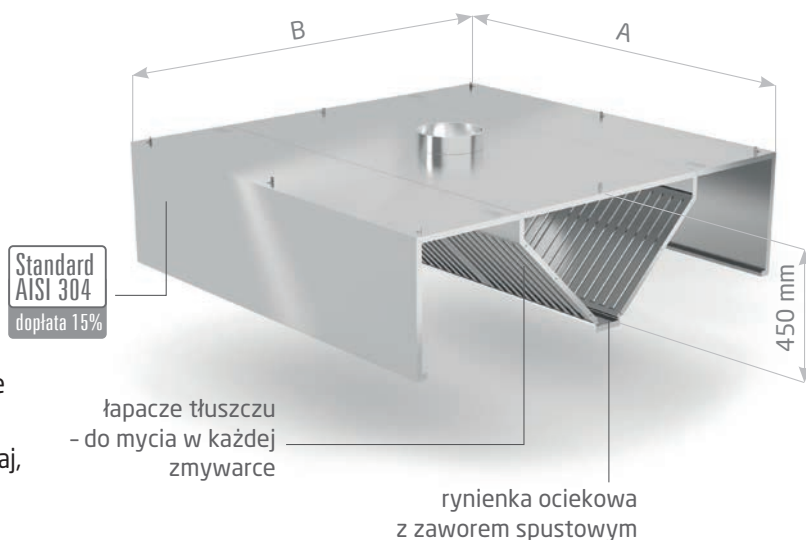
POL-740

A mm	cena						
	B = 800 mm	B = 900 mm	B = 1000 mm	B = 1100 mm	B = 1200 mm	B = 1300 mm	B = 1400 mm
1000	2 348,-	2 442,-	2 559,-	2 650,-	2 764,-	2 842,-	2 875,-
1100	2 432,-	2 536,-	2 647,-	2 766,-	2 853,-	2 896,-	2 918,-
1200	2 528,-	2 626,-	2 744,-	2 832,-	2 962,-	3 026,-	3 059,-
1300	2 594,-	2 701,-	2 810,-	2 950,-	3 059,-	3 112,-	3 140,-
1400	2 680,-	2 799,-	2 929,-	3 048,-	3 156,-	3 210,-	3 237,-
1500	2 777,-	2 886,-	3 015,-	3 112,-	3 254,-	3 324,-	3 359,-
1600	2 853,-	3 005,-	3 102,-	3 210,-	3 351,-	3 421,-	3 457,-
1700	2 950,-	3 069,-	3 188,-	3 307,-	3 459,-	3 535,-	3 573,-
1800	3 015,-	3 156,-	3 264,-	3 394,-	3 524,-	3 589,-	3 622,-
1900	3 102,-	3 243,-	3 361,-	3 513,-	3 622,-	3 675,-	3 703,-
2000	3 188,-	3 307,-	3 459,-	3 589,-	3 729,-	3 800,-	3 835,-
2100	3 264,-	3 394,-	3 567,-	3 686,-	3 827,-	3 898,-	3 932,-
2200	3 351,-	3 492,-	3 632,-	3 772,-	3 914,-	3 984,-	4 020,-
2300	3 427,-	3 589,-	3 729,-	3 870,-	4 022,-	4 097,-	4 135,-
2400	3 524,-	3 665,-	3 805,-	3 935,-	4 119,-	4 211,-	4 257,-
2500	3 589,-	3 762,-	3 903,-	4 076,-	4 206,-	4 271,-	4 303,-
2600	3 686,-	3 838,-	4 000,-	4 140,-	4 303,-	4 384,-	4 424,-
2700	3 762,-	3 914,-	4 097,-	4 249,-	4 411,-	4 492,-	4 533,-
2800	3 860,-	4 022,-	4 185,-	4 325,-	4 520,-	4 617,-	4 665,-
2900	3 914,-	4 109,-	4 249,-	4 422,-	4 596,-	4 682,-	4 725,-
3000	4 411,-	4 596,-	4 747,-	4 931,-	5 093,-	5 175,-	5 215,-
3100	4 563,-	4 747,-	4 931,-	5 093,-	5 266,-	5 353,-	5 396,-
3200	4 714,-	4 898,-	5 093,-	5 256,-	5 450,-	5 548,-	5 596,-
3300	4 855,-	5 061,-	5 256,-	5 439,-	5 634,-	5 731,-	5 780,-
3400	5 017,-	5 223,-	5 418,-	5 602,-	5 797,-	5 894,-	5 942,-
3500	5 169,-	5 363,-	5 591,-	5 774,-	5 992,-	6 099,-	6 154,-
3600	5 332,-	5 526,-	5 753,-	5 937,-	6 175,-	6 294,-	6 353,-
3700	5 461,-	5 677,-	5 904,-	6 132,-	6 348,-	6 457,-	6 510,-
3800	5 634,-	5 840,-	6 078,-	6 284,-	6 533,-	6 657,-	6 719,-
3900	5 774,-	5 992,-	6 262,-	6 457,-	6 716,-	6 846,-	6 911,-
4000	5 926,-	6 165,-	6 413,-	6 597,-	6 878,-	7 020,-	7 089,-
4100	6 067,-	6 305,-	6 576,-	6 802,-	7 063,-	7 193,-	7 257,-
4200	6 251,-	6 457,-	6 749,-	6 965,-	7 257,-	7 403,-	7 477,-
4300	6 381,-	6 597,-	6 922,-	7 127,-	7 419,-	7 566,-	7 639,-
4400	6 522,-	6 781,-	7 073,-	7 301,-	7 604,-	7 756,-	7 830,-
4500	6 683,-	6 933,-	7 257,-	7 485,-	7 799,-	7 956,-	8 033,-
4600	6 825,-	7 095,-	7 409,-	7 625,-	7 961,-	8 129,-	8 213,-
4700	6 976,-	7 236,-	7 593,-	7 809,-	8 145,-	8 312,-	8 396,-
4800	7 117,-	7 398,-	7 756,-	7 993,-	8 329,-	8 497,-	8 581,-
4900	7 290,-	7 538,-	7 906,-	8 155,-	8 513,-	8 691,-	8 781,-
5000	7 419,-	7 723,-	8 069,-	8 329,-	8 685,-	8 865,-	8 954,-

Okap centralny skrzyniowy

Uwaga! Ceny okapów nie zawierają wyposażenia dodatkowego, tj. łącznicy tłuszczu i oświetlenia - patrz strona 197-198

Króćce przyłączeniowe stanowią standardowe wyposażenie okapu (patrz strona 199).
Przy składaniu zamówienia należy podać rodzaj, wymiar i liczbę króćców przyłączeniowych.



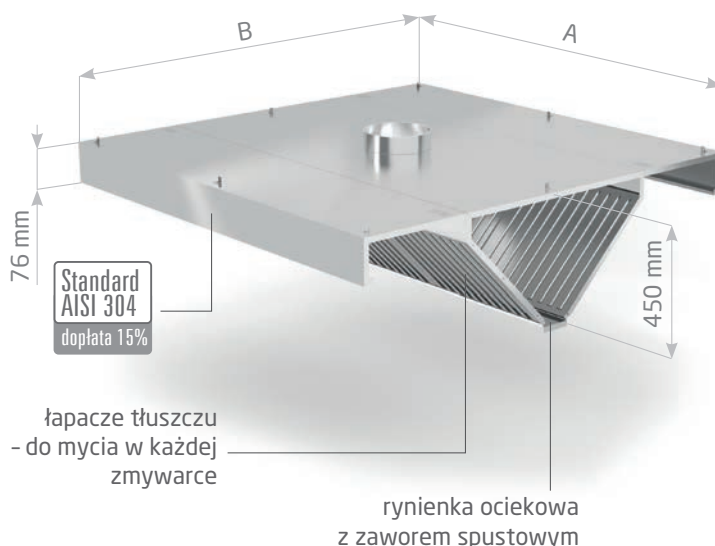
POL-720

A mm	cena						
	B = 1400 mm	B = 1500 mm	B = 1600 mm	B = 1800 mm	B = 2000 mm	B = 2200 mm	B = 2400 mm
1000	3 875,-	4 000,-	4 097,-	4 282,-	4 477,-	4 671,-	4 854,-
1100	4 065,-	4 119,-	4 228,-	4 411,-	4 627,-	4 845,-	5 061,-
1200	4 135,-	4 249,-	4 335,-	4 563,-	4 790,-	4 995,-	5 234,-
1300	4 271,-	4 390,-	4 498,-	4 714,-	4 931,-	5 147,-	5 363,-
1400	4 407,-	4 530,-	4 627,-	4 855,-	5 093,-	5 332,-	5 537,-
1500	4 532,-	4 660,-	4 790,-	4 995,-	5 234,-	5 461,-	5 688,-
1600	4 669,-	4 801,-	4 909,-	5 147,-	5 375,-	5 634,-	5 872,-
1700	4 781,-	4 931,-	5 061,-	5 277,-	5 537,-	5 797,-	6 056,-
1800	4 908,-	5 061,-	5 212,-	5 450,-	5 688,-	5 937,-	6 197,-
1900	5 039,-	5 212,-	5 332,-	5 602,-	5 850,-	6 132,-	6 381,-
2000	5 176,-	5 332,-	5 461,-	5 743,-	6 002,-	6 284,-	6 554,-
2100	5 313,-	5 461,-	5 602,-	5 883,-	6 175,-	6 457,-	6 728,-
2200	5 442,-	5 602,-	5 743,-	6 023,-	6 337,-	6 597,-	6 900,-
2300	5 581,-	5 743,-	5 872,-	6 186,-	6 478,-	6 802,-	7 095,-
2400	5 714,-	5 872,-	6 002,-	6 337,-	6 652,-	6 954,-	7 279,-
2500	5 850,-	6 002,-	6 165,-	6 467,-	6 802,-	7 117,-	7 431,-
2600	5 989,-	6 165,-	6 284,-	6 597,-	6 954,-	7 290,-	7 614,-
2700	6 120,-	6 284,-	6 413,-	6 759,-	7 106,-	7 462,-	7 799,-
2800	6 255,-	6 413,-	6 554,-	6 900,-	7 279,-	7 614,-	7 961,-
2900	6 393,-	6 554,-	6 695,-	7 063,-	7 419,-	7 799,-	8 155,-
3000	6 879,-	7 030,-	7 193,-	7 528,-	7 906,-	8 274,-	8 632,-
3100	7 095,-	7 279,-	7 409,-	7 799,-	8 167,-	8 556,-	8 946,-
3200	7 309,-	7 495,-	7 625,-	8 036,-	8 437,-	8 837,-	9 227,-
3300	7 523,-	7 723,-	7 885,-	8 296,-	8 697,-	9 097,-	9 508,-
3400	7 738,-	7 939,-	8 101,-	8 535,-	8 967,-	9 389,-	9 789,-
3500	7 952,-	8 155,-	8 340,-	8 783,-	9 205,-	9 660,-	10 103,-
3600	8 172,-	8 416,-	8 566,-	9 022,-	9 487,-	9 952,-	10 396,-
3700	8 384,-	8 610,-	8 827,-	9 259,-	9 746,-	10 212,-	10 688,-
3800	8 603,-	8 848,-	9 032,-	9 508,-	10 017,-	10 504,-	10 980,-
3900	8 818,-	9 076,-	9 271,-	9 757,-	10 255,-	10 774,-	11 261,-
4000	9 035,-	9 292,-	9 497,-	10 017,-	10 525,-	11 045,-	11 553,-
4100	9 247,-	9 508,-	9 746,-	10 233,-	10 786,-	11 326,-	11 835,-
4200	9 461,-	9 746,-	9 974,-	10 504,-	11 045,-	11 608,-	12 138,-
4300	9 679,-	9 962,-	10 200,-	10 731,-	11 304,-	11 867,-	12 430,-
4400	9 893,-	10 190,-	10 439,-	11 002,-	11 565,-	12 170,-	12 712,-
4500	10 112,-	10 418,-	10 666,-	11 240,-	11 835,-	12 451,-	13 014,-
4600	10 326,-	10 623,-	10 904,-	11 467,-	12 094,-	12 712,-	13 307,-
4700	10 544,-	10 861,-	11 131,-	11 726,-	12 365,-	12 982,-	13 599,-
4800	10 756,-	11 099,-	11 359,-	11 964,-	12 636,-	13 274,-	13 880,-
4900	10 953,-	11 304,-	11 608,-	12 225,-	12 885,-	13 555,-	14 183,-
5000	11 187,-	11 543,-	11 824,-	12 462,-	13 155,-	13 826,-	14 464,-

Okap centralny skośny

Uwaga! Ceny okapów nie zawierają wyposażenia dodatkowego, tj. łącznicy tłuszczu i oświetlenia - patrz strona 197-198

Króćce przyłączeniowe stanowią standardowe wyposażenie okapu (patrz strona 199).
Przy składaniu zamówienia należy podać rodzaj, wymiar i liczbę króćców przyłączeniowych.



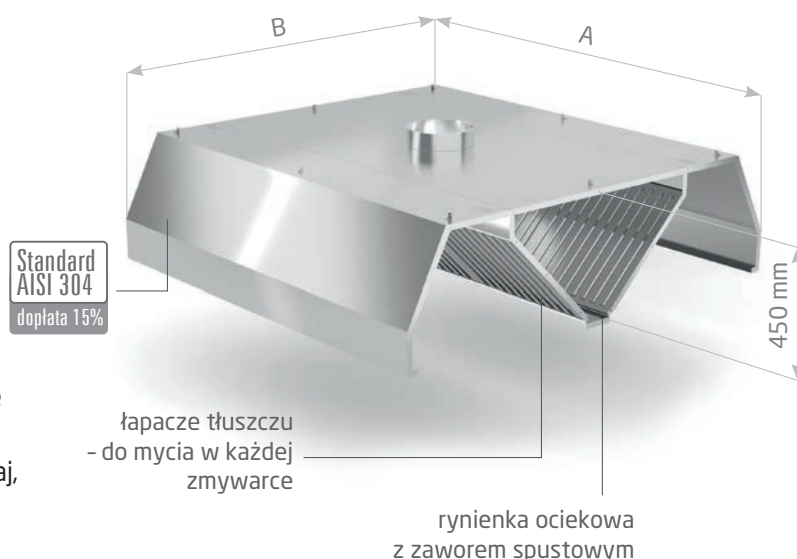
POL-750

A mm	cena						
	B = 1400 mm	B = 1500 mm	B = 1600 mm	B = 1800 mm	B = 2000 mm	B = 2200 mm	B = 2400 mm
1000	3 573,-	3 619,-	3 719,-	3 908,-	4 105,-	4 314,-	4 520,-
1100	3 665,-	3 719,-	3 827,-	4 033,-	4 230,-	4 436,-	4 660,-
1200	3 784,-	3 827,-	3 914,-	4 140,-	4 341,-	4 551,-	4 790,-
1300	3 854,-	3 914,-	4 033,-	4 249,-	4 477,-	4 679,-	4 909,-
1400	3 962,-	4 022,-	4 140,-	4 368,-	4 596,-	4 812,-	5 061,-
1500	4 076,-	4 130,-	4 238,-	4 477,-	4 714,-	4 926,-	5 180,-
1600	4 173,-	4 228,-	4 335,-	4 596,-	4 833,-	5 051,-	5 320,-
1700	4 254,-	4 314,-	4 433,-	4 703,-	4 952,-	5 187,-	5 450,-
1800	4 352,-	4 422,-	4 563,-	4 812,-	5 071,-	5 298,-	5 591,-
1900	4 465,-	4 530,-	4 660,-	4 931,-	5 212,-	5 445,-	5 743,-
2000	4 558,-	4 627,-	4 769,-	5 050,-	5 320,-	5 559,-	5 850,-
2100	4 644,-	4 714,-	4 855,-	5 147,-	5 418,-	5 673,-	5 959,-
2200	4 736,-	4 812,-	4 964,-	5 256,-	5 526,-	5 789,-	6 078,-
2300	4 817,-	4 909,-	5 093,-	5 375,-	5 655,-	5 902,-	6 197,-
2400	4 904,-	4 995,-	5 180,-	5 493,-	5 774,-	6 018,-	6 305,-
2500	5 033,-	5 114,-	5 277,-	5 624,-	5 883,-	6 130,-	6 413,-
2600	5 131,-	5 212,-	5 375,-	5 731,-	5 992,-	6 247,-	6 533,-
2700	5 169,-	5 277,-	5 493,-	5 850,-	6 132,-	6 359,-	6 673,-
2800	5 261,-	5 375,-	5 602,-	5 959,-	6 251,-	6 474,-	6 781,-
2900	5 347,-	5 472,-	5 721,-	6 067,-	6 348,-	6 588,-	6 878,-
3000	5 840,-	5 959,-	6 197,-	6 565,-	6 835,-	7 074,-	7 388,-
3100	6 073,-	6 186,-	6 413,-	6 814,-	7 095,-	7 350,-	7 657,-
3200	6 267,-	6 403,-	6 673,-	7 063,-	7 376,-	7 626,-	7 950,-
3300	6 554,-	6 662,-	6 878,-	7 301,-	7 614,-	7 902,-	8 264,-
3400	6 743,-	6 868,-	7 117,-	7 528,-	7 885,-	8 178,-	8 545,-
3500	6 954,-	7 095,-	7 376,-	7 799,-	8 145,-	8 452,-	8 837,-
3600	7 187,-	7 322,-	7 593,-	8 036,-	8 416,-	8 730,-	9 119,-
3700	7 382,-	7 528,-	7 820,-	8 296,-	8 664,-	9 006,-	9 421,-
3800	7 625,-	7 766,-	8 048,-	8 535,-	8 934,-	9 280,-	9 692,-
3900	7 842,-	7 993,-	8 296,-	8 783,-	9 183,-	9 556,-	9 984,-
4000	8 031,-	8 198,-	8 535,-	9 022,-	9 454,-	9 831,-	10 299,-
4100	8 280,-	8 437,-	8 751,-	9 271,-	9 692,-	10 107,-	10 591,-
4200	8 502,-	8 664,-	8 989,-	9 508,-	9 974,-	10 384,-	10 861,-
4300	8 718,-	8 880,-	9 205,-	9 768,-	10 223,-	10 659,-	11 154,-
4400	8 951,-	9 119,-	9 454,-	10 017,-	10 504,-	10 935,-	11 456,-
4500	9 195,-	9 357,-	9 682,-	10 233,-	10 741,-	11 211,-	11 738,-
4600	9 383,-	9 563,-	9 919,-	10 504,-	11 023,-	11 488,-	12 040,-
4700	9 589,-	9 779,-	10 157,-	10 731,-	11 283,-	11 763,-	12 322,-
4800	9 833,-	10 017,-	10 385,-	11 002,-	11 543,-	12 039,-	12 636,-
4900	10 028,-	10 223,-	10 612,-	11 240,-	11 814,-	12 315,-	12 895,-
5000	10 282,-	10 471,-	10 850,-	11 510,-	12 073,-	12 589,-	13 187,-

Okap centralny trapezowy

Uwaga! Ceny okapów nie zawierają wyposażenia dodatkowego, tj. łącznicy tłuszczu i oświetlenia - patrz strona 197-198

Króćce przyłączeniowe stanowią standardowe wyposażenie okapu (patrz strona 199).
Przy składaniu zamówienia należy podać rodzaj, wymiar i liczbę króćców przyłączeniowych.



POL-760

A mm	cena				
	B = 1600 mm	B = 1800 mm	B = 2000 mm	B = 2200 mm	B = 2400 mm
1000	3 903,-	4 109,-	4 303,-	4 520,-	4 627,-
1100	4 022,-	4 238,-	4 433,-	4 660,-	4 774,-
1200	4 140,-	4 368,-	4 596,-	4 812,-	4 919,-
1300	4 282,-	4 520,-	4 736,-	4 952,-	5 061,-
1400	4 411,-	4 650,-	4 866,-	5 114,-	5 239,-
1500	4 530,-	4 790,-	5 017,-	5 244,-	5 358,-
1600	4 671,-	4 909,-	5 169,-	5 407,-	5 526,-
1700	4 801,-	5 061,-	5 277,-	5 580,-	5 731,-
1800	4 931,-	5 180,-	5 450,-	5 721,-	5 856,-
1900	5 061,-	5 332,-	5 591,-	5 850,-	5 980,-
2000	5 180,-	5 450,-	5 731,-	5 992,-	6 121,-
2100	5 320,-	5 602,-	5 872,-	6 165,-	6 310,-
2200	5 439,-	5 731,-	6 002,-	6 294,-	6 441,-
2300	5 580,-	5 872,-	6 165,-	6 457,-	6 603,-
2400	5 721,-	5 992,-	6 294,-	6 586,-	6 733,-
2500	5 840,-	6 154,-	6 446,-	6 749,-	6 900,-
2600	5 959,-	6 272,-	6 565,-	6 878,-	7 035,-
2700	6 078,-	6 391,-	6 728,-	7 020,-	7 165,-
2800	6 208,-	6 533,-	6 868,-	7 203,-	7 371,-
2900	6 348,-	6 683,-	7 008,-	7 344,-	7 512,-
3000	6 835,-	7 193,-	7 507,-	7 842,-	8 010,-
3100	7 063,-	7 409,-	7 766,-	8 101,-	8 269,-
3200	7 301,-	7 657,-	8 036,-	8 416,-	8 604,-
3300	7 517,-	7 906,-	8 296,-	8 664,-	8 848,-
3400	7 766,-	8 155,-	8 545,-	8 946,-	9 146,-
3500	8 004,-	8 416,-	8 827,-	9 227,-	9 427,-
3600	8 231,-	8 632,-	9 076,-	9 497,-	9 708,-
3700	8 459,-	8 891,-	9 357,-	9 779,-	9 990,-
3800	8 685,-	9 129,-	9 584,-	10 060,-	10 299,-
3900	8 934,-	9 389,-	9 876,-	10 320,-	10 542,-
4000	9 162,-	9 627,-	10 114,-	10 612,-	10 861,-
4100	9 389,-	9 887,-	10 385,-	10 893,-	11 147,-
4200	9 627,-	10 114,-	10 634,-	11 164,-	11 429,-
4300	9 855,-	10 385,-	10 904,-	11 446,-	11 716,-
4400	10 081,-	10 612,-	11 164,-	11 726,-	12 008,-
4500	10 320,-	10 861,-	11 434,-	12 008,-	12 294,-
4600	10 547,-	11 109,-	11 705,-	12 268,-	12 549,-
4700	10 786,-	11 337,-	11 954,-	12 571,-	12 879,-
4800	11 012,-	11 608,-	12 225,-	12 842,-	13 149,-
4900	11 251,-	11 835,-	12 484,-	13 123,-	13 441,-
5000	11 467,-	12 094,-	12 744,-	13 393,-	13 718,-

Okapy nawiewno-wywiewne

Przeznaczenie:

Okapy nawiewno-wywiewne przeznaczone są do pomieszczeń zamkniętych z centralnymi systemami wentylacji. Wychwytyją i odprowadzają ciepło, parę i zanieczyszczenia (głównie cząsteczki tłuszczu), jednocześnie zapewniając odpowiedni bilans powietrza nawiewanego i wywiewanego. Wywiewane powietrze przepływa przez filtry labiryntowe (łapacze tłuszczu). Cząsteczki tłuszczu i zanieczyszczenia osadzają się na łapaczach i zostają odprowadzone do rynienki ociekowej. Zawór spustowy przy rynience ociekowej umożliwia odprowadzenie tłuszczu i zanieczyszczeń.

Modele okapów:

- model indukcyjny **I** - świeże powietrze nawiewane jest na łapacze tłuszczu
- model kompensacyjny **K** - świeże powietrze nawiewane jest do pomieszczenia kuchennego poprzez perforowaną ścianę czołową okapu
- model kompensacyjno-indukcyjny **KI** - nawiewane, świeże powietrze kierowane jest jednocześnie na łapacze tłuszczu oraz do pomieszczenia kuchennego

Każdy model okapu występuje w dwóch wariantach:

- przyścienny
- centralny

Wykonanie:

- okapy wykonane są z wysokogatunkowej stali nierdzewnej
- okapy nawiewno-wywiewne o wymiarach $A > 2600$ mm wykonane są w wersji łączonej (zestawione), z dwóch lub więcej indywidualnych nieprzelotowych modułów

- króćce przyłączeniowe stanowią standardowe wyposażenie okapu. Przy składaniu zamówienia należy podać rodzaj, wymiar i liczbę króćców przyłączeniowych. Rozmieszczenie króćców zgodnie ze standardem konstrukcyjnym firmy Polgast - katalog strona 199-201
- okapy wyposażone są w system otworów i zawiesi umożliwiających montaż
- łapacze tłuszczu, króćce, oświetlenie stanowią dodatkowe, odpłatne wyposażenie
- okapy nie są wyposażone w wentylatory

Wyposażenie dodatkowe okapów nawiewno-wywiewnych:

- **łapacze tłuszczu**, wielokrotnego użytku, do mycia w każdej zmywarce - za dopłatą, katalog strona 197
- **oświetlenie okapów**: świetlówki stopień ochrony IP65 lub LED - za dopłatą, katalog strona 198
- **standard AISI 304** - za dopłatą **15%**

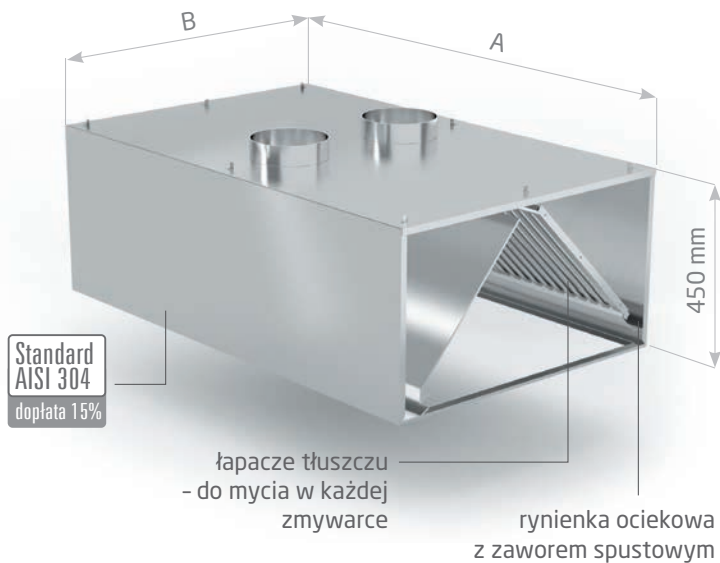
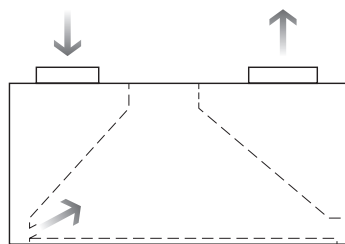
Jak dbać o okapy?

- regularnie myć łapacze tłuszczu
- łapacze tłuszczu należy zamontować prawidłowo, aby umożliwić spływanie kropli do wnętrza okapu
- systematycznie, najlepiej co kilka dni, opróżniać rynienkę ociekową ze skroplin
- konserwacja i czyszczenie mebli ze stali nierdzewnej - katalog strona 7

Okap przyścienny indukcyjny

Uwaga! Ceny okapów nie zawierają wyposażenia dodatkowego, tj. łapaczy tłuszczu i oświetlenia - patrz strona 197-198

Króćce przyłączeniowe stanowią standardowe wyposażenie okapu (patrz strona 199). Przy składaniu zamówienia należy podać rodzaj, wymiar i liczbę króćców przyłączeniowych.



POL-770-I

A mm	cena					
	B = 900 mm	B = 1000 mm	B = 1100 mm	B = 1200 mm	B = 1300 mm	B = 1400 mm
1200	4 305,-	4 440,-	4 563,-	4 693,-	4 796,-	4 931,-
1300	4 477,-	4 597,-	4 714,-	4 845,-	4 963,-	5 093,-
1400	4 627,-	4 742,-	4 866,-	4 995,-	5 137,-	5 256,-
1500	4 790,-	4 898,-	5 050,-	5 169,-	5 277,-	5 439,-
1600	4 931,-	5 061,-	5 212,-	5 332,-	5 461,-	5 602,-
1700	5 093,-	5 223,-	5 353,-	5 493,-	5 634,-	5 774,-
1800	5 234,-	5 363,-	5 515,-	5 655,-	5 797,-	5 926,-
1900	5 363,-	5 526,-	5 677,-	5 818,-	5 959,-	6 132,-
2000	5 526,-	5 677,-	5 840,-	5 980,-	6 132,-	6 284,-
2100	5 677,-	5 840,-	5 992,-	6 165,-	6 294,-	6 457,-
2200	5 840,-	5 992,-	6 165,-	6 294,-	6 457,-	6 597,-
2300	5 980,-	6 165,-	6 294,-	6 467,-	6 652,-	6 802,-
2400	6 154,-	6 294,-	6 457,-	6 652,-	6 802,-	6 965,-
2500	6 284,-	6 457,-	6 652,-	6 802,-	6 965,-	7 117,-
2600	6 446,-	6 586,-	6 802,-	6 954,-	7 117,-	7 301,-

Istnieje możliwość wykonania okapu nawiewno-wywiewnego o wymiarze $A > 2600$ mm.

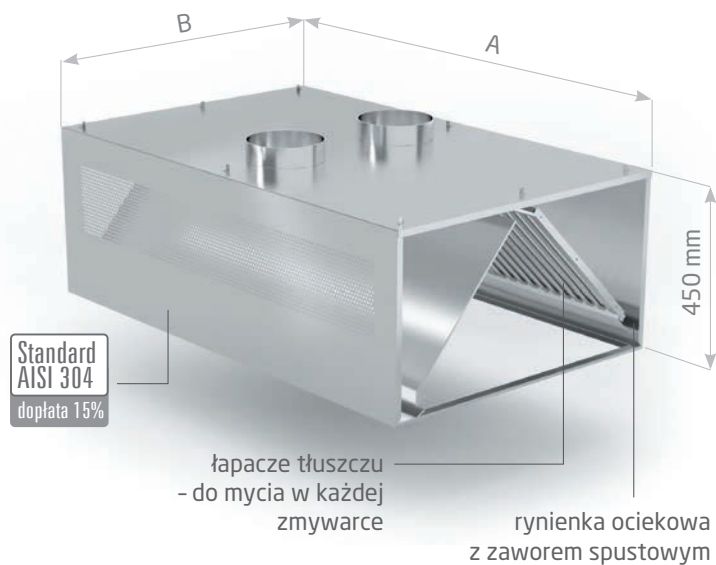
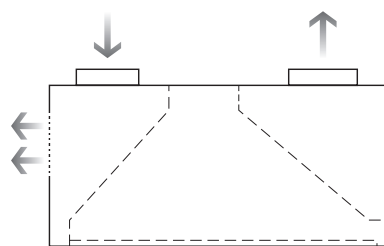
W takim przypadku okap zostanie zestawiony z dwóch lub więcej mniejszych, nieprzelotowych modułów.

Cena okapu będzie sumą cen poszczególnych modułów.

Okap przyścienny kompensacyjny

Uwaga! Ceny okapów nie zawierają wyposażenia dodatkowego, tj. łapaczy tłuszczu i oświetlenia - patrz strona 197-198

Króćce przyłączeniowe stanowią standardowe wyposażenie okapu (patrz strona 199). Przy składaniu zamówienia należy podać rodzaj, wymiar i liczbę króćców przyłączeniowych.



POL-770-K

A mm	cena					
	B = 900 mm	B = 1000 mm	B = 1100 mm	B = 1200 mm	B = 1300 mm	B = 1400 mm
1200	4 661,-	4 790,-	4 909,-	5 036,-	5 171,-	5 277,-
1300	4 816,-	4 942,-	5 093,-	5 223,-	5 353,-	5 483,-
1400	4 973,-	5 125,-	5 256,-	5 375,-	5 526,-	5 662,-
1500	5 147,-	5 266,-	5 418,-	5 591,-	5 721,-	5 850,-
1600	5 277,-	5 450,-	5 602,-	5 743,-	5 883,-	6 023,-
1700	5 461,-	5 624,-	5 774,-	5 904,-	6 056,-	6 208,-
1800	5 634,-	5 786,-	5 926,-	6 078,-	6 251,-	6 391,-
1900	5 786,-	5 937,-	6 111,-	6 272,-	6 413,-	6 576,-
2000	5 959,-	6 132,-	6 284,-	6 446,-	6 586,-	6 759,-
2100	6 132,-	6 284,-	6 457,-	6 597,-	6 802,-	6 954,-
2200	6 284,-	6 457,-	6 597,-	6 802,-	6 965,-	7 117,-
2300	6 446,-	6 597,-	6 802,-	6 965,-	7 127,-	7 322,-
2400	6 586,-	6 802,-	6 965,-	7 127,-	7 322,-	7 495,-
2500	6 781,-	6 954,-	7 117,-	7 322,-	7 495,-	7 680,-
2600	6 933,-	7 117,-	7 301,-	7 495,-	7 657,-	7 863,-

Istnieje możliwość wykonania okapu nawiewno-wywiewnego o wymiarze $A > 2600$ mm.

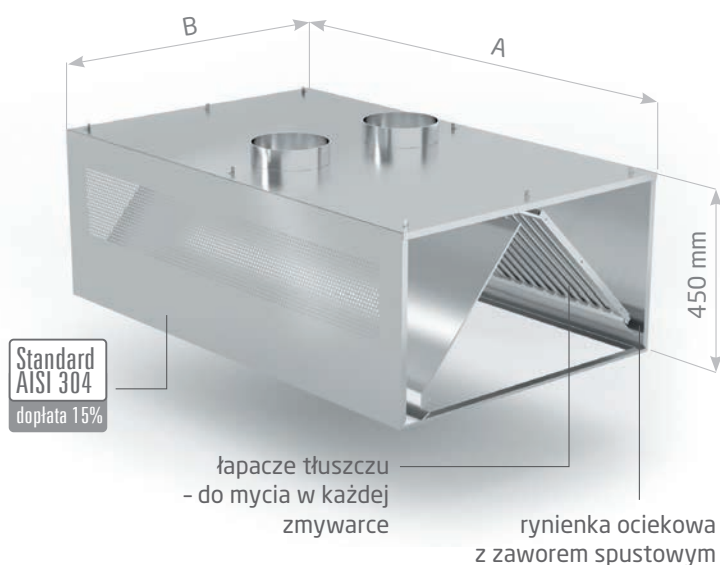
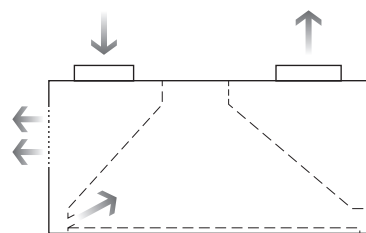
W takim przypadku okap zostanie zestawiony z dwóch lub więcej mniejszych, nieprzelotowych modułów.

Cena okapu będzie sumą cen poszczególnych modułów.

Okap przyścienny kompensacyjno-indukcyjny

Uwaga! Ceny okapów nie zawierają wyposażenia dodatkowego, tj. łapaczy tłuszczu i oświetlenia - patrz strona 197-198

Króćce przyłączeniowe stanowią standardowe wyposażenie okapu (patrz strona 199). Przy składaniu zamówienia należy podać rodzaj, wymiar i liczbę króćców przyłączeniowych.



POL-770-KI

A mm	cena					
	B = 900 mm	B = 1000 mm	B = 1100 mm	B = 1200 mm	B = 1300 mm	B = 1400 mm
1200	4 661,-	4 790,-	4 909,-	5 036,-	5 171,-	5 277,-
1300	4 816,-	4 942,-	5 093,-	5 223,-	5 353,-	5 483,-
1400	4 973,-	5 125,-	5 256,-	5 375,-	5 526,-	5 662,-
1500	5 147,-	4 790,-	4 909,-	5 036,-	5 171,-	5 277,-
1600	5 277,-	4 942,-	5 093,-	5 223,-	5 353,-	5 483,-
1700	5 461,-	5 125,-	5 256,-	5 375,-	5 526,-	5 662,-
1800	5 634,-	4 790,-	4 909,-	5 036,-	5 171,-	5 277,-
1900	5 786,-	4 942,-	5 093,-	5 223,-	5 353,-	5 483,-
2000	5 959,-	5 125,-	5 256,-	5 375,-	5 526,-	5 662,-
2100	6 132,-	4 790,-	4 909,-	5 036,-	5 171,-	5 277,-
2200	6 284,-	4 942,-	5 093,-	5 223,-	5 353,-	5 483,-
2300	6 446,-	5 125,-	5 256,-	5 375,-	5 526,-	5 662,-
2400	6 586,-	4 790,-	4 909,-	5 036,-	5 171,-	5 277,-
2500	6 781,-	4 942,-	5 093,-	5 223,-	5 353,-	5 483,-
2600	6 933,-	5 125,-	5 256,-	5 375,-	5 526,-	5 662,-

Istnieje możliwość wykonania okapu nawiewno-wywiewnego o wymiarze $A > 2600$ mm.

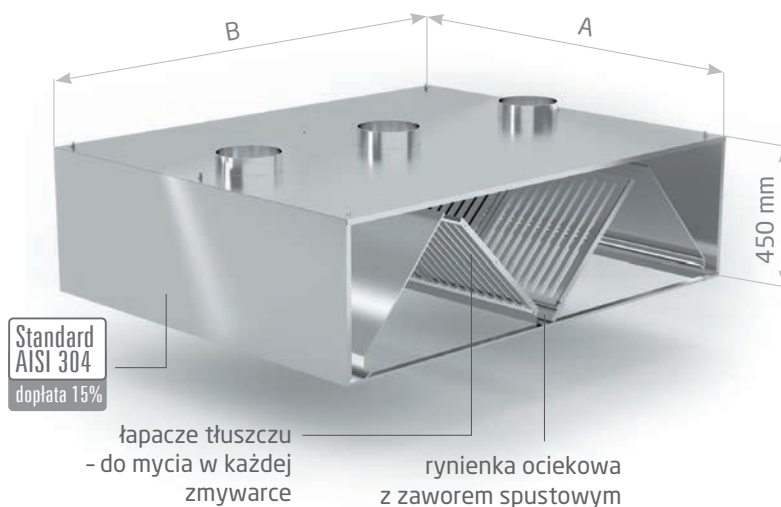
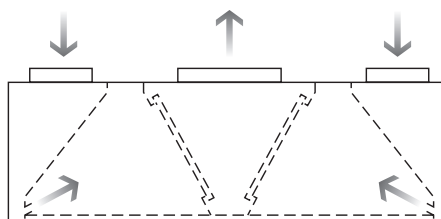
W takim przypadku okap zostanie zestawiony z dwóch lub więcej mniejszych, nieprzelotowych modułów.

Cena okapu będzie sumą cen poszczególnych modułów.

Okap centralny indukcyjny

Uwaga! Ceny okapów nie zawierają wyposażenia dodatkowego, tj. łapaczy tłuszczu i oświetlenia - patrz strona 197-198

Króćce przyłączeniowe stanowią standardowe wyposażenie okapu (patrz strona 199). Przy składaniu zamówienia należy podać rodzaj, wymiar i liczbę króćców przyłączeniowych.



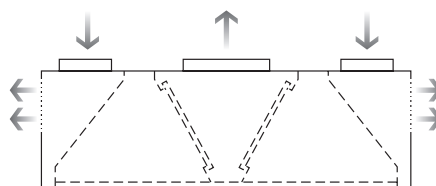
POL-780-I

A mm	cena			
	B = 1800 mm	B = 2000 mm	B = 2200 mm	B = 2400 mm
1200	7 527,-	7 799,-	8 058,-	8 340,-
1300	7 766,-	8 048,-	8 340,-	8 610,-
1400	8 004,-	8 296,-	8 566,-	8 859,-
1500	8 243,-	8 545,-	8 837,-	9 129,-
1600	8 469,-	8 783,-	9 086,-	9 400,-
1700	8 718,-	9 032,-	9 357,-	9 660,-
1800	8 967,-	9 271,-	9 584,-	9 919,-
1900	9 183,-	9 540,-	9 855,-	10 190,-
2000	9 443,-	9 768,-	10 103,-	10 439,-
2100	9 670,-	10 017,-	10 363,-	10 710,-
2200	9 908,-	10 233,-	10 612,-	10 980,-
2300	10 125,-	10 504,-	10 861,-	11 228,-
2400	10 385,-	10 731,-	11 131,-	11 510,-
2500	10 612,-	11 002,-	11 370,-	11 738,-
2600	10 850,-	11 240,-	11 629,-	12 030,-

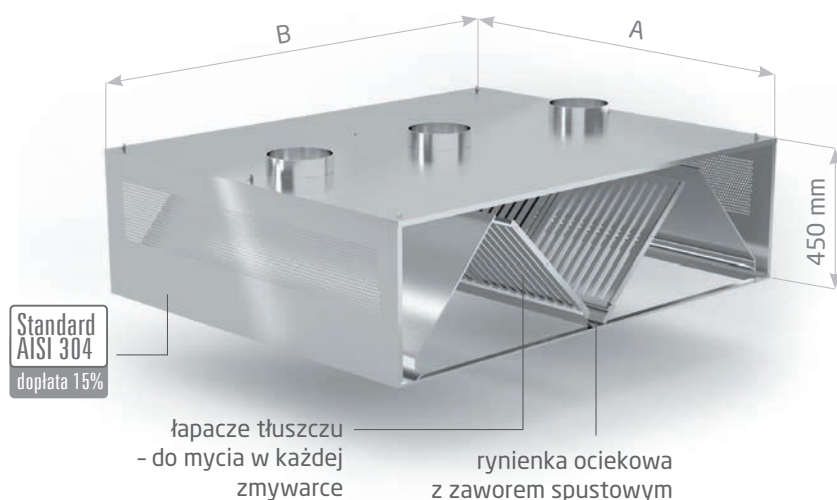
Istnieje możliwość wykonania okapu nawiewno-wywiewnego o wymiarze $A > 2600$ mm. W takim przypadku okap zostanie zestawiony z dwóch lub więcej mniejszych, nieprzelotowych modułów. Cena okapu będzie sumą cen poszczególnych modułów.

Okap centralny kompensacyjny

Uwaga! Ceny okapów nie zawierają wyposażenia dodatkowego, tj. łączny tłuszczu i oświetlenia - patrz strona 197-198



Króćce przyłączeniowe stanowią standardowe wyposażenie okapu (patrz strona 199). Przy składaniu zamówienia należy podać rodzaj, wymiar i liczbę króćców przyłączeniowych.



POL-780-K

A mm	cena			
	B = 1800 mm	B = 2000 mm	B = 2200 mm	B = 2400 mm
1200	8 155,-	8 459,-	8 751,-	9 032,-
1300	8 426,-	8 718,-	9 022,-	9 345,-
1400	8 664,-	8 989,-	9 292,-	9 606,-
1500	8 934,-	9 248,-	9 563,-	9 887,-
1600	9 183,-	9 508,-	9 855,-	10 168,-
1700	9 443,-	9 779,-	10 114,-	10 482,-
1800	9 692,-	10 050,-	10 418,-	10 731,-
1900	9 962,-	10 309,-	10 688,-	11 023,-
2000	10 212,-	10 591,-	10 959,-	11 294,-
2100	10 482,-	10 850,-	11 228,-	11 586,-
2200	10 720,-	11 109,-	11 521,-	11 857,-
2300	10 991,-	11 370,-	11 770,-	12 170,-
2400	11 251,-	11 651,-	12 051,-	12 451,-
2500	11 521,-	11 911,-	12 322,-	12 744,-
2600	11 759,-	12 182,-	12 593,-	13 025,-

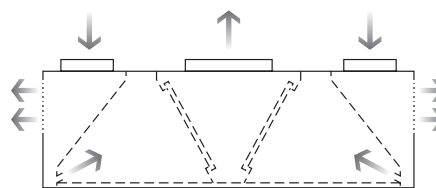
Istnieje możliwość wykonania okapu nawiewno-wywiewnego o wymiarze A>2600 mm.

W takim przypadku okap zostanie zestawiony z dwóch lub więcej mniejszych, nieprzelotowych modułów.

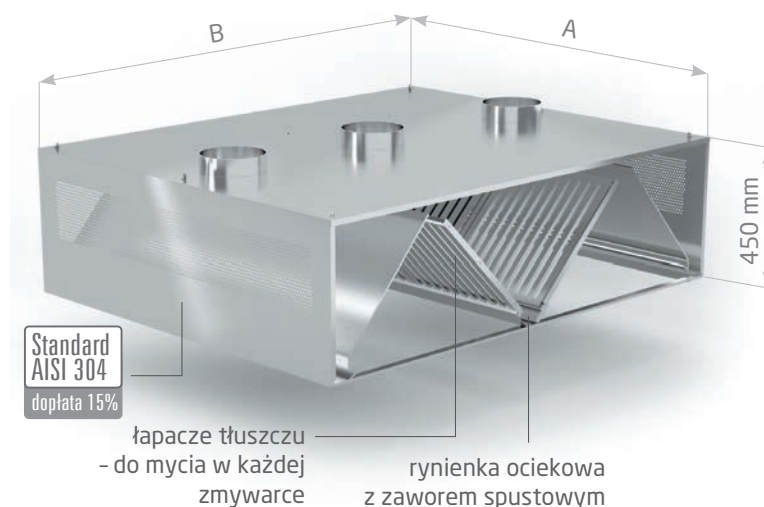
Cena okapu będzie sumą cen poszczególnych modułów.

Okap centralny kompensacyjno-indukcyjny

Uwaga! Ceny okapów nie zawierają wyposażenia dodatkowego, tj. łapaczy tłuszczu i oświetlenia - patrz strona 197-198



Króćce przyłączeniowe stanowią standardowe wyposażenie okapu (patrz strona 199). Przy składaniu zamówienia należy podać rodzaj, wymiar i liczbę króćców przyłączeniowych.



POL-780-KI

A mm	cena			
	B = 1800 mm	B = 2000 mm	B = 2200 mm	B = 2400 mm
1200	8 155,-	8 459,-	8 751,-	9 032,-
1300	8 426,-	8 718,-	9 022,-	9 345,-
1400	8 664,-	8 989,-	9 292,-	9 606,-
1500	8 934,-	9 248,-	9 563,-	9 887,-
1600	9 183,-	9 508,-	9 855,-	10 168,-
1700	9 443,-	9 779,-	10 114,-	10 482,-
1800	9 692,-	10 050,-	10 418,-	10 731,-
1900	9 962,-	10 309,-	10 688,-	11 023,-
2000	10 212,-	10 591,-	10 959,-	11 294,-
2100	10 482,-	10 850,-	11 228,-	11 586,-
2200	10 720,-	11 109,-	11 521,-	11 857,-
2300	10 991,-	11 370,-	11 770,-	12 170,-
2400	11 251,-	11 651,-	12 051,-	12 451,-
2500	11 521,-	11 911,-	12 322,-	12 744,-
2600	11 759,-	12 182,-	12 593,-	13 025,-

Istnieje możliwość wykonania okapu nawiewno-wywiewnego o wymiarze $A > 2600$ mm. W takim przypadku okap zostanie zestawiony z dwóch lub więcej mniejszych, nieprzelotowych modułów. Cena okapu będzie sumą cen poszczególnych modułów.

Okap kondensacyjny

Przeznaczenie:

Okap kondensacyjny wychwytuje i odprowadza parę wodną oraz ciepło z urządzeń niewytwarzających tłuszczu, takich jak zmywarki i kotły warzelne. Kondensat gromadzi się w rynience ociekowej okapu, zapobiegając skapywaniu wody. Zawór spustowy przy rynience ociekowej umożliwia odprowadzenie skroplin.

Wykonanie:

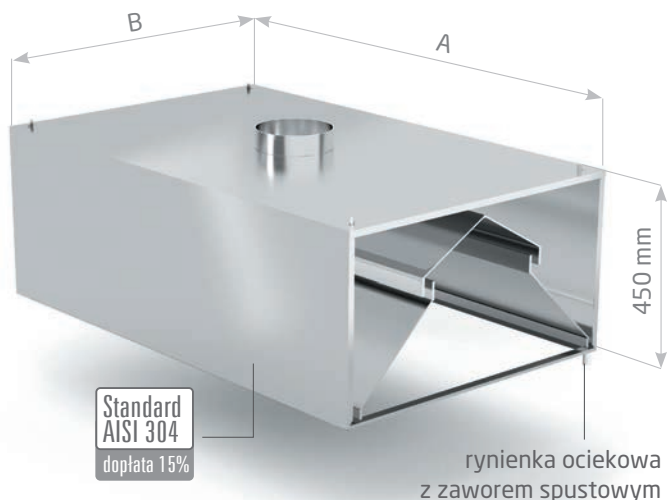
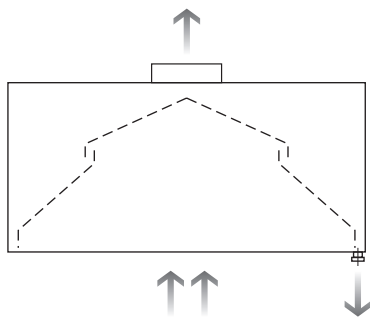
- okap wykonany z wysokogatunkowej stali nierdzewnej
- okap wyposażony w system otworów i zawiesi umożliwiających montaż
- okap nie jest wyposażony w wentylator

Wyposażenie okapu kondensacyjnego:

- **króćce okrągłe lub prostokątne**
Przy składaniu zamówienia należy podać rodzaj, wymiar i liczbę króćców przyłączeniowych. Rozmieszczenie króćców zgodnie ze standardem konstrukcyjnym firmy Polgast - katalog strona 199-201
- **standard AISI 304** - za dopłatą 15%

Jak dbać o okapy?

- należy odprowadzać skropliny z rynienki ociekowej węzłem, bezpośrednio do kanalizacji
- konserwacja i czyszczenie mebli ze stali nierdzewnej - katalog strona 7



POL-790

A mm	cena				
	B = 1000 mm	B = 1100 mm	B = 1200 mm	B = 1300 mm	B = 1400 mm
1000	3 010,-	3 129,-	3 250,-	3 371,-	3 492,-
1100	3 119,-	3 239,-	3 358,-	3 479,-	3 600,-
1200	3 224,-	3 356,-	3 492,-	3 623,-	3 757,-
1300	3 335,-	3 468,-	3 600,-	3 736,-	3 868,-
1400	3 432,-	3 553,-	3 674,-	3 795,-	3 916,-
1500	3 541,-	3 674,-	3 808,-	3 942,-	4 073,-
1600	3 648,-	3 783,-	3 916,-	4 043,-	4 184,-
1700	3 757,-	3 906,-	4 050,-	4 194,-	4 336,-
1800	3 868,-	4 011,-	4 158,-	4 302,-	4 449,-
1900	3 975,-	4 134,-	4 290,-	4 451,-	4 604,-
2000	4 088,-	4 243,-	4 400,-	4 560,-	4 712,-
2100	4 194,-	4 350,-	4 506,-	4 663,-	4 822,-
2200	4 374,-	4 544,-	4 616,-	4 903,-	5 071,-
2300	4 555,-	4 733,-	4 915,-	5 094,-	5 272,-
2400	4 735,-	4 931,-	5 123,-	5 319,-	5 518,-
2500	4 918,-	5 123,-	5 332,-	5 538,-	5 746,-
2600	5 099,-	5 317,-	5 533,-	5 750,-	5 966,-

Filtry labiryntowe (łapacze tłuszczu)

Przeznaczenie: Łapacz tłuszczu ma kształt labiryntu, co pozwala wychwytywać zanieczyszczenia (głównie cząstki tłuszczu) powstające w procesie gotowania, smażenia i pieczenia w profesjonalnej kuchni.

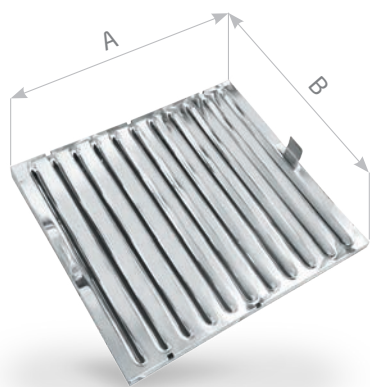
Sposób działania: Strumień wywiewanego powietrza przepływa przez labirynt łapacza tłuszczu. Cząsteczki tłuszczu i zanieczyszczenia osadzają się na łopatkach i zostają odprowadzone do rynienki okapu wyciągowego.

Uwaga: Łapacze tłuszczu są WIELOKROTNEGO UŻYTKU - wymiary 500x500 oraz 400x500 mm pozwalają na mycie we wszystkich typach zmywarek.



Łapacze tłuszczu do okapów

długość okapu mm	cena za komplet	
	do okapów przyściennych	do okapów centralnych
1000	410,-	821,-
1100	432,-	865,-
1200	432,-	865,-
1300	583,-	1 167,-
1400	605,-	1 211,-
1500	626,-	1 255,-
1600	648,-	1 298,-
1700	778,-	1 557,-
1800	800,-	1 600,-
1900	821,-	1 644,-
2000	843,-	1 687,-
2100	865,-	1 730,-
2200	994,-	1 991,-
2300	1 016,-	2 034,-
2400	1 037,-	2 077,-
2500	1 060,-	2 120,-
2600	1 081,-	2 163,-
2700	1 211,-	2 423,-
2800	1 232,-	2 466,-
2900	1 255,-	2 509,-
3000	1 255,-	2 509,-
3100	1 298,-	2 596,-
3200	1 298,-	2 596,-
3300	1 557,-	3 116,-
3400	1 557,-	3 116,-
3500	1 600,-	3 202,-
3600	1 600,-	3 202,-
3700	1 644,-	3 288,-
3800	1 644,-	3 288,-
3900	1 687,-	3 375,-
4000	1 687,-	3 375,-
4100	1 730,-	3 461,-
4200	1 730,-	3 461,-
4300	1 991,-	3 981,-
4400	1 991,-	3 981,-
4500	2 034,-	4 090,-
4600	2 034,-	4 090,-
4700	2 077,-	4 154,-
4800	2 077,-	4 154,-
4900	2 120,-	4 240,-
5000	2 120,-	4 240,-



cena za 1 łapacz tłuszczu

A mm	B = 500 mm		
	kod	kg	cena
400	794050	2	184,-
500	795050	3,4	216,-

Oświetlenie do okapów – świetlówki

- stopień ochrony IP 65

długość okapu mm	do okapów przyściennych okapy wywiewne: POL- 710, POL-730, POL-740 okapy nawiewno-wywiewne: POL- 770-I, POL-770-K, POL-770-KI		do okapów centralnych okapy wywiewne: POL- 720, POL-750, POL-760 okapy nawiewno-wywiewne: POL- 780-I, POL-780-K, POL-780-KI	
	moc	cena za komplet	moc	cena za komplet
1000-1700	18 W	712,-	2x 18 W	1 081,-
1800-2600	2x 18 W	845,-	4x 18 W	1 796,-
2700-3500	2x 18 W	845,-	4x 18 W	1 796,-
3600-5000	4x 18 W	1 557,-	8x 18 W	2 768,-

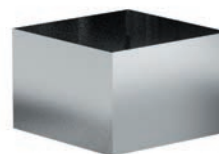
Oświetlenie do okapów – LED

długość okapu mm	do okapów przyściennych POL-710, POL-730 dla B≥700 mm POL-740 dla B≥900 mm (okap trapezowy) POL-770-K, POL-770-I, POL-770-KI dla B≥1100 mm		do okapów centralnych POL-720, POL-750, POL-760 POL-760 dla B≥1800 mm POL-780-K, POL-780-I, POL-780-KI dla B≥2000 mm	
	ilość punktów świetlnych	cena za komplet	ilość punktów świetlnych	cena za komplet
1000-1400	2	562,-	4	1 081,-
1500-1900	3	845,-	6	1 686,-
2000-2500	4	1 124,-	8	2 163,-
2600-2800	4	1 124,-	8	2 163,-
2900-3800	6	1 686,-	12	3 243,-
3900-5000	8	2 249,-	16	4 281,-

Króciec do okapów (w cenie)



Standard
AISI 304
dopłata 15%



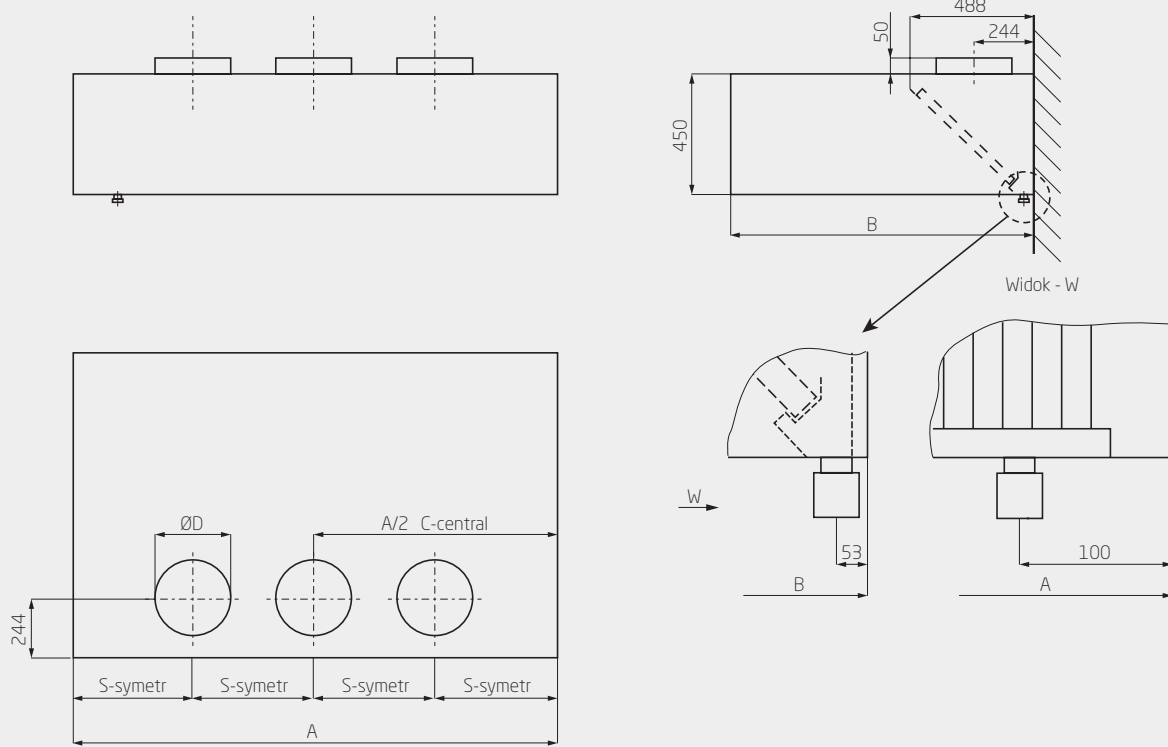
Standard
AISI 304
dopłata 15%

rodzaj	króciec okrągły	króciec prostokątny
	wymiary	wymiary
	ø150 mm	200 x 200 mm
	ø200 mm	315 x 315 mm
	ø250 mm	400 x 400 mm
	ø315 mm	400 x 200 mm

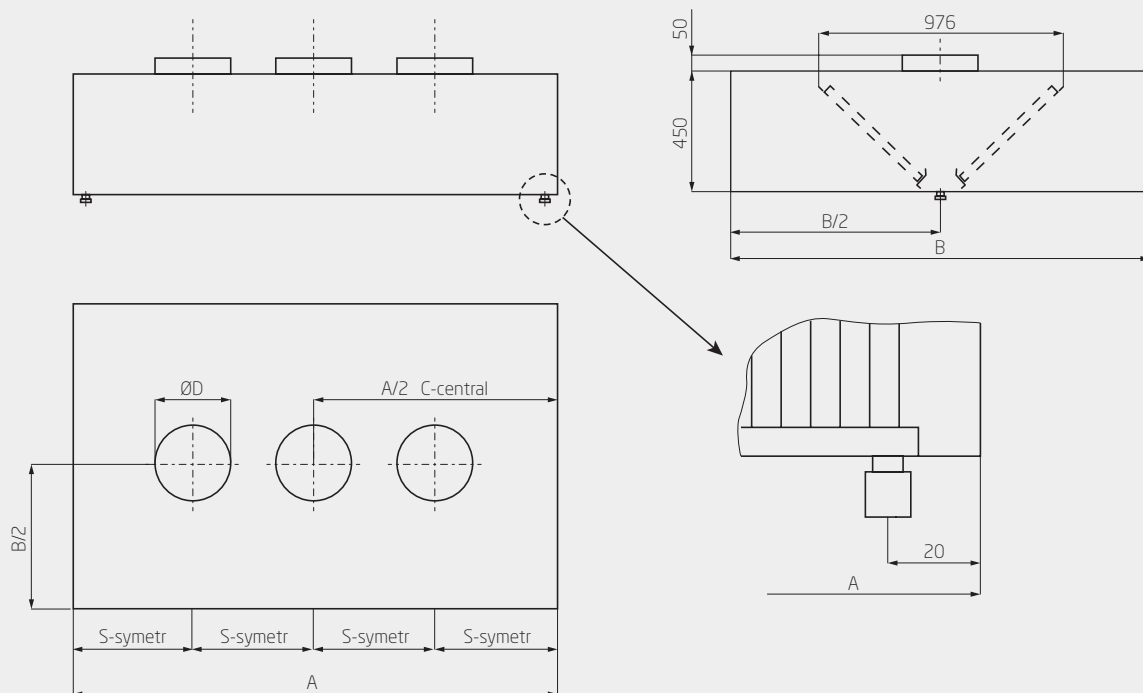
Uwaga! Przy składaniu zamówienia należy podać rodzaj, wymiar i liczbę króćców przyłączeniowych.
 Rozmieszczenie króćców zgodnie ze standardem konstrukcyjnym firmy Polgast - patrz strona 199-201

Wymiary okapów

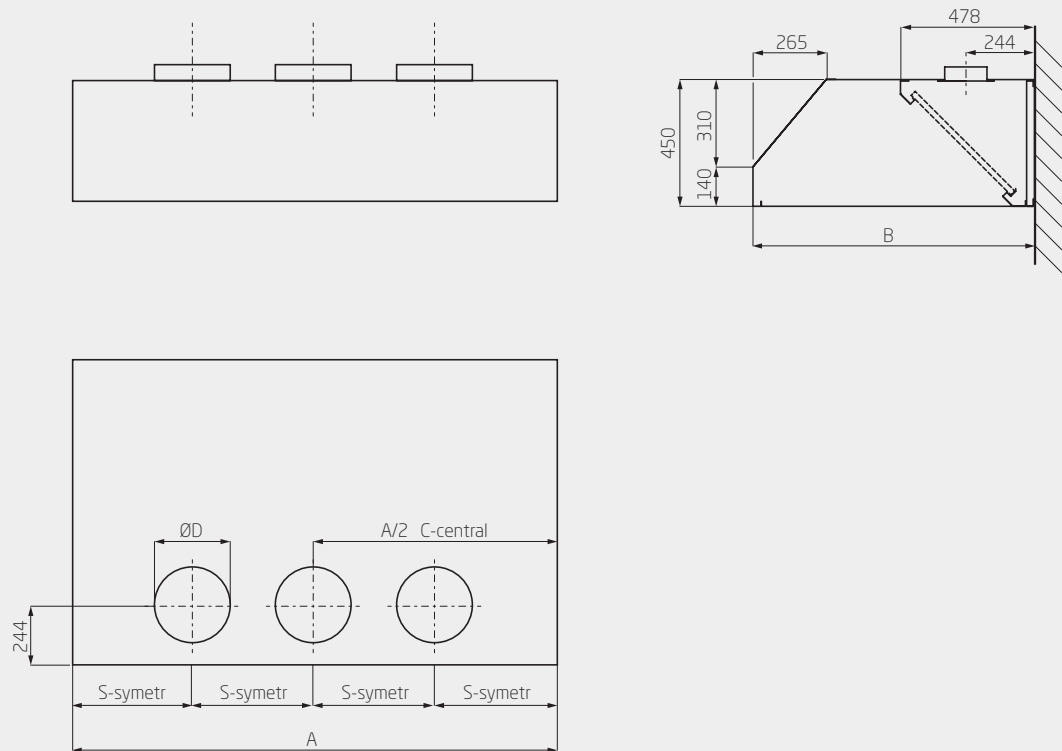
Okap wywiewny przyścienny



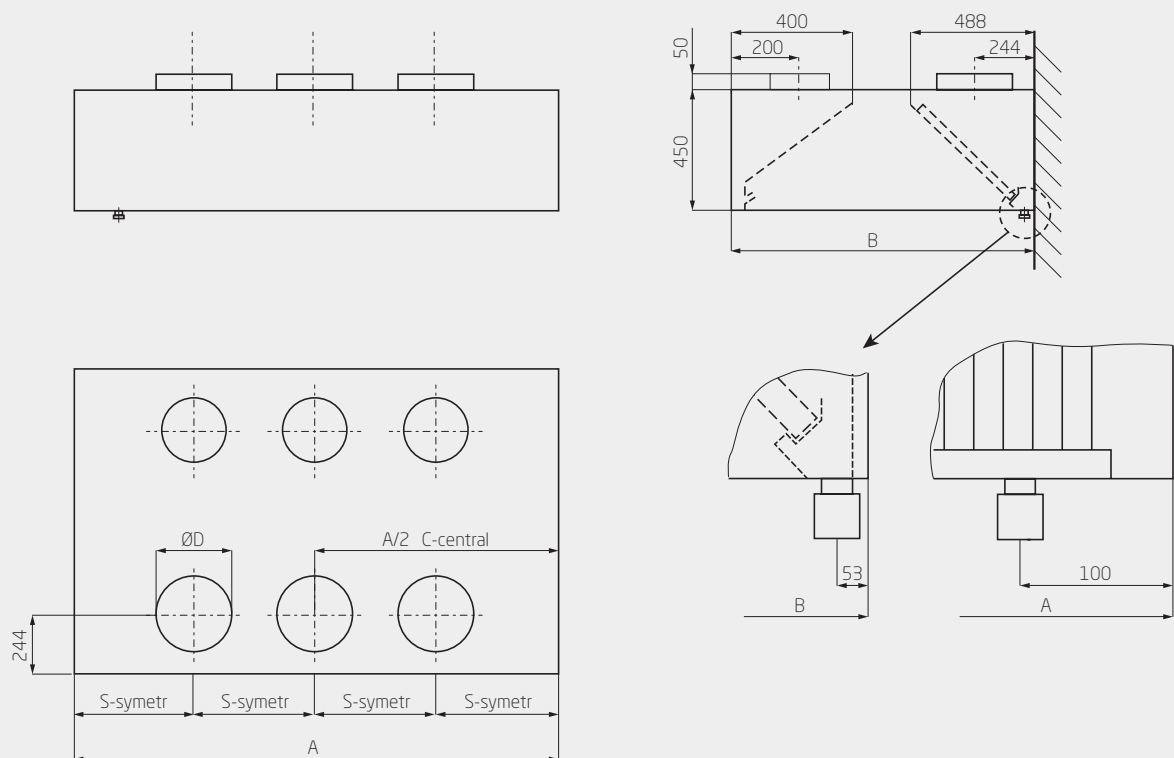
Okap wywiewny centralny



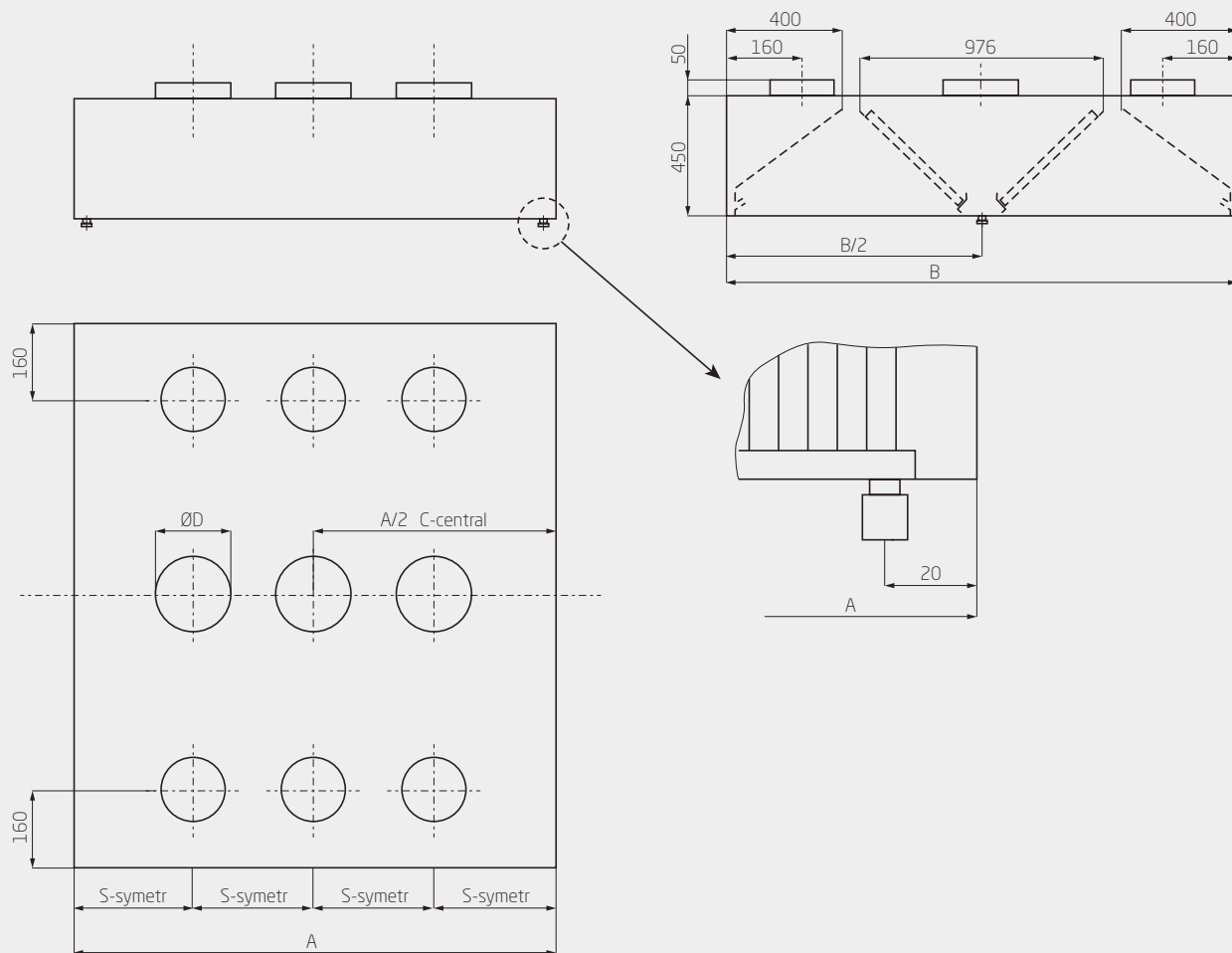
Okap wywiewny przyścienny trapezowy



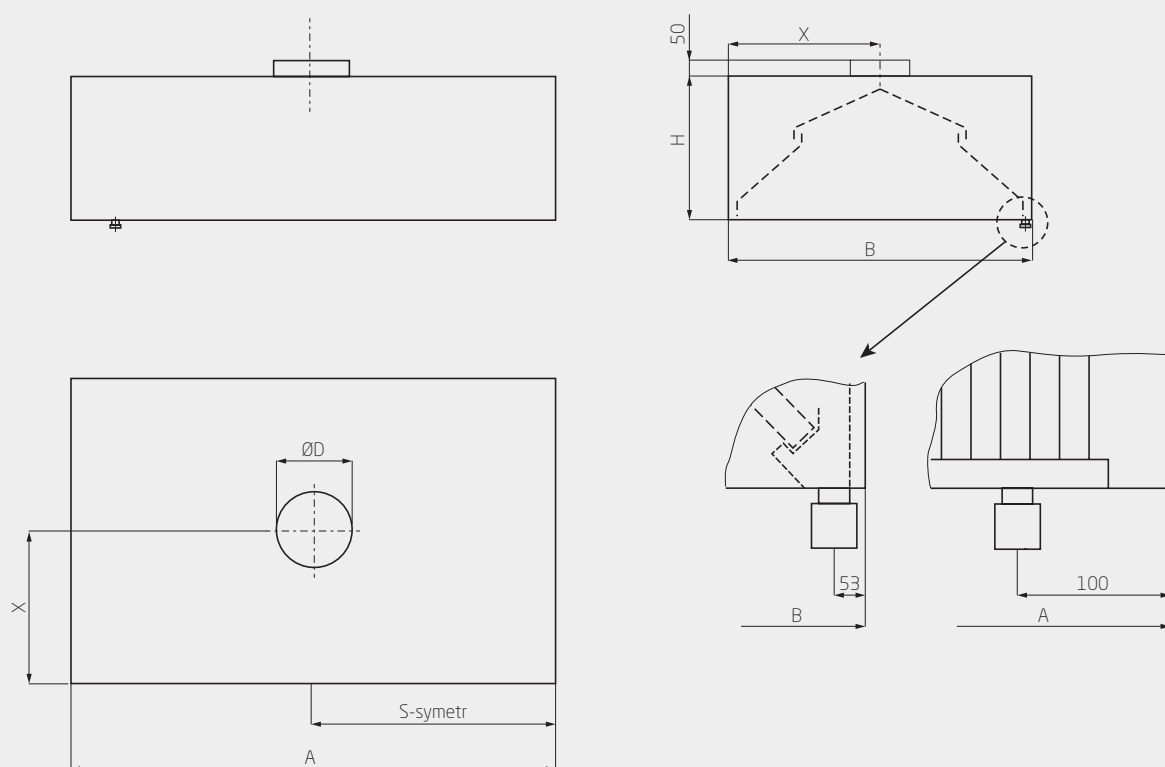
Okap nawiewno-wywiewny przyścienny



Okap nawiewno-wywiewny centralny



Okap kondensacyjny



Wszystkie podane ceny w katalogu są cenami netto, do których należy doliczyć aktualnie obowiązującą stawkę podatku VAT.

Polgast Sp. z o.o. zastrzega sobie prawo do zmiany cen, konstrukcji i wycofania ze sprzedaży produkowanych wyrobów.

Informacje zawarte w katalogu nie stanowią oferty handlowej w rozumieniu prawa. Wydanie nowego katalogu Polgast Sp. z o.o. unieważnia wszystkie ceny i warunki podane w poprzedniej jego edycji.

Przedstawione w katalogu wizualizacje, rysunki i wzorce mają wyłącznie charakter poglądowy. Rzeczywiste produkty mogą różnić się od przedstawionych w katalogu. Polgast Sp. z o.o. nie odpowiada za pomyłki i błędy w druku.

Polgast Sp. z o.o. nie ponosi odpowiedzialności za właściwy dobór wyrobów, ich wymiarów oraz rozmieszczenia i średnicy. Produkty na indywidualne zamówienie Kupującego nie podlegają zwrotowi, z wyjątkiem wyrobów wadliwych, gdy koszty naprawy są niewspółmierne do ich wartości.

Dostarczone wyroby objęte są 12-miesięczną gwarancją liczoną od daty sprzedaży. Powyższe nie dotyczy elementów wykonanych ze stali AISI 304, które są objęte 24-miesięczną gwarancją liczoną od daty sprzedaży.

Gwarancja obejmuje jedynie wady powstałe na etapie produkcji wyrobu. Gwarancją nie są objęte produkty z uszkodzeniami mechanicznymi, chemicznymi lub innymi, niezawinionymi przez Polgast Sp. z o.o., powstałymi w szczególności podczas transportu i przeładunku, spowodowanymi niewłaściwym użytkowaniem, wynikającymi z naturalnego zużycia podczas eksploatacji, itp. Gwarancja nie obejmuje uszkodzeń mebli wynikających z niezgodnego z zaleceniami Polgast Sp. z o.o. użytkowania, czyszczenia i konserwacji. Z odpowiedzialności z tytułu gwarancji wyłączone są również przebarwienia i osady będące wynikiem normalnej eksploatacji.

Pełen zakres warunków współpracy Polgast Sp. z o.o. z Partnerami handlowymi określony został w Ogólnych Warunkach Sprzedaży i Dostaw, które są opublikowane na stronie internetowej www.polgast.com.pl.

Wszelkie prawa zastrzeżone, naruszanie ich bez zezwolenia jest zabronione. Kopiowanie, rozpowszechnianie (we fragmentach lub w całości) zamieszczonych w katalogu opisów lub zdjęć bez zgody Polgast Sp. z o.o. będzie traktowane jako naruszenie praw autorskich.

Przedstawione w katalogu produkty spełniają wymagania dotyczące higieny i bezpieczeństwa.

OKAPY

URZĄDZENIA POMOCNICZE

NADSTAWKI, PODSTAWY

WÓZKI, KOSZE

SZAFY, REGAŁY, PÓŁKI

STOŁY ZE ZLEWEM

STOŁY DO PRACY

POLGAST

stainless steel furniture

POLGAST Sp. z o.o.
ul. Przemysłowa 2
64-730 Wieleń
e-mail: biuro@polgast.com.pl

Biuro handlowe Poznań
ul. Firmowa 12
62-023 Robakowo
e-mail: info@polgast.com.pl
tel. kom. 504 310 172
tel. kom. 509 811 876
tel. kom. 510 777 917
tel. kom. 508 319 413

www.polgast.com.pl